

# ATTO D4 70A

## ISTRUZIONI INSTALLAZIONE

### COPYRIGHT

Electrex è un marchio di Akse S.r.l. Tutti i diritti riservati.

La riproduzione, l'adattamento o la trascrizione di questo documento con qualsiasi mezzo senza preventiva autorizzazione scritta di Akse sono proibiti, tranne nei casi previsti dalle leggi relative al copyright.

### GARANZIA

Questo prodotto è garantito contro eventuali difetti dei materiali e della lavorazione per un periodo di 24 mesi dalla data di produzione. La garanzia non copre difetti dovuti a:

- Uso improprio ed incuria
- Danni provocati da agenti atmosferici
- Atti vandalici
- Materiale soggetto ad usura
- Aggiornamenti firmware

Akse si riserva, a sua esclusiva discrezione, il diritto di riparare o sostituire i prodotti ritenuti difettosi. La garanzia si considera decaduta quando il guasto è indotto da un uso improprio o da una procedura operativa non contemplata in questo manuale.

### PROCEDURA DI RESO PER RIPARAZIONE

Akse accetta resi solo se preventivamente autorizzati. L'autorizzazione al rientro per riparazione deve essere richiesta ad Akse stessa. La spedizione di reso per riparazione verso Akse è in porto franco (a carico del cliente).

### SPEDIZIONE DEI PRODOTTI RESI AL CLIENTE

La spedizione di reso riparato verso il cliente è in porto assegnato (a carico del cliente). Se un prodotto in garanzia o non in garanzia alla verifica del personale tecnico Akse risulta correttamente funzionante, verrà addebitato al cliente un importo a forfait per controllo, ricollauda e ricalibrazione.

### SICUREZZA

Questo strumento è stato costruito e collaudato in conformità alle norme CEI EN 61010-1 CAT III-300V, classe 2, per tensioni di esercizio inferiori o uguali a 300 Vac rms fase neutro. Al fine di mantenere queste condizioni e garantirne un utilizzo sicuro, l'utilizzatore deve attenersi alle indicazioni ed ai contrassegni contenuti nelle istruzioni seguenti.

- Al ricevimento dello strumento, prima di procedere all'installazione, controllare che questo sia integro e che non abbia subito danni durante il trasporto.
- Verificare che tensione di esercizio e la tensione di rete coincidano e successivamente procedere all'installazione.
- L'alimentazione dello strumento non deve essere collegata a terra.
- Lo strumento non è provvisto di fusibile di protezione sull'alimentazione, deve essere quindi protetto a cura dell'installatore.
- Le operazioni di manutenzione e/o riparazione devono essere effettuate solamente da personale qualificato e autorizzato.
- Qualora si abbia il sospetto che lo strumento non sia più sicuro, metterlo fuori servizio ed assicurarsi che non venga utilizzato inavvertitamente.

Un esercizio non è più sicuro quando:

- Lo strumento presenta danni chiaramente visibili.
- Quando lo strumento non funziona più.
- Dopo un prolungato stoccaggio in condizioni sfavorevoli.
- Dopo gravi danni subiti durante il trasporto.

Lo strumento deve essere installato seguendo tutte le normative locali.

### SICUREZZA DEGLI OPERATORI

**Attenzione:** il non rispetto delle seguenti istruzioni può causare pericolo di morte.

- Durante le normali operazioni, tensioni pericolose possono essere presenti sui morsetti dello strumento e attraverso i trasformatori di tensione e di corrente. I trasformatori di corrente e di tensione con il primario energizzato possono generare tensioni letali. Seguire le precauzioni di sicurezza standard eseguendo qualunque attività di installazione o servizio.
- I morsetti sul retro dello strumento non devono essere raggiungibili dall'operatore dopo l'installazione. All'operatore deve essere accessibile solo la parte frontale con il display.
- Non usare le uscite digitali per funzioni di protezione. Questo include applicazioni per limitare la potenza. Lo strumento può essere usato per funzioni di protezione secondaria.
- Lo strumento deve essere protetto da un dispositivo di sezionamento in grado di sezionare sia l'alimentazione che i morsetti di misura, che sia facilmente raggiungibile da parte dell'operatore e ben identificato come sezionatore dell'apparecchio.
- Lo strumento e i suoi collegamenti devono essere opportunamente protetti per il cortocircuito.

**Precauzione:** il non rispetto delle istruzioni può causare danni persistenti allo strumento.

- Le uscite e le opzioni sono a bassa tensione e non possono essere alimentate da alcuna tensione esterna non specificata.
- L'applicazione sugli ingressi di corrente di livelli di corrente non compatibili può danneggiare lo strumento.

Ulteriore documentazione può essere scaricata dal nostro sito [www.electrex.it](http://www.electrex.it)

Questo documento è di proprietà della società AKSE che se ne riserva tutti i diritti.

### DICHIARAZIONE DI CONFORMITÀ

La società AKSE dichiara che la sua famiglia di strumenti è conforme alle direttive EMC 89/336/EEC 73/23CE 93/68 CE e risponde ai requisiti delle seguenti norme di prodotto CEI EN 61326 - IEC 61326 CEI EN 61010 - IEC 61010

L'apparato è stato provato nella configurazione tipica di installazione e con periferiche conformi alla direttiva EMC e alla direttiva di bassa tensione.

Lo strumento viene distribuito con i seguenti valori di default:

PAGINA	VOCE VISUALIZZATA	PARAMETRI DISPONIBILI	DEFAULT
<b>RICHIESTA PASSWORD</b>		0000 ... 9999	0000
<b>RS485</b>			
	Indirizzo 485	1 ... 247	27
	Velocità	2400, 4800, 9600, 19200, 38400	38400
	Bit Dati	7 o 8	8
	Parità	N = no parity, E = parità pari, O = parità dispari	N
	Bit di stop	1 o 2	2
<b>NETWORK</b>			
	Type (nota n.1)	3PH-3W-2CT, 3PH-4W, 2PH-2W, 1PH-2W	3PH-4W
	Export	NO, YES	NO
	I FS	14 o 70A	70
<b>AVG-MD TIME (nota n.2)</b>			
	POWERS	1...60 (minuti)	15
	CURRENTS	1...60 (minuti)	8
<b>ALARM 1 / A (nota n.11)</b>			
	MODE (nota n.3)	Normale, 1-OF-3, 3-OF-3, DERIV, UNBAL	NORMAL
	TYPE (nota n.4)	MAX, MIN	MIN
	MEAS (nota n.5)	Misura controllata. Vedi tabella n.1 per la selezione del registro	200
	THRE (nota n.5)	Valore soglia	0
<b>ALARM 1 / B</b>			
	HYST	1...100 (%)	1
	DELAY	1...99 (secondi)	1
	AVG (nota n.6)	1...99 (secondi)	1
	OUT (nota n.7)	Normal, Hold, Pulse-L, Pulse-S	NORMAL
<b>ALARM 2 / A (nota n.11)</b>			
	MODE (nota n.3)	Normale, 1-OF-3, 3-OF-3, DERIV, UNBAL	NORMAL
	TYPE (nota n.4)	MAX, MIN	MIN
	MEAS (nota n.5)	Misura controllata. Vedi tabella n.1 per la selezione del registro	200
	THRE (nota n.5)	Valore soglia	0
<b>ALARM 2 / B</b>			
	HYST	1...100 (%)	1
	DELAY	1...99 (secondi)	1
	AVG (nota n.6)	1...99 (secondi)	1
	OUT (nota n.7)	Normal, Hold, Pulse-L, Pulse-S	NORMAL
<b>ALARM 3 / A (nota n.11)</b>			
	MODE (nota n.3)	Normale, 1-OF-3, 3-OF-3, DERIV, UNBAL	NORMAL
	TYPE (nota n.4)	MAX, MIN	MIN
	MEAS (nota n.5)	Misura controllata. Vedi tabella n.1 per la selezione del registro	200
	THRE (nota n.5)	Valore soglia	0
<b>ALARM 3 / B</b>			
	HYST	1...100 (%)	1
	DELAY	1...99 (secondi)	1
	AVG (nota n.6)	1...99 (secondi)	1
	OUT (nota n.7)	Normal, Hold, Pulse-L, Pulse-S	NORMAL
<b>ALARM 4 / A (nota n.11)</b>			
	MODE (nota n.3)	Normale, 1-OF-3, 3-OF-3, DERIV, UNBAL	NORMAL
	TYPE (nota n.4)	MAX, MIN	MIN
	MEAS (nota n.5)	Misura controllata. Vedi tabella n.1 per la selezione del registro	200
	THRE (nota n.5)	Valore soglia	0
<b>ALARM 4 / B</b>			
	HYST	1...100 (%)	1
	DELAY	1...99 (secondi)	1
	AVG (nota n.6)	1...99 (secondi)	1
	OUT (nota n.7)	Normal, Hold, Pulse-L, Pulse-S	NORMAL
<b>DIGITAL OUT 1 (nota n.8)</b>			
	MODE	PULSE, ALARM, REMOTE	PULSE
	POLARITY	NO, NC	NO
<b>PULSE OUT 1</b>			
	MEAS (nota n.9)	P-IMP, QL-IMP, QC-IMP, S-IMP, P-EXP, QL-EXP, QC-EXP, S-EXP	P-IMP
	PRIMARY (nota n.10)	YES, NO	YES
	WEIGHT	1...100000000 (Wh/100)	100000
	WIDTH	50ms...1S	500
<b>DIGITAL OUT 2 (nota n.8)</b>			
	MODE	PULSE, ALARM, REMOTE	PULSE
	POLARITY	NO, NC	NO
<b>PULSE OUT 2</b>			
	MEAS (nota n.9)	P-IMP, QL-IMP, QC-IMP, S-IMP, P-EXP, QL-EXP, QC-EXP, S-EXP	QL-IMP
	PRIMARY (nota n.10)	YES, NO	YES
	WEIGHT	1...100000000 (Wh/100)	100000
	WIDTH	50ms...1S	500

CARATTERISTICHE MECCANICHE	
Custodia	Plastica autoestinguenta classe V0
Grado di protezione	IP40 sul pannello frontale
Dimensioni	70 x 90 x 58 mm (4 moduli DIN)
INGRESSI DI TENSIONE	
Inserzione diretta	Fino a 300 Vrms fase-neutro o 519 Vrms fase-fase
Con TV esterni	Primario: programmabile (max. 400 kV) Secondario: programmabile (max. 300 V)
	Sovraccarico: 900 Vrms fase-fase per 1 sec
Alimentazione ausiliaria	230/240Vac +/- 10% 50/60Hz
Consumo:	< 3VA
MODELLI	
PFA7431-02	ATTO D4 70A RS485 230-240V TRANSDUCER / ANALYZER
PFA7431-12	ATTO D4 70A RS485 230-240V 1DI 2DO TRANSDUCER / ANALYZER

INPUT REGISTERS					
Address	n° Registri	Type *	Description	Symbol	Unit
200	2	F	Phase to Neutral Voltage, THD	THD U1N	[%]
202	2	F	Phase to Neutral Voltage, THD	THD U2N	[%]
204	2	F	Phase to Neutral Voltage, THD	THD U3N	[%]
206	2	F	Phase to Phase Voltage, THD	THD U12	[%]
208	2	F	Phase to Phase Voltage, THD	THD U23	[%]
210	2	F	Phase to Phase Voltage, THD	THD U31	[%]
212	2	F	Phase Current, THD	THD I1	[%]
214	2	F	Phase Current, THD	THD I2	[%]
216	2	F	Phase Current, THD	THD I3	[%]
218	2	F	Frequency of U1N	f	[Hz]
220	2	F	Phase to Neutral Voltage, RMS Amplitude	U1N	[V]
222	2	F	Phase to Neutral Voltage, RMS Amplitude	U2N	[V]
224	2	F	Phase to Neutral Voltage, RMS Amplitude	U3N	[V]
226	2	F	Phase to Phase Voltage, RMS Amplitude	U12	[V]
228	2	F	Phase to Phase Voltage, RMS Amplitude	U23	[V]
230	2	F	Phase to Phase Voltage, RMS Amplitude	U31	[V]
232	2	F	Phase Current, RMS Amplitude	I1	[A]
234	2	F	Phase Current, RMS Amplitude	I2	[A]
236	2	F	Phase Current, RMS Amplitude	I3	[A]
238	2	F	Neutral Current, RMS Amplitude	IN	[A]
240	2	F	Phase Active Power (+/-)	P1	[W]
242	2	F	Phase Active Power (+/-)	P2	[W]
244	2	F	Phase Active Power (+/-)	P3	[W]
246	2	F	Phase Reactive Power (+/-)	Q1	[var]
248	2	F	Phase Reactive Power (+/-)	Q2	[var]
250	2	F	Phase Reactive Power (+/-)	Q3	[var]
252	2	F	Phase Apparent Power	S1	[VA]
254	2	F	Phase Apparent Power	S2	[VA]
256	2	F	Phase Apparent Power	S3	[VA]
258	2	F	Phase Power Factor (+/-)	PF1	[-]
260	2	F	Phase Power Factor (+/-)	PF2	[-]
262	2	F	Phase Power Factor (+/-)	PF3	[-]
264	2	F	Phase to Neutral Voltage, Mean THD	THD UI	[%]
266	2	F	Phase to Phase Voltage, Mean THD	THD UD	[%]
268	2	F	Phase Current, Mean THD	THD I	[%]
270	2	F	Phase to Neutral Voltage, Mean RMS Amplitude	UI	[V]
272	2	F	Phase to Phase Voltage, Mean RMS Amplitude	UD	[V]
274	2	F	Three phase current, RMS Amplitude	I	[A]
276	2	F	Total active power (+/-)	PS	[W]
278	2	F	Total reactive power (+/-)	QS	[var]
280	2	F	Total apparent power	SS	[VA]
282	2	F	Total power factor (+/-)	PFS	[-]
284	2	F	Internal Temperature, °C	T	[°C]
286	2	F	Internal Temperature, °F	T	[°F]
288	2	F	Phase to Neutral Voltage, RMS Amplitude, MIN	U1N MIN	[A]
290	2	F	Phase to Neutral Voltage, RMS Amplitude, MIN	U2N MIN	[A]
292	2	F	Phase to Neutral Voltage, RMS Amplitude, MIN	U3N MIN	[A]
294	2	F	Phase to Neutral Voltage, RMS Amplitude, MAX	U1N MAX	[A]
296	2	F	Phase to Neutral Voltage, RMS Amplitude, MAX	U2N MAX	[A]
298	2	F	Phase to Neutral Voltage, RMS Amplitude, MAX	U3N MAX	[A]
300	2	F	Phase to Phase Voltage, RMS Amplitude, MIN	U12 MIN	[A]
302	2	F	Phase to Phase Voltage, RMS Amplitude, MIN	U23 MIN	[A]
304	2	F	Phase to Phase Voltage, RMS Amplitude, MIN	U31 MIN	[A]
306	2	F	Phase to Phase Voltage, RMS Amplitude, MAX	U12 MAX	[A]
308	2	F	Phase to Phase Voltage, RMS Amplitude, MAX	U23 MAX	[A]
310	2	F	Phase to Phase Voltage, RMS Amplitude, MAX	U31 MAX	[A]
312	2	F	Phase Current, RMS Amplitude, MAX	I1 MAX	[A]
314	2	F	Phase Current, RMS Amplitude, MAX	I2 MAX	[A]
316	2	F	Phase Current, RMS Amplitude, MAX	I3 MAX	[A]
318	2	F	Neutral Current, RMS Amplitude, MAX	IN MAX	[A]
320	2	F	Phase Active Power, Import, MAX	P1+ MAX	[A]
322	2	F	Phase Active Power, Import, MAX	P2+ MAX	[A]
324	2	F	Phase Active Power, Import, MAX	P3+ MAX	[A]
326	2	F	Phase Active Power, Export, MAX	P1- MAX	[A]
328	2	F	Phase Active Power, Export, MAX	P2- MAX	[A]
330	2	F	Phase Active Power, Export, MAX	P3- MAX	[A]
332	2	F	Phase Current, RMS Amplitude, AVG	I1 AVG	[A]
334	2	F	Phase Current, RMS Amplitude, AVG	I2 AVG	[A]
336	2	F	Phase Current, RMS Amplitude, AVG	I3 AVG	[A]
338	2	F	Phase Current, RMS Amplitude, MD	I1 MD	[A]
340	2	F	Phase Current, RMS Amplitude, MD	I2 MD	[A]
342	2	F	Phase Current, RMS Amplitude, MD	I3 MD	[A]
344	2	F	Total imported active power, AVG	P+ AVG	[W]
346	2	F	Total imported inductive power, AVG	Qind+ AVG	[var]
348	2	F	Total imported capacitive power, AVG	Qcap+ AVG	[var]
350	2	F	Total imported apparent power, AVG	S+ AVG	[VA]
352	2	F	Total exported active power, AVG	P- AVG	[W]
354	2	F	Total exported inductive power, AVG	Qind- AVG	[var]
356	2	F	Total exported capacitive power, AVG	Qcap- AVG	[var]
358	2	F	Total exported apparent power, AVG	S- AVG	[VA]
360	2	F	Total imported active power, MD	P+ MD	[W]
362	2	F	Total imported inductive power, MD	Qind+ MD	[var]
364	2	F	Total imported capacitive power, MD	Qcap+ MD	[var]
366	2	F	Total imported apparent power, MD	S+ MD	[VA]
368	2	F	Total exported active power, MD	P- MD	[W]
370	2	F	Total exported inductive power, MD	Qind- MD	[var]
372	2	F	Total exported capacitive power, MD	Qcap- MD	[var]
374	2	F	Total exported apparent power, MD	S- MD	[VA]
376	2	F	External Pulse Counter, With Weight, Total counter or Tariff T1	CNT1 S	
384	2	F	External Pulse Counter, With Weight, Partial Counter or Tariff T2	CNT1 P	
392	2	I	External Pulse Counter, Total counter or Tariff T1	CNT1 S [-]	
400	2	I	Lifetimer, Total counter	TIME S	[s]
402	2	I	External Pulse Counter, Partial Counter or Tariff T2	CNT1 P [-]	
410	2	I	Lifetimer, Partial Counter or Conditional Counter	TIME P	[s]
412	2	I	Total imported active energy, Total counter or Tariff T1	Ea S +	[kWh/10]
414	2	I	Total imported inductive energy, Total counter or Tariff T1	Er Ind S +	[kvarh/10]
416	2	I	Total imported capacitive energy, Total counter or Tariff T1	Er Cap S +	[kvarh/10]
418	2	I	Total imported apparent energy, Total counter or Tariff T1	Es S +	[kVAh/10]
420	2	I	Total exported active energy, Total counter or Tariff T1	Ea S -	[kWh/10]
422	2	I	Total exported inductive energy, Total counter or Tariff T1	Er Ind S -	[kvarh/10]
424	2	I	Total exported capacitive energy, Total counter or Tariff T1	Er Cap S -	[kvarh/10]
426	2	I	Total exported apparent energy, Total counter or Tariff T1	Es S -	[kVAh/10]
428	2	I	Total imported active energy, Partial Counter or Tariff T2	Ea P +	[kWh/10]
430	2	I	Total imported inductive energy, Partial Counter or Tariff T2	Er Ind P +	[kvarh/10]
432	2	I	Total imported capacitive energy, Partial Counter or Tariff T2	Er Cap P +	[kvarh/10]
434	2	I	Total imported apparent energy, Partial Counter or Tariff T2	Es P +	[kVAh/10]

436	2	I	Total exported active energy, Partial Counter or Tariff T2	Ea P -	[kWh/10]
438	2	I	Total exported inductive energy, Partial Counter or Tariff T2	Er Ind P -	[kvarh/10]
440	2	I	Total exported capacitive energy, Partial Counter or Tariff T2	Er Cap P -	[kvarh/10]
442	2	I	Total exported apparent energy, Partial Counter or Tariff T2	Es P -	[kVAh/10]
444	2	I	Phase imported active energy	Ea+ L1	[kWh/10]
446	2	I	Phase imported active energy	Ea+ L2	[kWh/10]
448	2	I	Phase imported active energy	Ea+ L3	[kWh/10]
450	2	I	Phase imported inductive energy	Er Ind + L1	[kvarh/10]
452	2	I	Phase imported inductive energy	Er Ind + L2	[kvarh/10]
454	2	I	Phase imported inductive energy	Er Ind + L3	[kvarh/10]
456	2	I	Phase imported capacitive energy	Er Cap + L1	[kvarh/10]
458	2	I	Phase imported capacitive energy	Er Cap + L2	[kvarh/10]
460	2	I	Phase imported capacitive energy	Er Cap + L3	[kvarh/10]
462	2	I	Phase imported apparent energy	Es + L1	[kvarh/10]
464	2	I	Phase imported apparent energy	Es + L2	[kvarh/10]
466	2	I	Phase imported apparent energy	Es + L3	[kvarh/10]
468	2	I	Phase exported active energy	Ea- L1	[kWh/10]
470	2	I	Phase exported active energy	Ea- L2	[kWh/10]
472	2	I	Phase exported active energy	Ea- L3	[kWh/10]
474	2	I	Phase exported inductive energy	Er Ind - L1	[kvarh/10]
476	2	I	Phase exported inductive energy	Er Ind - L2	[kvarh/10]
478	2	I	Phase exported inductive energy	Er Ind - L3	[kvarh/10]
480	2	I	Phase exported capacitive energy	Er Cap - L1	[kvarh/10]
482	2	I	Phase exported capacitive energy	Er Cap - L2	[kvarh/10]
484	2	I	Phase exported capacitive energy	Er Cap - L3	[kvarh/10]
486	2	I	Phase exported apparent energy	Es - L1	[kvarh/10]
488	2	I	Phase exported apparent energy	Es - L2	[kvarh/10]
490	2	I	Phase exported apparent energy	Es - L3	[kvarh/10]
492	1	B	Digital Inputs Status	DI	[-]
494	1	B	Alarms Status (simple)	ALS	[-]
495	1	B	Alarms Status (combined)	ALC	[-]
496	4	I	Total imported active energy, Total counter or Tariff T1	Ea S +	[W/10]
500	4	I	Total imported inductive energy, Total counter or Tariff T1	Er Ind S +	[varh/10]
504	4	I	Total imported capacitive energy, Total counter or Tariff T1	Er Cap S +	[varh/10]
508	4	I	Total imported apparent energy, Total counter or Tariff T1	Es S +	[VAh/10]
512	4	I	Total exported active energy, Total counter or Tariff T1	Ea S -	[W/10]
516	4	I	Total exported inductive energy, Total counter or Tariff T1	Er Ind S -	[varh/10]
520	4	I	Total exported capacitive energy, Total counter or Tariff T1	Er Cap S -	[varh/10]
524	4	I	Total exported apparent energy, Total counter or Tariff T1	Es S -	[VAh/10]
528	4	I	Total imported active energy, Partial Counter or Tariff T2	Ea P +	[W/10]
532	4	I	Total imported inductive energy, Partial Counter or Tariff T2	Er Ind P +	[varh/10]
536	4	I	Total imported capacitive energy, Partial Counter or Tariff T2	Er Cap P +	[varh/10]
540	4	I	Total imported apparent energy, Partial Counter or Tariff T2	Es P +	[VAh/10]
544	4	I	Total exported active energy, Partial Counter or Tariff T2	Ea P -	[W/10]
548	4	I	Total exported inductive energy, Partial Counter or Tariff T2	Er Ind P -	[varh/10]
552	4	I	Total exported capacitive energy, Partial Counter or Tariff T2	Er Cap P -	[varh/10]
556	4	I	Total exported apparent energy, Partial Counter or Tariff T2	Es P -	[VAh/10]
560	4	I	Phase imported active energy	Ea+ L1	[W/10]
564	4	I	Phase imported active energy	Ea+ L2	[W/10]
568	4	I	Phase imported active energy	Ea+ L3	[W/10]
572	4	I	Phase imported inductive energy	Er Ind + L1	[varh/10]
576	4	I	Phase imported inductive energy	Er Ind + L2	[varh/10]
580	4	I	Phase imported inductive energy	Er Ind + L3	[varh/10]

Holding Registers				
Indirizzo	n° Registri	Tipologia	Nome Descrizione	Valore
100	2	I	Primario TV	da 1 a 400000 V
102	1	I	Secondario TV	da 1 a 999 V
103	1	I	Primario TA (Non usato se versione 70A)	da 1 a 10000 A
104	1	I	Secondario TA (Fondo scala corrente se versione 70A)	1 o 5 A (14 o 70 se versione 70A con TA esterni. In tale versione, i registri 103 e 104 puntano allo stesso parametro)
105	1	B	Modalità inserzione	Bit 7 = Abilita Export Bit 0-3 = modalità di inserzione: 0x00 // 0 = 1P, 0x01 // 1 = 2P 0x02 // 2 = 3P 4W, 0x03 // 3 = 3P 3W 2CT
106	1	I	Tempo integrazione potenze	da 1 a 60 min
107	1	I	Tempo integrazione correnti	da 1 a 60 min
109	1	B	Timer vita 2 (parziale)	Bit 0-1 = selezione ingresso comando (0-4, 0=disabilita comando esterno) Bit 4 = Comando da canale allarme (0=comando da ingresso digitale, 1=comando da allarme) Bit 7 = inverte polarità comando (0=conta se comando attivo, 1=conta se comando non attivo)
110	1	B	Contatori energia set 1 (totali)	Bit 0-1 = selezione ingresso comando Bit 4 = Comando da canale allarme Bit 7 = inverte polarità comando
111	1	B	Contatori energia set 2 (parziali)	Bit 0-1 = selezione ingresso comando Bit 4 = Comando da canale allarme Bit 7 = inverte polarità comando
112	2	F	Moltiplicatore CNT1	Se 0, disabilita contatore impulsi CNT1
120	2	F	Unità misura CNT1	4 caratteri ASCII da 0x30 a 0x39 e da 0x41 a 0x5A
128	1	I	Simbolo set contatori totali	2 caratteri ASCII da 0x30 a 0x39 e da 0x41 a 0x5A
129	1	I	Simbolo set contatori parziali	2 caratteri ASCII da 0x30 a 0x39 e da 0x41 a 0x5A
135	1	I	Selezione grandezza uscita impulsi 1	Bit 0-2 = Indice potenza (0=Pimp, 1=QindImp, 2=QcapImp, 3=Simp, 4=Pexp, 5=QindExp, 6=QcapExp, 7=Sexp) Bit 7 = Valore a secondario TA/TV es: 0x00, 0x01, 0x02...=primario; 0x80, 0x81, 0x82...=secondario
136	1	I	Durata impulso uscita 1	da 50 a 1000 ms
137	2	I	Peso impulso uscita 1	in Wh/100, da 1 a 100000000
139	1	I	Selezione grandezza uscita impulsi 2	Bit 0-2 = Indice potenza Bit 7 = Secondario
140	1	I	Durata impulso uscita 2	da 50 a 1000 ms
141	2	I	Peso impulso uscita 2	in Wh/100, da 1 a 100000000
151	1	B	Configurazione DI 1	Bit 0 = Durata minima chiusura (0=5ms, 1=50ms) Bit 4 = Durata minima apertura (0=5ms, 1=50ms) Bit 11 = Inverte stato (non ha effetto sulla funzione contaimpulsi; il contatore si incrementa SEMPRE alla chiusura del contatto) es: 0x0000 -> max frequenza impulsi = 100Hz (dritto) 0x0011 -> max frequenza impulsi = 10Hz (dritto) 0x0011 -> max frequenza impulsi = 10Hz (invertito)
155	1	B	Configurazione DO 1	Bit 0-1 = Modo (0=comando modbus, 1=allarme, 2=impulsi) Bit 7 = Normalmente chiuso

156	1	B	Configurazione DO 2	Bit 0-1 = Modo (0=comando modbus, 1=allarme, 2=impulsi) Bit 7 = Normalmente chiuso
159	1	I	Selezione grandezza allarme 1	Indirizzo del IR cui collegare l'allarme. Da 200 a 390 (o 490)
160	1	I	Modo allarme 1	Bit 0-3 = Modalità allarme 0 = Normale 1 = 1/3 (prende le misure ai due addr successivi a quello programmato) 2 = 3/3 (prende le misure ai due addr successivi a quello programmato) 3 = Sbilanciamento (prende le misure ai due addr successivi a quello programmato) 4 = Variazione (delta) rispetto a valore medio su finestra mobile Bit 4 = Direzione (polarità): 0 = Min (neg se derivata) 1 = Max (pos se derivata) Bit 8-11 = Modalità pilotaggio uscita 0 = Normale 1 = Impulso short (100mS) - Non ha effetto su IR/HR (come modo 0) 2 = Impulso long (500mS) - Non ha effetto su IR/HR (come modo 0) 3 = Hold Bit 12-14 = Selezione della logica d'uscita Bit 12 = Operatore porta uscita 0 out = A or B 1 out = A and B Bit 13 = Operatore porta A (0=OR, 1=AND) Bit 14 = Operatore porta B (0=OR, 1=AND)
161	1	I	Combinazione logica allarme 1	Bit 0-3 = Canali allarme ingresso porta A Bit 4-7 = Ingressi digitali ingresso porta A Bit 8-11 = Canali allarme ingresso porta B Bit 12-15 = Ingressi digitali ingresso porta B
162	1	I	Tempo integrazione allarme 1	Se Modo=Variazione: Ampiezza intervallo di integrazione per il calcolo della media (da 1 a 99 sec)
163	1	I	Isteresi allarme 1	0-99 %
164	1	I	Ritardo allarme 1	0-99 s (bit 0-7=ritardo attivazione, bit 8-15=ritardo disattivazione?)
165	2	F	Soglia allarme 1	In percentuale se Modo=Sbilanciamento o Modo=Variazione. Viene automaticamente arrotondato al numero di cifre editabili da tastiera.
167	1	I	Selezione grandezza allarme 2	
168	1	I	Modo allarme 2	
169	1	I	Combinazione logica allarme 2	
170	1	I	Tempo integrazione allarme 2	
171	1	I	Isteresi allarme 2	
172	1	I	Ritardo allarme 2	
173	2	F	Soglia allarme 2	
215	1	I	Ritardo di trasmissione seriale	da 10 a 1000 ms
216	1	B	Porta seriale: flags di swap	Byte alto sempre uguale a byte basso. 0x01 Swap bytes 0x02 Swap word 0x04 Swap dwords 0x08 Swap words in floats 0x10 Swap bytes in floats 0x80 BCD Mode (not yet!)
217	1	I	Porta seriale: velocità	0=2400, 1=4800, 2=9600, 3=19200, 4=38400
221	1	B	Comando uscite	Bit 0 = Uscita 1, Bit 1 = Uscita 2 Bit 2 = Uscita 3, Bit 3 = Uscita 4
223	1	B	Combined Alarm Status	Bit 0 = Canale 1, Bit 1 = Canale 2 Bit 2 = Canale 3, Bit 3 = Canale 4
226	1	I	Reset strumento	La scrittura della word "0xDEAD" provoca il riavvio
230	1	B	Reset contatori set 1 (totali)	Bit 0 = Ea, Bit 1 = Er ind, Bit 2 = Er cap, Bit 3 = Es (imp) Bit 4 = Ea, Bit 5 = Er ind, Bit 6 = Er cap, Bit 7 = Es (exp) Bit 8 = CNT1, Bit 9 = CNT2, Bit 10 = CNT3, Bit 11 = CNT4
231	1	B	Reset contatori set 2 (parziali)	Bit 0 = Ea, Bit 1 = Er ind, Bit 2 = Er cap, Bit 3 = Es (imp) Bit 4 = Ea, Bit 5 = Er ind, Bit 6 = Er cap, Bit 7 = Es (exp) Bit 8 = CNT1, Bit 9 = CNT2, Bit 10 = CNT3, Bit 11 = CNT4
232	1	B	Reset contatori fase 1	Bit 0 = Ea, Bit 1 = Er ind, Bit 2 = Er cap, Bit 3 = Es (imp) Bit 4 = Ea, Bit 5 = Er ind, Bit 6 = Er cap, Bit 7 = Es (exp) Bit 8 = CNT1, Bit 9 = CNT2, Bit 10 = CNT3, Bit 11 = CNT4
233	1	B	Reset contatori fase 2	Bit 0 = Ea, Bit 1 = Er ind, Bit 2 = Er cap, Bit 3 = Es (imp) Bit 4 = Ea, Bit 5 = Er ind, Bit 6 = Er cap, Bit 7 = Es (exp)
234	1	B	Reset contatori fase 3	Bit 0 = Ea, Bit 1 = Er ind, Bit 2 = Er cap, Bit 3 = Es (imp) Bit 4 = Ea, Bit 5 = Er ind, Bit 6 = Er cap, Bit 7 = Es (exp)
235	1	B	Azzeramento AVG potenze	Bit 0 = P, Bit 1 = Q ind, Bit 2 = Q cap, Bit 3 = S (imp) Bit 4 = P, Bit 5 = Q ind, Bit 6 = Q cap, Bit 7 = S (exp)
236	1	B	Azzeramento MD Potenze	Bit 0 = P, Bit 1 = Q ind, Bit 2 = Q cap, Bit 3 = S (imp) Bit 4 = P, Bit 5 = Q ind, Bit 6 = Q cap, Bit 7 = S (exp)
237	1	B	Azzeramento AVG correnti	Bit 0 = I1, Bit 1 = I2, Bit 2 = I3
238	1	B	Azzeramento MD Correnti	Bit 0 = I1, Bit 1 = I2, Bit 2 = I3
239	1	B	Azzeramento min/max Us	Bit 0 = max U1, Bit 1 = max U2, Bit 2 = max U3, Bit 3 = x Bit 4 = min U1, Bit 5 = min U2, Bit 6 = min U3
240	1	B	Azzeramento min/max Ud	Bit 0 = max U1, Bit 1 = max U2, Bit 2 = max U3, Bit 3 = x Bit 4 = min U1, Bit 5 = min U2, Bit 6 = min U3
241	1	B	Azzeramento min/max I	Bit 0 = max I1, Bit 1 = max I2, Bit 2 = max I3, Bit 3 = max In
242	1	B	Azzeramento min/max Pimp	Bit 0 = max P1, Bit 1 = max P2, Bit 2 = max P3
243	1	B	Azzeramento min/max Pexp	Bit 0 = max P1, Bit 1 = max P2, Bit 2 = max P3

F	Floated IEEE754
I	Integer
B	Bitmapped

<b>NOTA n.1</b>	
3PH-3W-2CT	2 fasi 3 fili, triangolo
3PH-4W	3 fasi 4 fili, Stella
2PH-2W	2 fasi 2 fili, bifase
1PH-2W	1 fase, 2 fili, monofase
<b>NOTA n.2</b>	
POWERS	Tempo di integrazione del valore medio (AVG) e di punta (MD) per la potenza (da 1 a 60 minuti)
CURRENTS	Tempo di integrazione del valore medio (AVG) e di punta (MD) per la corrente (da 1 a 60 minuti)
<b>NOTA n.3</b>	
NORMALE	Allarme classico con riferimento ad una soglia fissa o di massimo o di minimo con ritardo e isteresi applicabili Il parametro "AVG" non viene utilizzato
1-OF-3	Prende anche i due registri successivi a quello selezionato su "MEAS" Funziona su una soglia fissa o di massimo o di minimo con ritardo e isteresi applicabili. Se uno dei tre registri supera la soglia scatta l'allarme Il parametro "AVG" non viene utilizzato
3-OF-3	Prende anche i due registri successivi a quello selezionato su "MEAS" Funziona su una soglia fissa o di massimo o di minimo con ritardo e isteresi applicabili. Quando tutti e tre i registri superano la soglia scatta l'allarme Il parametro "AVG" non viene utilizzato
DERIV	Il parametro "THRE" diventa un valore in percentuale Il valore istantaneo applicato all'allarme su "MEAS" viene confrontato con il suo valore mediato ottenuto sulla base del tempo impostato su "AVG" Quando il valore istantaneo abbinato all'allarme differisce in più (settando "MAX") o in meno (settando "MIN") rispetto al valore medio ("AVG") della percentuale impostata su "THRE" l'allarme scatta. Con ritardo e isteresi applicabili. Il parametro "AVG" viene utilizzato
UNBAL	Prende anche i due registri successivi a quello selezionato su "MEAS" Il parametro "THRE" diventa un valore in percentuale L'allarme scatta quando uno dei tre registri differisce della percentuale impostata in "THRE" rispetto al valore più alto dei tre registri letti se si setta "MAX" in "TYPE" oppure al più basso dei tre se si setta "MIN" in "TYPE". Con ritardo e isteresi applicabili
<b>NOTA n.4</b>	
MAX	Impostazione dell'allarme in supero rispetto alle condizioni stabilite. Ad eccezione della modalità "UNBAL"
MIN	Impostazione dell'allarme in decremento rispetto alle condizioni stabilite. Ad eccezione della modalità "UNBAL"
<b>NOTA n.5</b>	
MEAS	Indica su quale registro (e quindi misura) viene riferito l'allarme. Vedi tabella n.1 (Input Register)
THRE	Soglia dell'allarme in valore assoluto, ad eccezione delle modalità "DERIV" e "UNBAL" in cui il valore inserito diventa una percentuale
<b>NOTA n.6</b>	
AVG	Parametro da utilizzare nella sola modalità "DERIV". Ampiezza finestra mobile (in secondi) utilizzata per creare un valore di riferimento con cui confrontare il dato istantaneo
<b>NOTA n.7</b>	
NORMAL	L'uscita rimane eccitata per tutta la durata dell'allarme, poi rientra.
HOLD	L'uscita resta eccitata fino al riarmo manuale effettuato via modbus
PULSE-L	L'uscita genera un impulso di 500ms allo scattare dell'allarme
PULSE-S	L'uscita genera un impulso di 100ms allo scattare dell'allarme
<b>NOTA n.8</b>	
PULSE	Abilita funzione uscita come impulsiva
ALARM	Abilita funzione uscita come allarme
REMOTE	Abilita funzione uscita tramite protocollo MODBUS
NO	Normalmente aperto
NC	Normalmente chiuso
<b>NOTA n.9</b>	
P-IMP	Potenza (Energia) Attiva Importata
QL-IMP	Potenza (Energia) Reattiva Induttiva Importata
QC-IMP	Potenza (Energia) Reattiva Capacitiva Importata
S-IMP	Potenza (Energia) Apparente Importata
P-EXP	Potenza (Energia) Attiva Esportata
QL-EXP	Potenza (Energia) Reattiva Induttiva Esportata
QC-EXP	Potenza (Energia) Reattiva Capacitiva Esportata
S-EXP	Potenza (Energia) Apparente Esportata
<b>NOTA n.10</b>	
YES	Riferito al primario del TA
NO	Riferito al secondario del TA
<b>NOTA n.11</b>	
ALLARME 1	Allarme associato alla uscita fisica DIGITAL OUT 1 (DO1, morsetto 8)
ALLARME 2	Allarme associato alla uscita fisica DIGITAL OUT 2 (DO2, morsetto 9)
ALLARME 3	Allarme solo MODBUS
ALLARME 4	Allarme solo MODBUS

## ESEMPI SETTAGGIO ALLARMI

Per fare in modo che l'uscita "DIGITAL OUT 1" si ecciti e che rimanga eccitata per tutta la durata dell'allarme (latching) quando la potenza attiva media (MEAS 344) supera il valore di 100 kW, isteresi del 5% e latenza di 5 secondi settare i parametri come da tabella:

ALARM 1 / A	MODE (nota n.2)	Normale, 1-OF-3, 3-OF-3, DERIV, UNBAL	NORMAL
	TYPE (nota n.3)	MAX, MIN	MAX
	MEAS (nota n.4)	Misura controllata. Vedi tabella n.1 per la selezione del registro	344
	THRE (nota n.4)	Valore soglia	100000
ALARM 1 / B	HYST	1...100 (%)	5
	DELAY	1...99 (secondi)	5
	AVG (nota n.5)	1...99 (secondi)	1
	OUT (nota n.6)	Normal, Hold, Pulse-L, Pulse-S	NORMAL
DIGITAL OUT 1	MODE	PULSE, ALARM, REMOTE	ALARM
	POLARITY	NO, NC	NO

Per fare in modo che l'uscita "DIGITAL OUT 2" si ecciti e che rimanga eccitata per tutta la durata dell'allarme (latching) quando la potenza attiva media (MEAS 344) scende sotto il valore di 90 kW, isteresi del 5% e latenza di 5 secondi settare i parametri come da tabella:

ALARM 2 / A	MODE (nota n.2)	Normale, 1-OF-3, 3-OF-3, DERIV, UNBAL	NORMAL
	TYPE (nota n.3)	MAX, MIN	MIN
	MEAS (nota n.4)	Misura controllata. Vedi tabella n.1 per la selezione del registro	344
	THRE (nota n.4)	Valore soglia	90000
ALARM 2 / B	HYST	1...100 (%)	5
	DELAY	1...99 (secondi)	5
	AVG (nota n.5)	1...99 (secondi)	1
	OUT (nota n.6)	Normal, Hold, Pulse-L, Pulse-S	NORMAL
DIGITAL OUT 2	MODE	PULSE, ALARM, REMOTE	ALARM
	POLARITY	NO, NC	NO

## COLLEGAMENTO DELLE MISURE DI TENSIONE E DI CORRENTE

### Connessioni voltmetriche

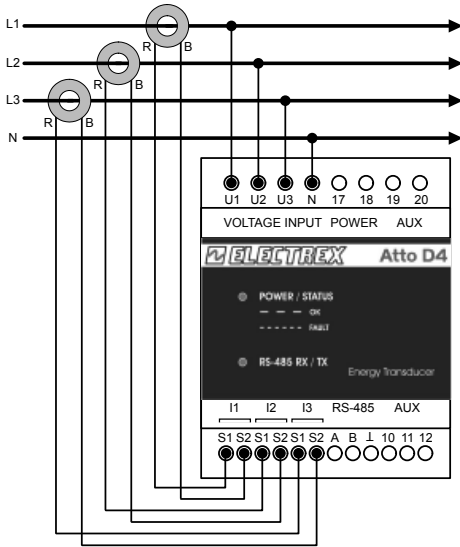
Utilizzare cavi di sezione massima 2,5 mm<sup>2</sup> se flessibili, 4 mm<sup>2</sup> se rigidi e collegarli ai morsetti contrassegnati da voltage input secondo gli schemi di figura.

### Connessioni amperometriche

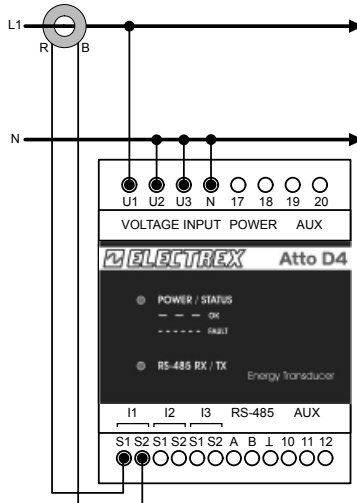
Utilizzare TA con primario adeguato e secondario 5 o 1A. Collegare il segnale amperometrico proveniente dai TA ai morsetti contrassegnati da I1, I2, I3 (current input) secondo gli schemi di figura. Utilizzare cavi di sezione adeguata alla potenza dei TA utilizzati e alla distanza da coprire. La sezione massima per i morsetti è 2,5 mm<sup>2</sup> se flessibili, 4 mm<sup>2</sup> se rigidi.

N.B. Il secondario dei TA deve essere sempre in corto circuito quando non è collegato allo strumento per evitare danni al TA e pericoli per l'operatore. Rispettare scrupolosamente l'abbinamento di fase tra i segnali voltmetrici e amperometrici (RST) e il verso di inserzione dei TA (P1-P2 e S1-S2). Il mancato rispetto di tale corrispondenza e degli schemi di collegamento dà luogo ad errori di misura.

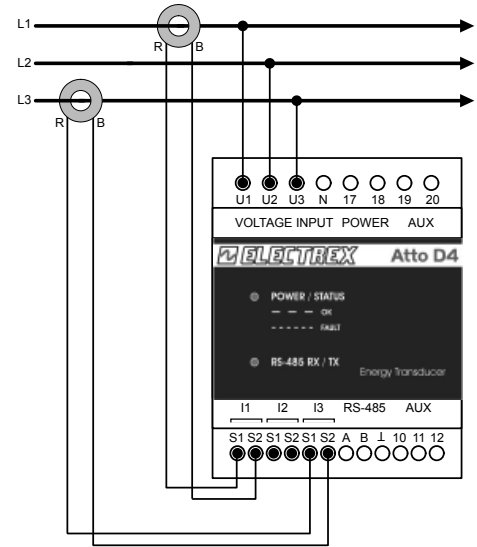
#### STELLA 4W (4 FILI) 3PH-4W



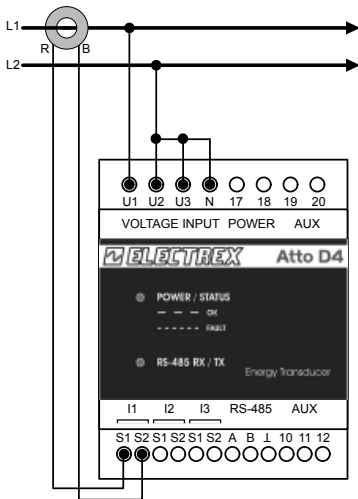
#### MONOFASE 1PH-2W



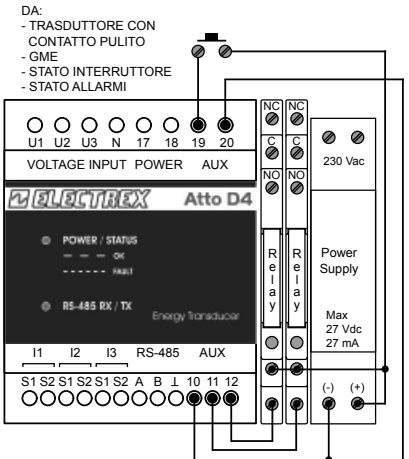
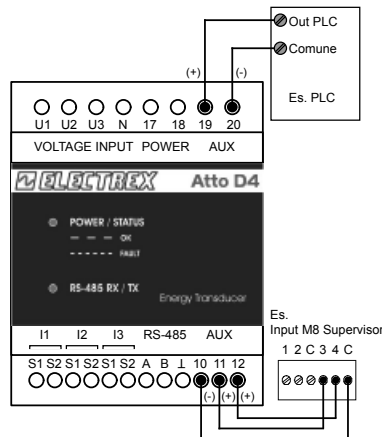
#### TRIANGOLO 3W (3 FILI) 3PH-3W-2CT



#### BIFASE 2PH-2W

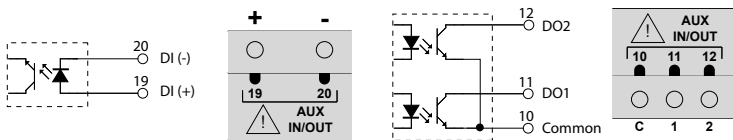


#### ESEMPI DI COLLEGAMENTO INGRESSI E USCITE



#### COLLEGAMENTI INGRESSI E USCITE

(solo nella versione PFA7431-12)



Ingressi digitali	
Tensione di alimentazione (esterna):	da 10 a 30 Vdc
Corrente assorbita:	da 2 a 10mA
Massima frequenza di conteggio:	10 o 100Hz
N.B. per contatori gas occorre un separatore galvanico secondo normativa ATEX	

Uscite digitali optoisolate a transistor (NPN) secondo standard DIN 43864.	
Massima tensione applicabile:	27 Vdc
Massima corrente commutabile:	27mA

#### ALIMENTAZIONE E CONNESSIONE LINEA SERIALE

Lo strumento è dotato di alimentazione separata. I morsetti per l'alimentazione sono numerati (17 e 18). La sezione massima dei cavi da utilizzare è 2,5 mm<sup>2</sup> se flessibili, 4 mm<sup>2</sup> se rigidi.

