

ATTO D4 DC 3I 230-240Vac

ISTRUZIONI INSTALLAZIONE

COPYRIGHT

Electrex è un marchio di Akse S.r.l. Tutti i diritti riservati.

La riproduzione, l'adattamento o la trascrizione di questo documento con qualsiasi mezzo senza preventiva autorizzazione scritta di Akse sono proibiti, tranne nei casi previsti dalle leggi relative al copyright.

GARANZIA

Questo prodotto è garantito contro eventuali difetti dei materiali e della lavorazione per un periodo di 24 mesi dalla data di produzione. La garanzia non copre difetti dovuti a:

- Uso improprio ed incuria
- Danni provocati da agenti atmosferici
- Atti vandalici
- Materiale soggetto ad usura
- Aggiornamenti firmware

Akse si riserva, a sua esclusiva discrezione, il diritto di riparare o sostituire i prodotti ritenuti difettosi. La garanzia si considera decaduta quando il guasto è indotto da un uso improprio o da una procedura operativa non contemplata in questo manuale.

PROCEDURA DI RESO PER RIPARAZIONE

Akse accetta resi solo se preventivamente autorizzati. L'autorizzazione al rientro per riparazione deve essere richiesta ad Akse stessa. La spedizione di reso per riparazione verso Akse è in porto franco (a carico del cliente).

SPEDIZIONE DEI PRODOTTI RESI AL CLIENTE

La spedizione di reso riparato verso il cliente è in porto assegnato (a carico del cliente). Se un prodotto in garanzia o non in garanzia alla verifica del personale tecnico Akse risulta correttamente funzionante, verrà addebitato al cliente un importo a forfait per controllo, ricollauda e ricalibrazione.

SICUREZZA

Questo strumento è stato costruito e collaudato in conformità alle norme CEI EN 61010-1 CAT III-300V, classe 2, per tensioni di esercizio inferiori o uguali a 300 Vac rms fase neutro. Al fine di mantenere queste condizioni e garantirne un utilizzo sicuro, l'utilizzatore deve attenersi alle indicazioni ed ai contrassegni contenuti nelle istruzioni seguenti.

- Al ricevimento dello strumento, prima di procedere all'installazione, controllare che questo sia integro e che non abbia subito danni durante il trasporto.
- Verificare che tensione di esercizio e la tensione di rete coincidano e successivamente procedere all'installazione.
- L'alimentazione dello strumento non deve essere collegata a terra.
- Lo strumento non è provvisto di fusibile di protezione sull'alimentazione, deve essere quindi protetto a cura dell'installatore.
- Le operazioni di manutenzione e/o riparazione devono essere effettuate solamente da personale qualificato e autorizzato.
- Qualora si abbia il sospetto che lo strumento non sia più sicuro, metterlo fuori servizio ed assicurarsi che non venga utilizzato inavvertitamente.

Un esercizio non è più sicuro quando:

- Lo strumento presenta danni chiaramente visibili.
- Quando lo strumento non funziona più.
- Dopo un prolungato stoccaggio in condizioni sfavorevoli.
- Dopo gravi danni subiti durante il trasporto.

Lo strumento deve essere installato seguendo tutte le normative locali.

SICUREZZA DEGLI OPERATORI

Attenzione: il non rispetto delle seguenti istruzioni può causare pericolo di morte.

- Durante le normali operazioni, tensioni pericolose possono essere presenti sui morsetti dello strumento e attraverso i trasformatori di tensione e di corrente. I trasformatori di corrente e di tensione con il primario energizzato possono generare tensioni letali. Seguire le precauzioni di sicurezza standard eseguendo qualunque attività di installazione o servizio.
- I morsetti sul retro dello strumento non devono essere raggiungibili dall'operatore dopo l'installazione. All'operatore deve essere accessibile solo la parte frontale con il display.
- Non usare le uscite digitali per funzioni di protezione. Questo include applicazioni per limitare la potenza. Lo strumento può essere usato per funzioni di protezione secondaria.
- Lo strumento deve essere protetto da un dispositivo di sezionamento in grado di sezionare sia l'alimentazione che i morsetti di misura, che sia facilmente raggiungibile da parte dell'operatore e ben identificato come sezionatore dell'apparecchio.
- Lo strumento e i suoi collegamenti devono essere opportunamente protetti per il cortocircuito.

Precauzione: il non rispetto delle istruzioni può causare danni persistenti allo strumento.

- Le uscite e le opzioni sono a bassa tensione e non possono essere alimentate da alcuna tensione esterna non specificata.
- L'applicazione sugli ingressi di corrente di livelli di corrente non compatibili può danneggiare lo strumento.

Ulteriore documentazione può essere scaricata dal nostro sito www.electrex.it

Questo documento è di proprietà della società AKSE che se ne riserva tutti i diritti.

DICHIARAZIONE DI CONFORMITÀ

La società AKSE dichiara che la sua famiglia di strumenti è conforme alle direttive EMC 89/336/EEC 73/23CE 93/68 CE e risponde ai requisiti delle seguenti norme di prodotto CEI EN 61326 – IEC 61326 CEI EN 61010 – IEC 61010

L'apparato è stato provato nella configurazione tipica di installazione e con periferiche conformi alla direttiva EMC e alla direttiva di bassa tensione.

Lo strumento viene distribuito con i seguenti valori di default:

PAGINA	VOCE VISUALIZZATA	PARAMETRI DISPONIBILI	DEFAULT
RICHIESTA PASSWORD		0000 ... 9999	0000
RS485			
	Indirizzo 485	1 ... 247	27
	Velocità	2400, 4800, 9600, 19200, 38400	38400
	Bit Dati	7 o 8	8
	Parità	N = no parity, E = parità pari, O = parità dispari	N
	Bit di stop	1 o 2	2
NETWORK			
	Export	NO, YES	NO
	I FS	1 ... 10000 (A)	00010
	SHUNT	60 o 100 (mV)	60
	VR	400000/999	1/1
AVG-MD TIME (nota n.2)			
	POWERS	1...60 (minuti)	15
	CURRENTS	1...60 (minuti)	8
ALARM 1 / A (nota n.11)			
	MODE (nota n.3)	Normale, DERIV	NORMAL
	TYPE (nota n.4)	MAX, MIN	MIN
	MEAS (nota n.5)	Misura controllata. Vedi tabella n.1 per la selezione del registro	200
	THRE (nota n.5)	Valore soglia	0
ALARM 1 / B			
	HYST	1...100 (%)	1
	DELAY	1...99 (secondi)	1
	AVG (nota n.6)	1...99 (secondi)	1
	OUT (nota n.7)	Normal, Hold, Pulse-L, Pulse-S	NORMAL
ALARM 2 / A (nota n.11)			
	MODE (nota n.3)	Normale, DERIV	NORMAL
	TYPE (nota n.4)	MAX, MIN	MIN
	MEAS (nota n.5)	Misura controllata. Vedi tabella n.1 per la selezione del registro	200
	THRE (nota n.5)	Valore soglia	0
ALARM 2 / B			
	HYST	1...100 (%)	1
	DELAY	1...99 (secondi)	1
	AVG (nota n.6)	1...99 (secondi)	1
	OUT (nota n.7)	Normal, Hold, Pulse-L, Pulse-S	NORMAL
ALARM 3 / A (nota n.11)			
	MODE (nota n.3)	Normale, DERIV	NORMAL
	TYPE (nota n.4)	MAX, MIN	MIN
	MEAS (nota n.5)	Misura controllata. Vedi tabella n.1 per la selezione del registro	200
	THRE (nota n.5)	Valore soglia	0
ALARM 3 / B			
	HYST	1...100 (%)	1
	DELAY	1...99 (secondi)	1
	AVG (nota n.6)	1...99 (secondi)	1
	OUT (nota n.7)	Normal, Hold, Pulse-L, Pulse-S	NORMAL
ALARM 4 / A (nota n.11)			
	MODE (nota n.3)	Normale, DERIV	NORMAL
	TYPE (nota n.4)	MAX, MIN	MIN
	MEAS (nota n.5)	Misura controllata. Vedi tabella n.1 per la selezione del registro	200
	THRE (nota n.5)	Valore soglia	0
ALARM 4 / B			
	HYST	1...100 (%)	1
	DELAY	1...99 (secondi)	1
	AVG (nota n.6)	1...99 (secondi)	1
	OUT (nota n.7)	Normal, Hold, Pulse-L, Pulse-S	NORMAL
DIGITAL OUT 1 (nota n.8)			
	MODE	PULSE, ALARM, REMOTE	PULSE
	POLARITY	NO, NC	NO
PULSE OUT 1			
	MEAS (nota n.9)	P-IMP, P-EXP	P-IMP
	PRIMARY (nota n.10)	YES, NO	YES
	WEIGHT	1...100000000 (Wh/100)	100000
	WIDTH	50ms...1S	500
DIGITAL OUT 2 (nota n.8)			
	MODE	PULSE, ALARM, REMOTE	PULSE
	POLARITY	NO, NC	NO
PULSE OUT 2			
	MEAS (nota n.9)	P-IMP, P-EXP	P-EXP
	PRIMARY (nota n.10)	YES, NO	YES
	WEIGHT	1...100000000 (Wh/100)	100000
	WIDTH	50ms...1S	500

CARATTERISTICHE MECCANICHE	
Custodia	Plastica autoestinguenta classe V0
Grado di protezione	IP40 sul pannello frontale
Dimensioni	70 x 90 x 58 mm (4 moduli DIN)
INGRESSI DI TENSIONE	
Inserzione diretta	Fino a 300 V
	max 360 V
Alimentazione ausiliaria	230/240Vac +/- 10% 50/60Hz
Consumo:	< 3VA
MODELLI	
PFA7481-E2	ATTO D4 DC 3I RS485 230-240V 1DI 2DO SELF POWERED TRAN. / ANALYZER

Holding Registers			
Indirizzo	n° Registri	Nome	Descrizione
			Valore
100	2	I	Primario partitore tensione da 1 a 400000 V
102	1	I	Secondario partitore tensione da 1 a 999 V (max 300V)
103	1	I	Fondo scala Shunt da 1 a 10000 A
104	1	I	Uscita Shunt 60 o 100 mV
105	1	B	Modalità inserzione Bit 7 = Abilita Export
106	1	I	Tempo integrazione potenza da 1 a 60 min
107	1	I	Tempo integrazione corrente da 1 a 60 min
109	1	B	Timer vita 2 (parziale) Bit 0-1 = selezione ingresso comando (0-4, 0=disabilita comando esterno) Bit 4 = Comando da canale allarme (0=comando da ingresso digitale, 1=comando da allarme) Bit 7 = inverte polarità comando (0=conta se comando attivo, 1=conta se comando non attivo)
110	1	B	Contatori energia set 1 (totali) Bit 0-1 = selezione ingresso comando Bit 4 = Comando da canale allarme Bit 7 = inverte polarità comando
111	1	B	Contatori energia set 2 (parziali) Bit 0-1 = selezione ingresso comando Bit 4 = Comando da canale allarme Bit 7 = inverte polarità comando
112	2	F	Moltiplicatore CNT1 Se 0, disabilita contatore impulsi CNT1
120	2	I	Unità misura CNT1 4 caratteri ASCII da 0x30 a 0x39 e da 0x41 a 0x5A
128	1	I	Simbolo set contatori totali 2 caratteri ASCII da 0x30 a 0x39 e da 0x41 a 0x5A
129	1	I	Simbolo set contatori parziali 2 caratteri ASCII da 0x30 a 0x39 e da 0x41 a 0x5A
135	1	I	Selezione grandezza uscita impulsi 1 Bit 0-2 = Indice potenza (0=Pimp, 4=Pexp) Bit 7 = Valore a secondario Shunt es: 0x00, 0x01, 0x02...=primario; 0x80, 0x81, 0x82...=secondario
136	1	I	Durata impulso uscita 1 da 50 a 1000 ms
137	2	I	Peso impulso uscita 1 in Wh/100, da 1 a 100000000
139	1	I	Selezione grandezza uscita impulsi 2 Bit 0-2 = Indice potenza (0=Pimp, 4=Pexp) Bit 7 = Valore a secondario Shunt
140	1	I	Durata impulso uscita 2 da 50 a 1000 ms
141	2	I	Peso impulso uscita 2 in Wh/100, da 1 a 100000000
151	1	B	Configurazione DI 1 Bit 0 = Durata minima chiusura (0=5ms, 1=50ms) Bit 4 = Durata minima apertura (0=5ms, 1=50ms) Bit 11 = Inverte stato (non ha effetto sulla funzione contaimpulsi; il contatore si incrementa SEMPRE alla chiusura del contatto) es: 0x0000 -> max frequenza impulsi = 100Hz (dritto) 0x0011 -> max frequenza impulsi = 10Hz (dritto) 0x0811 -> max frequenza impulsi = 10Hz (invertito)
155	1	B	Configurazione DO 1 Bit 0-1 = Modo (0=comando modbus, 1=allarme, 2=impulsi) Bit 7 = Normalmente chiuso
156	1	B	Configurazione DO 2 Bit 0-1 = Modo (0=comando modbus, 1=allarme, 2=impulsi) Bit 7 = Normalmente chiuso
159	1	I	Selezione grandezza allarme 1 Indirizzo del IR cui collegare l'allarme. Da 200 a 390 (o 490)
160	1	I	Modo allarme 1 Bit 0-3 = Modalità allarme 0 = Normale 1 = 1/3 (prende le misure ai due addr successivi a quello programmato) 2 = 3/3 (prende le misure ai due addr successivi a quello programmato) 3 = Sbilanciamento (prende le misure ai due addr successivi a quello programmato) 4 = Variazione (delta) rispetto a valore medio su finestra mobile Bit 4 = Direzione (polarità): 0 = Min (neg se derivata) 1 = Max (pos se derivata) Bit 8-11 = Modalità pilotaggio uscita 0 = Normale 1 = Impulso short (100mS) - Non ha effetto su IR/HR (come modo 0) 2 = Impulso long (500mS) - Non ha effetto su IR/HR (come modo 0) 3 = Hold Bit 12-14 = Selezione della logica d'uscita Bit 12 = Operatore porta uscita 0 out = A or B 1 out = A and B Bit 13 = Operatore porta A (0=OR, 1=AND) Bit 14 = Operatore porta B (0=OR, 1=AND)
161	1	I	Combinazione logica allarme 1 Bit 0-3 = Canali allarme ingresso porta A Bit 4-7 = Ingressi digitali ingresso porta A Bit 8-11 = Canali allarme ingresso porta B Bit 12-15 = Ingressi digitali ingresso porta B
162	1	I	Tempo integrazione allarme 1 Se Modo=Variazione: Ampiezza intervallo di integrazione per il calcolo della media (da 1 a 99 sec)
163	1	I	Isteresi allarme 1 0-99 %
164	1	I	Ritardo allarme 1 0-99 s (bit 0-7=ritardo attivazione, bit 8-15=ritardo disattivazione?)
165	2	F	Soglia allarme 1 In percentuale se Modo=Sbilanciamento o Modo=Variazione. Viene automaticamente arrotondato al numero di cifre editabili da tastiera.
167	1	I	Selezione grandezza allarme 2
168	1	I	Modo allarme 2
169	1	I	Combinazione logica allarme 2
170	1	I	Tempo integrazione allarme 2
171	1	I	Isteresi allarme 2
172	1	I	Ritardo allarme 2
173	2	F	Soglia allarme 2
215	1	I	Ritardo di trasmissione seriale da 10 a 1000 ms
216	1	B	Porta seriale: flags di swap Byte alto sempre uguale a byte basso. 0x01 Swap bytes 0x02 Swap word 0x04 Swap dwords 0x08 Swap words in floats 0x10 Swap bytes in floats 0x80 BCD Mode (not yet!)
217	1	I	Porta seriale: velocità 0=2400, 1=4800, 2=9600, 3=19200, 4=38400
221	1	B	Comando uscite Bit 0 = Uscita 1, Bit 1 = Uscita 2 Bit 2 = Uscita 3, Bit 3 = Uscita 4
223	1	B	Combined Alarm Status Bit 0 = Canale 1, Bit 1 = Canale 2 Bit 2 = Canale 3, Bit 3 = Canale 4

226	1	I	Reset strumento	La scrittura della word "0xDEAD" provoca il riavvio
230	1	B	Reset contatori set 1 (totali)	Bit 0 = Ea Imp, Bit 4 = Ea Exp, Bit 8 = CNT1
231	1	B	Reset contatori set 2 (parziali)	Bit 0 = Ea Imp, Bit 4 = Ea Exp, Bit 8 = CNT1
235	1	B	Azzeramento AVG potenze	Bit 0 = P Imp, Bit 4 = P Exp
236	1	B	Azzeramento MD Potenze	Bit 0 = P Imp, Bit 4 = P Exp
237	1	B	Azzeramento AVG correnti	Bit 0 = I1
238	1	B	Azzeramento MD Correnti	Bit 0 = I1
239	1	B	Azzeramento min/max Us	Bit 0 = max U1, Bit 4 = min U1
240	1	B	Azzeramento min/max Ud	Bit 0 = max U1, Bit 4 = min U1
241	1	B	Azzeramento min/max I	Bit 0 = max I1
242	1	B	Azzeramento min/max Pimp	Bit 0 = max P1
243	1	B	Azzeramento min/max Pexp	Bit 0 = max P1

F	Float IEEE754
I	Integer
B	Bitmapped

INPUT REGISTERS					
Address	n° Registri	Type *	Description	Symbol	Unit
220	2	F	Phase to Neutral Voltage, RMS Amplitude	U1N	[V]
232	2	F	Phase Current, RMS Amplitude	I1	[A]
240	2	F	Phase Active Power (+/-)	P1	[W]
284	2	F	Internal Temperature, °C	T	[°C]
286	2	F	Internal Temperature, °F	T	[°F]
288	2	F	Phase to Neutral Voltage, RMS Amplitude, MIN	U1N MIN	[A]
294	2	F	Phase to Neutral Voltage, RMS Amplitude, MAX	U1N MAX	[A]
312	2	F	Phase Current, RMS Amplitude, MAX	I1 MAX	[A]
320	2	F	Phase Active Power, Import, MAX	P1+ MAX	[A]
326	2	F	Phase Active Power, Export, MAX	P1- MAX	[A]
332	2	F	Phase Current, RMS Amplitude, AVG	I1 AVG	[A]
338	2	F	Phase Current, RMS Amplitude, MD	I1 MD	[A]
344	2	F	Total imported active power, AVG	P+ AVG	[W]
352	2	F	Total exported active power, AVG	P- AVG	[W]
360	2	F	Total imported active power, MD	P+ MD	[W]
368	2	F	Total exported active power, MD	P- MD	[W]
376	2	F	External Pulse Counter, With Weight, Total counter or Tariff T1	CNT1 S	
384	2	F	External Pulse Counter, With Weight, Partial Counter or Tariff T2	CNT1 P	
392	2	I	External Pulse Counter, Total counter or Tariff T1	CNT1 S	[-]
400	2	I	Lifetimer, Total counter	TIME S	[s]
402	2	I	External Pulse Counter, Partial Counter or Tariff T2	CNT1 P	[-]
410	2	I	Lifetimer, Partial Counter or Conditional Counter	TIME P	[s]
428	2	I	Total imported active energy, Partial Counter or Tariff T2	Ea P +	[kWh/10]
436	2	I	Total exported active energy, Partial Counter or Tariff T2	Ea P -	[kWh/10]
492	1	B	Digital Inputs Status	DI	[-]
494	1	B	Alarms Status (simple)	ALS	[-]
495	1	B	Alarms Status (combined)	ALC	[-]
528	4	I	Total imported active energy, Partial Counter or Tariff T2	Ea P +	[Wh/10]
544	4	I	Total exported active energy, Partial Counter or Tariff T2	Ea P -	[Wh/10]

NOTA n.2	
POWERS	Tempo di integrazione del valore medio (AVG) e di punta (MD) per la potenza (da 1 a 60 minuti)
CURRENTS	Tempo di integrazione del valore medio (AVG) e di punta (MD) per la corrente (da 1 a 60 minuti)
NOTA n.3	
NORMALE	Allarme classico con riferimento ad una soglia fissa o di massimo o di minimo con ritardo e isteresi applicabili Il parametro "AVG" non viene utilizzato
DERIV	Il parametro "THRE" diventa un valore in percentuale Il valore istantaneo applicato all'allarme su "MEAS" viene confrontato con il suo valore mediato ottenuto sulla base del tempo impostata su "AVG" Quando il valore istantaneo abbinato all'allarme differisce in più (settando "MAX") o in meno (settando "MIN") rispetto al valore medio ("AVG") della percentuale impostata su "THRE" l'allarme scatta. Con ritardo e isteresi applicabili. Il parametro "AVG" viene utilizzato
NOTA n.4	
MAX	Impostazione dell'allarme in supero rispetto alle condizioni stabilite.
MIN	Impostazione dell'allarme in decremento rispetto alle condizioni stabilite.
NOTA n.5	
MEAS	Indica su quale registro (e quindi misura) viene riferito l'allarme. Vedi tabella n.1 (Input Register)
THRE	Soglia dell'allarme in valore assoluto, ad eccezione delle modalità "DERIV" in cui il valore inserito diventa una percentuale
NOTA n.6	
AVG	Parametro da utilizzare nella sola modalità "DERIV". Ampiezza finestra mobile (in secondi) utilizzata per creare un valore di riferimento con cui confrontare il dato istantaneo
NOTA n.7	
NORMAL	L'uscita rimane eccitata per tutta la durata dell'allarme, poi rientra.
HOLD	L'uscita resta eccitata fino al riarmo manuale effettuato via modbus
PULSE-L	L'uscita genera un impulso di 500ms allo scattare dell'allarme
PULSE-S	L'uscita genera un impulso di 100ms allo scattare dell'allarme
NOTA n.8	
PULSE	Abilita funzione uscita come impulsiva
ALARM	Abilita funzione uscita come allarme
REMOTE	Abilita funzione uscita tramite protocollo MODBUS
NO	Normalmente aperto
NC	Normalmente chiuso
NOTA n.9	
P-IMP	Potenza (Energia) Attiva Importata
P-EXP	Potenza (Energia) Attiva Esportata
NOTA n.10	
YES	Riferito al primario del TA
NO	Riferito al secondario del TA
NOTA n.11	
ALLARME 1	Allarme associato alla uscita fisica DIGITAL OUT 1 (DO1, morsetto 8)
ALLARME 2	Allarme associato alla uscita fisica DIGITAL OUT 2 (DO2, morsetto 9)
ALLARME 3	Allarme solo MODBUS
ALLARME 4	Allarme solo MODBUS

ESEMPI SETTAGGIO ALLARMI

Per fare in modo che l'uscita "DIGITAL OUT 1" si ecciti e che rimanga eccitata per tutta la durata dell'allarme (latching) quando la potenza attiva media (MEAS 344) supera il valore di 100 kW, isteresi del 5% e latenza di 5 secondi settare i parametri come da tabella:

ALARM 1 / A	MODE (nota n.2)	Normale, DERIV	NORMAL
	TYPE (nota n.3)	MAX, MIN	MAX
	MEAS (nota n.4)	Misura controllata. Vedi tabella n.1 per la selezione del registro	344
	THRE (nota n.4)	Valore soglia (W)	100000
ALARM 1 / B	HYST	1...100 (%)	5
	DELAY	1...99 (secondi)	5
	AVG (nota n.5)	1...99 (secondi)	1
	OUT (nota n.6)	Normal, Hold, Pulse-L, Pulse-S	NORMAL
DIGITAL OUT 1	MODE	PULSE, ALARM, REMOTE	ALARM
	POLARITY	NO, NC	NO

Per fare in modo che l'uscita "DIGITAL OUT 2" si ecciti e che rimanga eccitata per tutta la durata dell'allarme (latching) quando la potenza attiva media (MEAS 344) scende sotto il valore di 90 kW, isteresi del 5% e latenza di 5 secondi settare i parametri come da tabella:

ALARM 2 / A	MODE (nota n.2)	Normale, DERIV	NORMAL
	TYPE (nota n.3)	MAX, MIN	MIN
	MEAS (nota n.4)	Misura controllata. Vedi tabella n.1 per la selezione del registro	344
	THRE (nota n.4)	Valore soglia (W)	90000
ALARM 2 / B	HYST	1...100 (%)	5
	DELAY	1...99 (secondi)	5
	AVG (nota n.5)	1...99 (secondi)	1
	OUT (nota n.6)	Normal, Hold, Pulse-L, Pulse-S	NORMAL
DIGITAL OUT 2	MODE	PULSE, ALARM, REMOTE	ALARM
	POLARITY	NO, NC	NO

COLLEGAMENTO DELLE MISURE DI TENSIONE E DI CORRENTE

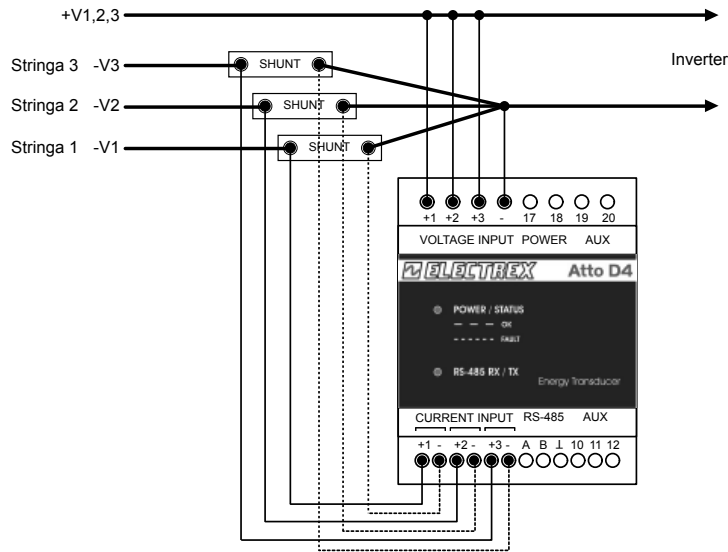
Connessioni voltmetriche

Utilizzare cavi di sezione massima 2,5 mm² se flessibili, 4 mm² se rigidi e collegarli ai morsetti contrassegnati da voltage input secondo lo schema di figura.

Connessioni amperometriche

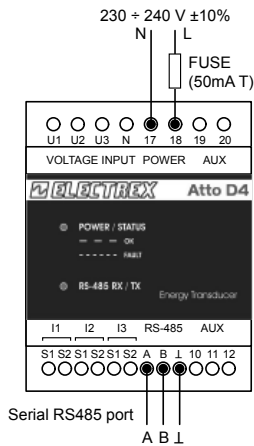
Utilizzare SHUNT con primario adeguato e secondario 60 o 100 mV. Collegare lo SHUNT ai morsetti contrassegnati da I1 (S1 e S2) (current input) secondo lo schema di figura.

COLLEGAMENTO SHUNT

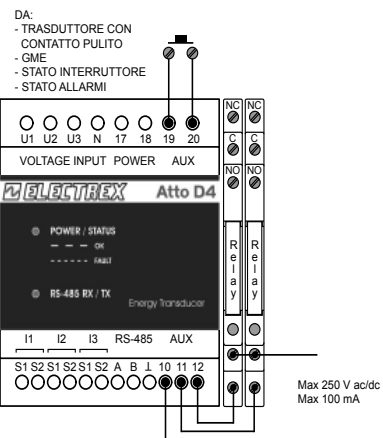
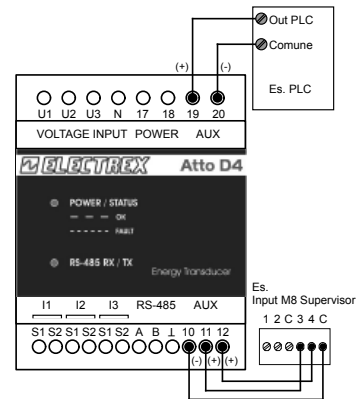


ALIMENTAZIONE E CONNESSIONE LINEA SERIALE

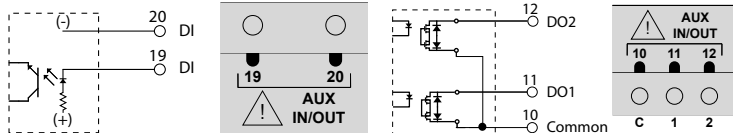
Lo strumento è dotato di alimentazione separata. I morsetti per l'alimentazione sono numerati (17 e 18). La sezione massima dei cavi da utilizzare è 2,5 mm² se flessibili, 4 mm² se rigidi.



ESEMPI DI COLLEGAMENTO INGRESSI E USCITE



COLLEGAMENTI INGRESSI E USCITE



Ingressi digitali	
Tensione massima (a circuito aperto)	15 Vdc
Corrente massima (a circuito chiuso)	5 mA
Massima frequenza di conteggio	10 o 100Hz
N.B. per contatori gas occorre un separatore galvanico secondo normativa ATEX	

Uscite digitali optomos	
Massima tensione applicabile	250 V ac/dc
Massima corrente commutabile	100 mA