



ECO Logger Manuale per l'installatore

INDICE

1	PREMESSA	3
1.1	COPYRIGHT	3
1.2	DICHIARAZIONE DI CONFORMITÀ.....	3
1.3	GARANZIA	4
1.4	PROCEDURA DI RESO PER RIPARAZIONE (RMA).....	4
1.4.1	<i>SPEDIZIONE DEI PRODOTTI RESI AL CLIENTE</i>	4
1.4.2	<i>ALLEGATO RMA</i>	5
2	GENERALITA'	6
2.1	CONTENUTO DELLA CONFEZIONE DI VENDITA.....	6
2.2	SICUREZZA	6
2.3	SICUREZZA DEGLI OPERATORI	6
2.4	CARATTERISTICHE TECNICHE	7
2.4.1	<i>CARATTERISTICHE FISICHE</i>	7
2.4.2	<i>CONNESSIONI ESTERNE</i>	7
2.4.3	<i>CARATTERISTICHE PRINCIPALI</i>	7
2.4.4	<i>CONNESSIONI</i>	7
2.4.5	<i>PRESTAZIONI GSM</i>	7
3	DESCRIZIONE APPARATO	8
3.1	DESCRIZIONE.....	8
3.2	ELETTRONICA	8
3.3	FUNZIONALITA' E CAMPO DI APPLICAZIONE.....	8
4	VISTA FRONTALE	9
5	INSTALLAZIONE	10
5.1	AVVERTENZE	10
5.2	POSIZIONAMENTO DI ECO LOGGER	11
5.2.1	<i>MONTAGGIO A MURO</i>	11
6	CONNESSIONI	12
6.1	SEGNALI.....	12
6.2	ANTENNA	13
6.3	INSTALLAZIONE DELLA SCHEDA SIM	13
7	MODALITA' DI IMPIEGO	14
7.1	ACCENSIONE DEL PRODOTTO	14
7.2	MESSA FUORI SERVIZIO DEL PRODOTTO.....	14
7.3	RICONOSCIMENTO DELLE PRINCIPALI CONDIZIONI ANOMALE	15
7.4	CONFIGURAZIONE.....	15

1 PREMESSA

Nel ringraziarVi per la preferenza accordataci Vi preghiamo di leggere attentamente questo manuale, per utilizzare al meglio l'apparato **ECO Logger**

1.1 COPYRIGHT

Akse S.r.l. Tutti i diritti riservati.

La riproduzione, l'adattamento o la trascrizione di questo documento senza preventiva autorizzazione scritta sono proibiti, tranne nei casi previsti dalle leggi relative al copyright.

Copyright© 2003

1.2 DICHIARAZIONE DI CONFORMITÀ

Akse S.r.l.

Via A. Moro, 39 42100 Reggio Emilia (RE)

Dichiara sotto la propria responsabilità che il prodotto:

ECO Logger

è conforme con le normative vigenti in relazione alla direttiva 89/336/CE, ed in particolare con:

Health and Safety : EN 61010

EMC : EN 61326

Inoltre il prodotto contiene il modem Compact Plus GSM della società Audiotel Engineering S.p.A. che è conforme con le norme vigenti in relazione alla direttiva R&TTE 1999/5/EC, ed in particolare con:

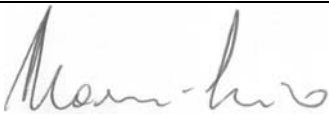
Radio : 3GPP TS 51.010-1 v. 5.1.0 (12/2002);

: EN 301 511 V9.0.2 (final draft)

EMC : EN 301 489-7 V1.2.1 (08/2002)

Safety : EN 60950:2000

CE 0678

Dicembre 2003
Erminio Mazzoni
Direttore Tecnico


1.3 GARANZIA

Questo prodotto è garantito contro eventuali difetti dei materiali e della lavorazione per un periodo di 24 mesi dalla data di acquisto. La garanzia non copre difetti dovuti a:

Uso improprio ed incuria
Danni provocati da agenti atmosferici
Atti vandalici
Materiale soggetto ad usura

Akse si riserva, a sua esclusiva discrezione il diritto di riparare o sostituire i prodotti ritenuti difettosi. La garanzia si considera decaduta quando il guasto è indotto da un uso improprio o da una procedura operativa non contemplata in questo manuale.

1.4 PROCEDURA DI RESO PER RIPARAZIONE (RMA)

Akse accetta resi **solo** se preventivamente autorizzati. Nel caso di acquisto effettuato direttamente presso Akse, l'autorizzazione al rientro per riparazione deve essere richiesta ad Akse stessa, via fax, tramite apposito modulo allegato. In alternativa, l'acquirente deve richiedere assistenza presso il punto vendita dove ha acquistato il prodotto. In entrambe le situazioni occorre fornire le seguenti informazioni:

Ragione sociale e dati anagrafici dell'acquirente;
Persona di riferimento;
Descrizione del prodotto;
Numero di serie;
Descrizione degli eventuali accessori resi;
Numero e data Fattura / DDT di acquisto;
Dettagliata descrizione del malfunzionamento e configurazione d'utilizzo al momento del guasto.

Il laboratorio riparazioni di Akse, contattato dal punto vendita o dal cliente finale (solo in caso di vendita diretta) rilascerà un numero di RMA che dovrà essere riportato, a cura del punto vendita/cliente, sull'imballo e sul Documento di Trasporto (DDT).

ATTENZIONE: Se il numero di RMA non è presente sull'imballo esterno il magazzino è autorizzato a respingere la merce a spese del mittente. Il materiale deve essere spedito entro 15 giorni lavorativi dall'assegnazione del RMA, in **PORTO FRANCO** (a carico del cliente), al seguente indirizzo:

Akse S.r.l.
Via A. Moro, 39 42100 Reggio Emilia (RE)
Att.ne UFFICIO RIPARAZIONI

Il prodotto in garanzia dovrà essere reso ad Akse nella sua **confezione originale**.

1.4.1 SPEDIZIONE DEI PRODOTTI RESI AL CLIENTE

La spedizione di reso riparato verso il cliente è in **PORTO ASSEGNATO** (a carico del cliente). Se un prodotto **NON E' IN GARANZIA** ed alla verifica del ns. personale tecnico risulta correttamente funzionante, verrà addebitato al cliente un importo pari a **40 EURO + I.V.A.** a forfait per controllo e ricollauda.



1.4.2 ALLEGATO RMA

Richiesta numero di autorizzazione rientro merce

Data - Date:	
Società - Company	
Persona di riferimento - Reference person:	
TEL:	FAX:
Descrizione prodotto - Product description:	
Numero di serie - Serial number:	
Descrizione degli eventuali accessori resi - Description of the accessories which may have been returned:	
Numero e data Fattura / DDT di acquisto - Invoice / Document of transport number and date: (ATTENZIONE!! La prova della garanzia è a carico del cliente: se questo campo non è compilato, il prodotto è considerato fuori garanzia – WARNING!! The warranty proof is under the customer responsibility: if this field is not filled in, the product is not considered to be under warranty)	
Dettagliata descrizione del malfunzionamento e configurazione d'utilizzo al momento del guasto - Detailed description of failure and usage configuration:	

<input type="checkbox"/> Contrassegnare per ricevere un preventivo / Tick off for quotation
Se un prodotto NON E' IN GARANZIA ed alla verifica del ns. personale tecnico risulta correttamente funzionante, verrà addebitato al cliente un importo pari a 40 EURO + I.V.A. a forfait per controllo e ricollaudò. - If a product IS NOT COVERED BY WARRANTY and it works properly when it is checked by our technical staff, the amount of 40 EURO + V.A.T. will be on customer charge for checks and tests.

Spazio riservato per la risposta di AKSE - Space reserved for AKSE's answer:

R.M.A. N.

Il numero di RMA è da riportare sull'imballo esterno e sul Documento di Trasporto (DDT): se non presente il magazzino AKSE è autorizzato a respingere la merce. - The RMA number has to be written on the outer package and on the Transportation Document (DDT). If it is not written, the AKSE warehouse is authorised to reject the goods.

2.1 CONTENUTO DELLA CONFEZIONE DI VENDITA

- Manuale di installazione (il presente manuale)
- Il prodotto ECO Logger
- Antenna esterna

2.2 SICUREZZA

Questo strumento è stato costruito e collaudato in conformità alle norme IEC 1010 classe 2, rispettando le norme di isolamento VDE 0110 gruppo B per tensioni di esercizio inferiori o uguali a 250 VACrms fase neutro.

Al fine di mantenere queste condizioni e garantirne un utilizzo sicuro, l'utilizzatore deve attenersi alle indicazioni ed ai contrassegni contenuti nelle istruzioni seguenti.

Al ricevimento dello strumento, prima di procedere all'installazione, controllare che questo sia integro e che non abbia subito danni durante il trasporto.

Verificare che tensione di esercizio e la tensione di rete coincidano e successivamente procedere all'installazione.

L'alimentazione dello strumento non deve essere collegata a terra.

Lo strumento non è provvisto di fusibile di protezione sull'alimentazione, deve essere quindi protetto a cura dell'installatore.

Le operazioni di manutenzione e/o riparazione devono essere effettuate solamente da personale qualificato e autorizzato.

Qualora si abbia il sospetto che lo strumento non sia più sicuro, metterlo fuori servizio ed assicurarsi che non venga utilizzato inavvertitamente.

Un esercizio non è più sicuro quando:

- 1) Lo strumento presenta danni chiaramente visibili.
- 2) Quando lo strumento non funziona più.
- 3) Dopo un prolungato stoccaggio in condizioni sfavorevoli.
- 4) Dopo gravi danni subiti durante il trasporto.

ECO Logger deve essere installato seguendo tutte le normative locali.

2.3 SICUREZZA DEGLI OPERATORI

Attenzione: Il non rispetto delle seguenti istruzioni può causare pericolo di morte.



- Durante le normali operazioni tensioni pericolose possono essere presenti sui morsetti dello strumento e attraverso i trasformatori di tensione e di corrente. I trasformatori di corrente e di tensione con il primario energizzato possono generare tensioni letali. Seguire le precauzioni di sicurezza standard eseguendo qualunque attività di installazione o servizio.
- Lo strumento deve essere protetto da un dispositivo di sezionamento in grado di sezionare sia l'alimentazione che i morsetti di misura, che sia facilmente raggiungibile da parte dell'operatore e ben identificato come sezionatore dell'apparecchio.
- Lo strumento e i suoi collegamenti devono essere opportunamente protetti per il cortocircuito.

Precauzioni: Il non rispetto delle istruzioni può causare danni persistenti allo strumento.



- Lo strumento non è protetto da fusibili e quindi le protezioni devono essere esterne.
- Le uscite e le opzioni sono a bassa tensione e non possono essere alimentate da alcuna tensione esterna non specificata.
- L'applicazione sugli ingressi di corrente di livelli di corrente non compatibili può danneggiare lo strumento.

2.4 CARATTERISTICHE TECNICHE

2.4.1 CARATTERISTICHE FISICHE

Dimensioni	200x150x80mm
Peso	0,5Kg max
Temperatura di funzionamento	Da -10°C a +55°C
Umidità	Da 0 a 95% non condensata
Contenitore	Plastico 120° IP54

2.4.2 CONNESSIONI ESTERNE

Presenza antenna esterna	Connettore SMA femmina
Passacavi	2 x PG13

2.4.3 CARATTERISTICHE PRINCIPALI

Alimentazione primaria	80-264Vac 50/60Hz 100-300 Vdc	
Compatibilità funzionale	GSM 900-1800 MHz	
Impedenza antenna	50Ω	
Potenza RF	Classe 4 (2W) @900MHz Classe 1 (1W) @1800MHz	
Consumi	a riposo	2VA
	con GSM attivo alla massima potenza	6,6VA
Sezione di misura	ingressi voltmetrici	500 Vrms fase-fase (fattore di cresta max 1.7)
	ingressi amperometrici	5 Arms (fattore di cresta max 1.7)
	frequenza	45÷65 Hz
Precisione	Classe 2 sull'energia attiva secondo CEI EN 61036	

2.4.4 CONNESSIONI

Ingressi	3 Voltmetrici max 250 Vac fase neutro 3 Amperometrici max 6 Aac su shunt da TA (TA max 4000/5)
SIM	Tipo Plug-in

2.4.5 PRESTAZIONI GSM

SMS	Modalità MT/MO/CB/PDU
DATI	Modalità di trasmissione dati GSM asincrona, modo non trasparente (2400 / 4800 / 9600 bit/s), CSD fino a 14.4 Kbps, USSD, V.110

3 DESCRIZIONE APPARATO

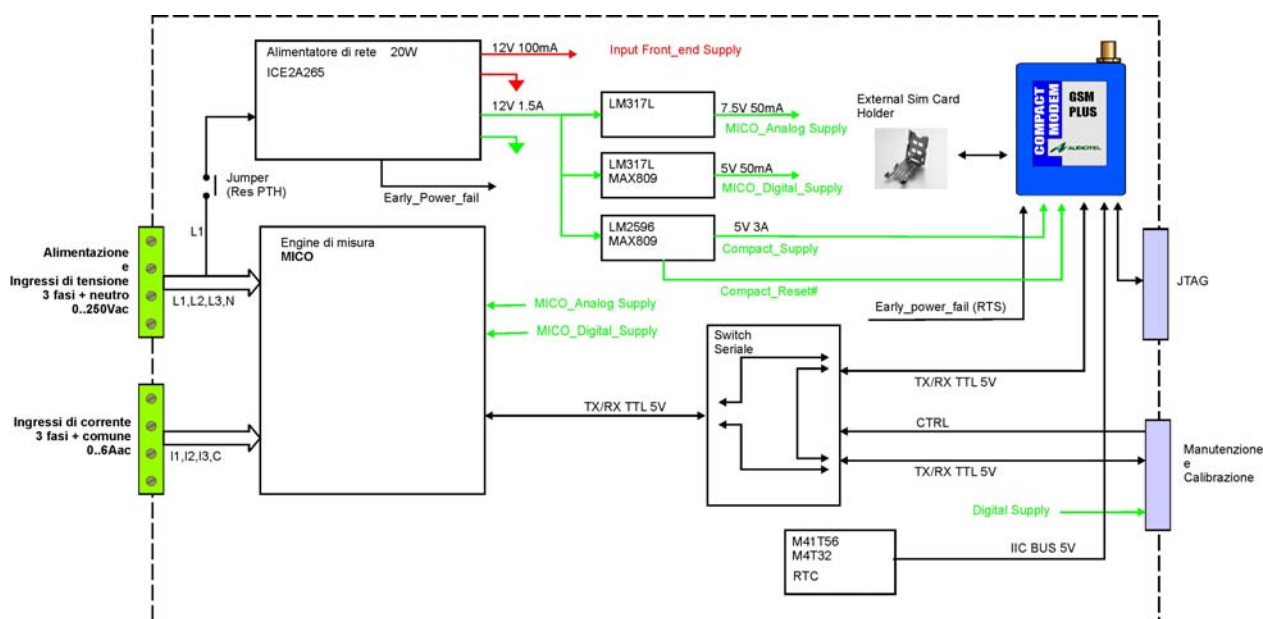
3.1 DESCRIZIONE

Il prodotto ECO Logger è la soluzione ideale per memorizzare le curve di carico in aziende medio piccole e trasmetterle ad un centro di controllo.

Il prodotto è costituito da un involucro plastico per esterno che contiene:

- L'elettronica
- Il modulo GSM

Il seguente schema a blocchi rappresenta l'intero prodotto:



3.2 ELETTRONICA

Costituita da una scheda con tre blocchi funzionali:

- Engine di misura
- Alimentatore
- MODEM

L'engine di misura converte i tre segnali di tensione e di corrente in misura di energia con precisione classe 2 secondo CEI EN 61036.

L'alimentatore contiene la circuiteria per alimentare tutta l'elettronica partendo dal segnale voltmetrico preso fra fase 1 e neutro.

Il modem è costituito dal prodotto Compact Plus GSM della società Audiotel Engineering S.p.A., integra le funzioni di accesso alla rete GSM, nonché l'intelligenza di controllo del prodotto. Dispone di connessione per antenna, e scheda SIM.

3.3 FUNZIONALITA' E CAMPO DI APPLICAZIONE

Il prodotto ECO Logger ha tre ingressi di misura di tensione in bassa tensione e tre ingressi di misura di corrente da TA /5 per misure di energia attiva e reattiva in reti di bassa tensione a 4 fili (stella). Misura i consumi (potenza media) ogni 15 min e permette la ricostruzione della curva dei consumi giornalieri. Può memorizzare fino a 60 giorni.



Vista dell'elettronica interna



Vista del pannello di protezione dell'elettronica

5.1 AVVERTENZE

Il prodotto può essere impiegato esclusivamente per l'uso per il quale è stato concepito e costruito. Qualsiasi altra forma di impiego è da considerarsi a totale responsabilità dell'utilizzatore.

La messa in funzione, deve essere eseguita solamente dopo una corretta installazione, pertanto l'utilizzatore deve provvedere ad effettuare con cura tutte le operazioni descritte nel manuale in dotazione al prodotto.

Akse non si riterrà responsabile di inconvenienti, rotture, incidenti, ecc. dovuti alla non conoscenza o alla mancata applicazione delle prescrizioni indicate. Lo stesso dicasi per eventuali modifiche non autorizzate.

AKSE si riserva il diritto di modificare il prodotto, per qualsiasi esigenza di carattere costruttivo o commerciale, senza l'obbligo di aggiornare tempestivamente i manuali di riferimento.

Il prodotto ECO Logger utilizza lo standard GSM per la telefonia cellulare: è quindi utilizzabile in zone che si trovino nell'area di copertura del sistema stesso con una SIM di gestore compatibile.

Dato che il sistema GSM è una tecnologia a radiofrequenza (RF), vi possono essere interferenze in presenza di altri apparecchi elettrici o problemi nel funzionamento di dispositivi elettronici.

L'antenna montata sul prodotto deve essere installata in luogo libero e ad almeno 2 metri di distanza da qualsiasi apparato elettrico o elettronico. Quando queste condizioni non possono essere soddisfatte si consiglia l'uso di una antenna montata in altro luogo e collegata al prodotto con cavo coassiale con caratteristiche adeguate.

L'utilizzatore è tenuto al rispetto delle normative vigenti; in particolare è vietato l'uso del prodotto ECO Logger:

- In aereo.
- In ospedali e centri di cura.
- Nelle vicinanze di distributori di carburante o dove sia presente un pericolo di esplosione.
- Nei siti dove si opera con agenti chimici in genere, e con particolare attenzione alle norme di sicurezza per ambienti saturi (o potenzialmente saturi) di gas o esalazioni volatili.
- In luoghi dove siano in corso operazioni di detonazione.
- Nei pressi di apparati elettromedicali, compresi sistemi di ausilio personali come: pacemakers e apparecchi elettroacustici (hearing aids).
- In ambienti con elevato grado di umidità.

5.2 POSIZIONAMENTO DI ECO Logger

Il prodotto ECO Logger è fornito completo di piastra di montaggio a muro. La posizione di installazione deve permettere l'accesso al pannello frontale.

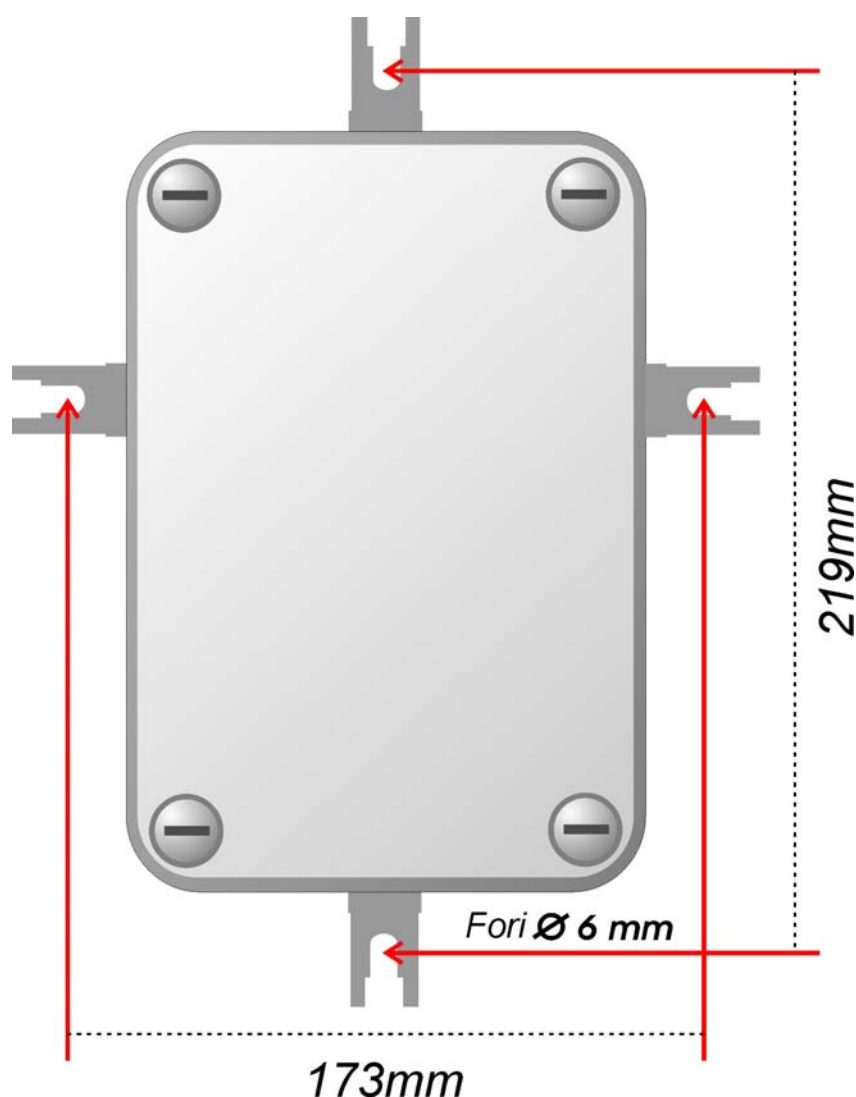
È consigliabile una posizione di montaggio con l'antenna verso l'alto.

Scegliere la posizione di montaggio compatibilmente con la presenza di adeguato campo di copertura della rete GSM (Aiutarsi con un cellulare dotato di SIM dello stesso gestore che si vuole utilizzare per il prodotto, e verificare la presenza di un campo con almeno tre tacche).

Evitare posizioni particolarmente umide o tali da esporre il prodotto a liquidi.

5.2.1 MONTAGGIO A MURO

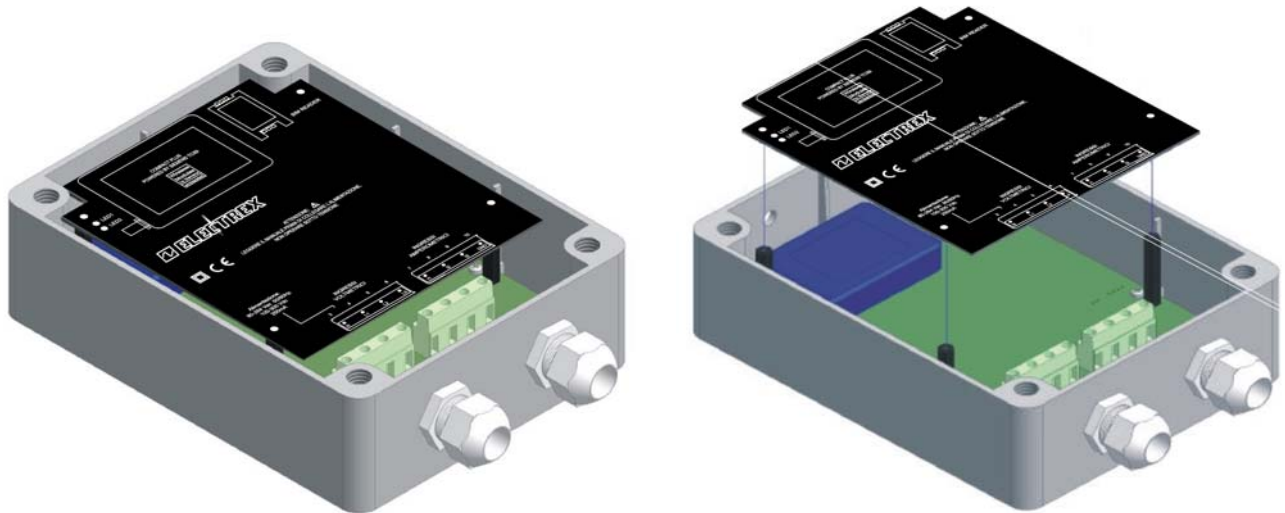
Per il montaggio a muro utilizzare quattro tasselli in plastica posizionati secondo il disegno seguente:



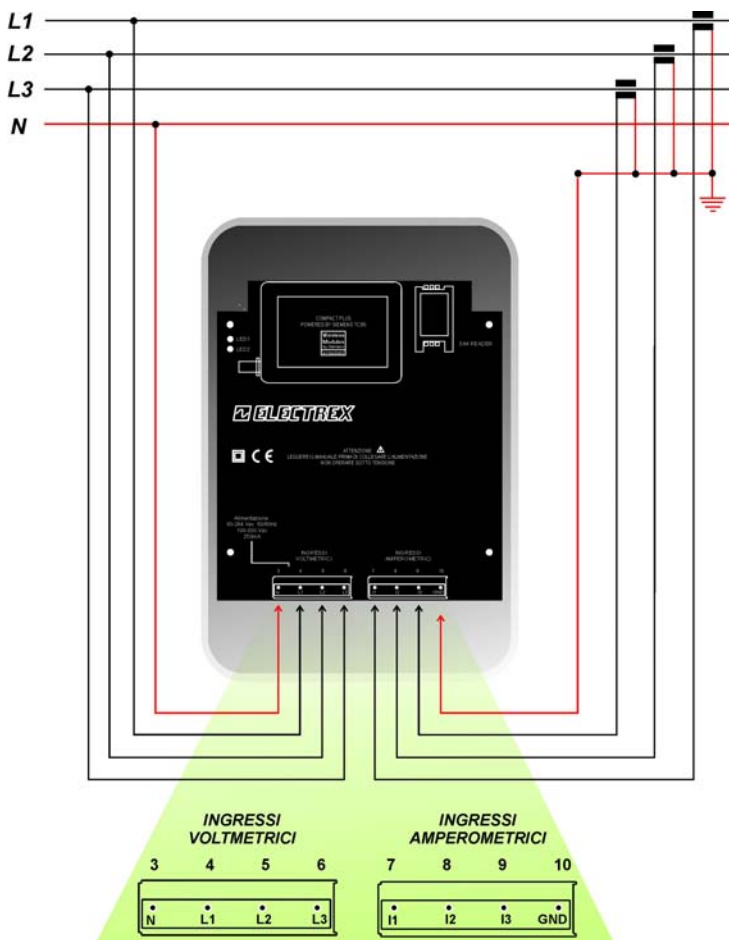
6 CONNESSIONI

6.1 SEGNALI

Aprire la scatola, svitando le 4 viti per accedere ai morsetti di collegamento.



Per migliore accesso è possibile togliere anche il pannellino di protezione del circuito.



Attenzione: I cavi di collegamento devono essere posti sotto un interruttore quadripolare facilmente identificabile in modo da assicurarsi che i conduttori non siano sotto tensione. Lo strumento ha una protezione interna contro il corto circuito, deve essere comunque prevista una protezione esterna per proteggeri i fili e il varistore. L'alimentazione è presa internamente fra L1 e N.

6.2 ANTENNA

Il prodotto ECO Logger deve essere collegato ad un'antenna con caratteristiche idonee ad operare nella banda di frequenze 890-960 MHz e 1710-1880 MHz con impedenza nominale di 50Ω.

L'antenna deve essere installata ad almeno 2m di distanza da qualsiasi apparecchiatura elettrica ed elettronica presente nell'ambiente e ad una distanza di almeno 15 cm da qualsiasi ostacolo e in posizione tale da permettere una buona ricezione del campo radio. Quando queste condizioni non possono essere soddisfatte si consiglia l'uso di una antenna montata in altro luogo e collegata al prodotto con cavo coassiale con caratteristiche adeguate.

Montare l'antenna in dotazione sul connettore SMA presente sul contenitore, avvitandola fino a fine corsa senza sforzare.

Nel caso di segnale insufficiente utilizzare una antenna montata in posizione adeguata e collegata al prodotto con cavo coassiale da 50Ω intestato con connettore SMA.

Evitare di piegare il cavo coassiale con raggi di curvatura inferiori ai 4 cm.

Per la scelta dell'antenna contattare Akse.

Non tenere l'antenna con le mani quando l'apparato è in uso. Ciò penalizza la qualità del collegamento, oltre a richiedere a ECO Logger un aumento della potenza in trasmissione.

Non utilizzare il prodotto se l'antenna è visivamente danneggiata, in tal caso la sostituzione deve essere eseguita senza indugio. Si consiglia l'uso delle antenne prescritte da AKSE.

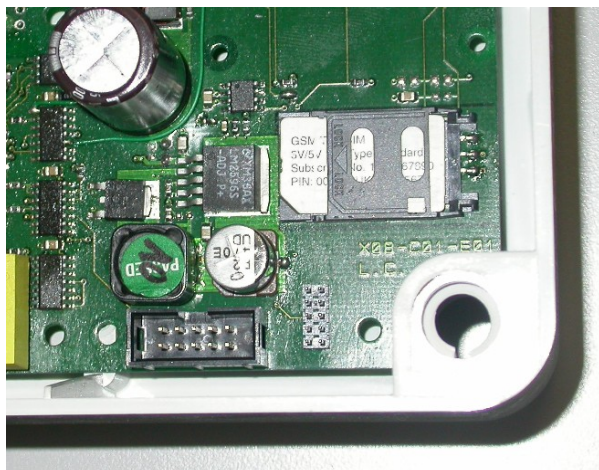
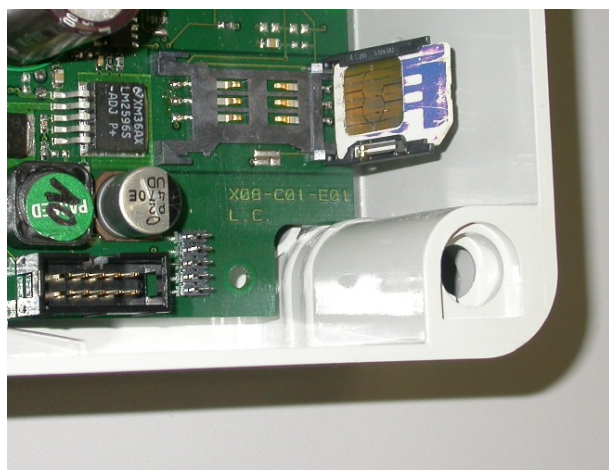
6.3 INSTALLAZIONE DELLA SCHEDA SIM

Il prodotto deve essere equipaggiato con una scheda SIM, abilitata per il servizio di trasmissione DATI. Possono essere utilizzate anche schede SIM di tipo ricaricabile.

Eeguire le operazioni di inserzione ed estrazione della scheda SIM a prodotto spento.

Seguire i seguenti passi:

1. Aprire il cassetto porta-SIM di fianco al modem.
2. Inserire la SIM-Card rivolta verso il basso nell'apposito cassetto come mostrato in figura.



7 MODALITA' DI IMPIEGO

7.1 ACCENSIONE DEL PRODOTTO

Il prodotto ECO Logger non possiede un interruttore di accensione e spegnimento poiché preleva l'alimentazione direttamente dalla rete sotto monitoraggio.

Al momento dell'accensione, il LED1 (led rosso) e il LED2 (led verde) si accendono indicando la presenza dell'alimentazione primaria e il funzionamento del prodotto.

Il LED1 indica lo stato di connessione del modem GSM, secondo la seguente tabella:

STATO LED1 (Led Rosso)	Descrizione
Spento	Modem spento o in modalità sleep
600ms Acceso 600ms Spento	Nessuna SIM Card inserita, nessun PIN inserito, ricerca rete in corso, autenticazione utente in corso oppure login in rete in corso
75ms Acceso 3s Spento	Registrato in rete, Nessuna chiamata in corso
Acceso fisso	Chiamata dati: durante una connessione attiva o scambio di parametri durante l'instaurazione o la disconnessione di una chiamata

Il LED2 indica lo stato di funzionamento di ECO Logger, secondo la seguente tabella:

STATO LED2 (Led Verde)	Descrizione
400ms Acceso 400ms Spento	Inizializzazione del modem GSM (solo all'accensione)
100ms Acceso 100ms Spento	Errore di inizializzazione e/o configurazione di ECO Logger
Acceso fisso	ECO Logger in operatività corretta

7.2 MESSA FUORI SERVIZIO DEL PRODOTTO

Il prodotto ECO Logger può essere spento solo da interruttore esterno.

7.3 RICONOSCIMENTO DELLE PRINCIPALI CONDIZIONI ANOMALE

Il prodotto può presentare delle condizioni anomale di funzionamento che possono essere riconosciute:

PROBLEMA: dopo l'accensione, il LED1 e il LED2 sono spenti.

CAUSA: la linea di alimentazione principale non è collegata al prodotto; non è presente tensione sulla linea di alimentazione principale.

7.4 CONFIGURAZIONE

Il prodotto ECO Logger viene fornito con una programmazione di default, che permettere la personalizzazione della configurazione sia da locale che da remoto.

Attenzione: in queste condizioni il prodotto è da considerare pronto all'uso, ma non operativo in quanto è necessaria la personalizzazione per ogni sito di alcuni parametri.

Contattare il gestore del servizio per l'esecuzione della personalizzazione e l'attivazione.

LA SOCIETÀ SI RISERVA IL DIRITTO DI APPLICARE MODIFICHE SENZA PREAVVISO.

Il presente documento ha carattere di riservatezza e non può essere riprodotto o reso noto a terzi neppure parzialmente senza la nostra autorizzazione; la sua divulgazione costituisce abuso evidente.

Ultima revisione 05/2004

Cod. 0808X08MAN1E1