

EXA D6 4-20mA

ISTRUZIONI INSTALLAZIONE

COPYRIGHT

Electrex è un marchio di Akse S.r.l. Tutti i diritti riservati.
La riproduzione, l'adattamento o la trascrizione di questo documento con qualsiasi mezzo senza preventiva autorizzazione scritta di Akse sono proibiti, tranne nei casi previsti dalle leggi relative al copyright.

GARANZIA

Questo prodotto è garantito contro eventuali difetti dei materiali e della lavorazione per un periodo di 24 mesi dalla data di produzione. La garanzia non copre difetti dovuti a:

- Uso improprio ed incuria
- Danni provocati da agenti atmosferici
- Atti vandalici
- Materiale soggetto ad usura
- Aggiornamenti firmware

Akse si riserva, a sua esclusiva discrezione, il diritto di riparare o sostituire i prodotti ritenuti difettosi. La garanzia si considera decaduta quando il guasto è indotto da un uso improprio o da una procedura operativa non contemplata in questo manuale.

PROCEDURA DI RESO PER RIPARAZIONE

Akse accetta resi solo se preventivamente autorizzati. L'autorizzazione al rientro per riparazione deve essere richiesta ad Akse stessa. La spedizione di reso per riparazione verso Akse è in porto franco (a carico del cliente).

SPEDIZIONE DEI PRODOTTI RESI AL CLIENTE

La spedizione di reso riparato verso il cliente è in porto assegnato (a carico del cliente). Se un prodotto in garanzia o non in garanzia alla verifica del personale tecnico Akse risulta correttamente funzionante, verrà addebitato al cliente un importo a forfait per controllo, ricollauda e ricalibrazione.

SICUREZZA

Questo strumento è stato costruito e collaudato in conformità alle norme CEI EN 61010-1 CAT III-300V, classe 2, per tensioni di esercizio inferiori o uguali a 300 Vac rms fase neutro. Al fine di mantenere queste condizioni e garantirne un utilizzo sicuro, l'utilizzatore deve attenersi alle indicazioni ed ai contrassegni contenuti nelle istruzioni seguenti.

- Al ricevimento dello strumento, prima di procedere all'installazione, controllare che questo sia integro e che non abbia subito danni durante il trasporto.
- Verificare che tensione di esercizio e la tensione di rete coincidano e successivamente procedere all'installazione.
- L'alimentazione dello strumento non deve essere collegata a terra.
- Lo strumento non è provvisto di fusibile di protezione sull'alimentazione, deve essere quindi protetto a cura dell'installatore.
- Le operazioni di manutenzione e/o riparazione devono essere effettuate solamente da personale qualificato e autorizzato.
- Qualora si abbia il sospetto che lo strumento non sia più sicuro, metterlo fuori servizio ed assicurarsi che non venga utilizzato inavvertitamente.

Un esercizio non è più sicuro quando:

- Lo strumento presenta danni chiaramente visibili.
- Quando lo strumento non funziona più.
- Dopo un prolungato stoccaggio in condizioni sfavorevoli.
- Dopo gravi danni subiti durante il trasporto.

Lo strumento deve essere installato seguendo tutte le normative locali.

SICUREZZA DEGLI OPERATORI

Attenzione: il non rispetto delle seguenti istruzioni può causare pericolo di morte.

- Durante le normali operazioni, tensioni pericolose possono essere presenti sui morsetti dello strumento e attraverso i trasformatori di tensione e di corrente. I trasformatori di corrente e di tensione con il primario energizzato possono generare tensioni letali. Seguire le precauzioni di sicurezza standard eseguendo qualunque attività di installazione o servizio.
- I morsetti sul retro dello strumento non devono essere raggiungibili dall'operatore dopo l'installazione. All'operatore deve essere accessibile solo la parte frontale con il display.
- Non usare le uscite digitali per funzioni di protezione. Questo include applicazioni per limitare la potenza. Lo strumento può essere usato per funzioni di protezione secondaria.
- Lo strumento deve essere protetto da un dispositivo di sezionamento in grado di sezionare sia l'alimentazione che i morsetti di misura, che sia facilmente raggiungibile da parte dell'operatore e ben identificato come sezionatore dell'apparecchio.
- Lo strumento e i suoi collegamenti devono essere opportunamente protetti per il cortocircuito.

Precauzione: il non rispetto delle istruzioni può causare danni persistenti allo strumento.

- Le uscite e le opzioni sono a bassa tensione e non possono essere alimentate da alcuna tensione esterna non specificata.
- L'applicazione sugli ingressi di corrente di livelli di corrente non compatibili può danneggiare lo strumento.

Ulteriore documentazione può essere scaricata dal nostro sito www.electrex.it

Questo documento è di proprietà della società AKSE che se ne riserva tutti i diritti.

DICHIARAZIONE DI CONFORMITÀ

La società AKSE dichiara che la sua famiglia di strumenti è conforme alle direttive EMC 89/336/EEC 73/23CE 93/68 CE e risponde ai requisiti delle seguenti norme di prodotto CEI EN 61326 - IEC 61326 CEI EN 61010 - IEC 61010

L'apparato è stato provato nella configurazione tipica di installazione e con periferiche conformi alla direttiva EMC e alla direttiva di bassa tensione.

VISUALIZZAZIONI



Tenere premuto per 2 secondi per visualizzare:
- Tipo strumento
- Versione firmware
- Numero di serie
- Indirizzo 485

TABELLA ELENCO MISURE

(Le misure disponibili cambiano in base alla configurazione)

P/PF	Pressione breve				
	P	P Avg Imp	P Avg Exp	P MD Imp	P MD Exp
Q	Q Avg Imp	Q Avg Exp	Q MD Imp	Q MD Exp	
	S	S Avg Imp	S Avg Exp	S MD Imp	S MD Exp
PF					

U	Pressione breve			
	U L-N / f	U THD L-N	U L-N Min	U L-N Max
U L-L / f	U THD L-L	U L-L Min	U L-L Max	

I	Pressione breve				
	In	I	I THD	I Max	I AVG

CNT	Pressione breve				
	Ea Imp Σ	Ea Imp P	Ea Exp Σ	Ea Exp P	Ea Imp Σ Fase
	Er Ind Imp Σ	Er Ind Imp P	Er Ind Exp Σ	Er Ind Exp P	Er Ind Imp Σ Fase
	Er Cap Imp Σ	Er Cap Imp P	Er Cap Exp Σ	Er Cap Exp P	
Es Imp Σ	Es Imp P	Es Exp Σ	Es Exp P		

LEGENDA DELLE MISURE

L-N	Riferimento Fase Neutro	U	Tensione
L-L	Riferimento Fase Fase	I	Corrente
THD	Distorsione Armonica	In	Corrente di neutro
Avg	Valore medio	P	Potenza Attiva
MD	Valore di punta	Q	Potenza Reattiva
Imp	Valore importato	S	Potenza Apparente
Exp	Valore esportato	PF	Fattore di Potenza
Ind	Induttivo	Ea	Energia Attiva
Cap	Capacitivo	Er	Energia Reattiva
Min	Valori di minima (Base tempi 10 cicli)	Es	Energia Apparente
Max	Valori di massima (Base tempi 10 cicli)	f	Frequenza
CNT Σ	Conteggio impulsi (totale)		
CNT P	Conteggio impulsi (parziale)		

CARATTERISTICHE MECCANICHE

Custodia	Plastica autoestinguenta classe V0
Grado di protezione:	IP40 sul pannello frontale, IP20 lato morsetti
Dimensioni:	105 x 90 x 58 mm (6 moduli DIN)

INGRESSI DI TENSIONE

Inserzione diretta:	Fino a 290 Vrms fase-neutro o 502 Vrms fase-fase
Con TV esterni:	Primario: programmabile (max. 400 kV) Secondario: programmabile (max. 300 V)
	Sovraccarico: 900 Vrms fase-fase per 1 sec
Alimentazione ausiliaria:	230/240Vac +/- 10% 50/60Hz
Consumo:	< 2,5VA

MODELLI

PFAE611-62	EXA D6 RS485 230-240V 2AO4-20mA ENERGY ANALYZER
------------	---

CONFIGURAZIONE SETUP STRUMENTO

DESCRIZIONE PULSANTI

	Pressione breve	Pressione lunga
	Conferma parametro	Entrata/Uscita dal menù di configurazione dello strumento
	Modifica parametro	
	Modifica parametro	
	Va al valore precedente	Va alla pagina precedente
	Va al valore successivo	Va alla pagina successiva
	Esce senza salvare la configurazione	

ELENCO SETUP

PAGINA	VOCE VISUALIZZATA	PARAMETRI DISPONIBILI	DEFAULT
RICHIESTA PASSWORD		0000 ... 9999	0000
RS485			
	Indirizzo 485	1 ... 247	27
	Velocità	2400, 4800, 9600, 19200, 38400	38400
	Bit Dati	7 o 8	8
	Parità	N = no parity, E = parità pari, O = parità dispari	N
	Bit di stop	1 o 2	2
	Silent Time (S.T.)	0...1000 (ms)	100

```

RS-485
ADDR 027
COM 38400-8-N-2
S.T. 100
    
```

NETWORK (nota n.1)

Type	3PH-4W, 2PH-2W, 1PH-2W, 3PH-4W-BAL, 3PH-3W-2CT	3PH-4W
Export	NO, YES	NO
CT	1...10000 / 1 o 5	5/5
VT	1...400000 / 1...300	1/1

```

NETWORK
TYPE 3PH-4W
EXPORT NO
CT 00005/5
VT 000001/001
    
```

AVG-MD TIME (nota n.2)

POWERS	1...60 (minuti)	15
CURRENTS	1...60 (minuti)	8

```

AVG-MD TIME
POWERS 15
CURRENTS 08
    
```

ALARM 1 / A (nota n.11)

MODE (nota n.3)	Normale, 1-OF-3, 3-OF-3, DERIV, UNBAL, UNBAL%	NORMAL
TYPE (nota n.4)	MAX, MIN	MIN
MEAS (nota n.5)	Misura controllata. Vedi tabella n.1 per la selezione del registro	276
THRE (nota n.5)	Valore soglia	+000.00

```

ALARM 1/A
MODE NORMAL
TYPE MIN
MEAS 200
THRE 000.00
    
```

ALARM 1 / B

HYST	1...100 (%)	01
DELAY	1...99 (secondi) ON/OFF	01 S/01 S
AVG (nota n.6)	1...99 (secondi)	01
OUT (nota n.7)	Normal, Hold, Pulse-L, Pulse-S	NORMAL

```

ALARM 1/B
HYST 01
DELAY 01 S/01 S
AVG 01
OUT NORMAL
    
```

ALARM 2 / A (nota n.11)

MODE (nota n.3)	Normale, 1-OF-3, 3-OF-3, DERIV, UNBAL, UNBAL%	NORMAL
TYPE (nota n.4)	MAX, MIN	MIN
MEAS (nota n.5)	Misura controllata. Vedi tabella n.1 per la selezione del registro	276
THRE (nota n.5)	Valore soglia	+000.00

ALARM 2 / B

HYST	1...100 (%)	01
DELAY	1...99 (secondi) ON/OFF	01 S/01 S
AVG (nota n.6)	1...99 (secondi)	01
OUT (nota n.7)	Normal, Hold, Pulse-L, Pulse-S	NORMAL

ALARM 3 / A (nota n.11)

MODE (nota n.3)	Normale, 1-OF-3, 3-OF-3, DERIV, UNBAL, UNBAL%	NORMAL
TYPE (nota n.4)	MAX, MIN	MIN
MEAS (nota n.5)	Misura controllata. Vedi tabella n.1 per la selezione del registro	276
THRE (nota n.5)	Valore soglia	+000.00

ALARM 3 / B

HYST	1...100 (%)	01
DELAY	1...99 (secondi) ON/OFF	01 S/01 S
AVG (nota n.6)	1...99 (secondi)	01
OUT (nota n.7)	Normal, Hold, Pulse-L, Pulse-S	NORMAL

ALARM 4 / A (nota n.11)

MODE (nota n.3)	Normale, 1-OF-3, 3-OF-3, DERIV, UNBAL, UNBAL%	NORMAL
TYPE (nota n.4)	MAX, MIN	MIN
MEAS (nota n.5)	Misura controllata. Vedi tabella n.1 per la selezione del registro	276
THRE (nota n.5)	Valore soglia	+000.00

ALARM 4 / B

HYST	1...100 (%)	01
DELAY	1...99 (secondi) ON/OFF	01 S/01 S
AVG (nota n.6)	1...99 (secondi)	01
OUT (nota n.7)	Normal, Hold, Pulse-L, Pulse-S	NORMAL

ANALOG OUT 1

MEAS (nota n.5)	Misura controllata. Vedi tabella n.1 per la selezione del registro	200
MODE	4-20, 0-20	4-20
LOW (nota n.9)		000.00
HIGH (nota n.9)		000.00

```

ANALOG OUT 1
MEAS 276
MODE 4-20
LOW 000.00
HIGH 000.00
    
```

ANALOG OUT 2

MEAS (nota n.5)	Misura controllata. Vedi tabella n.1 per la selezione del registro	200
MODE	4-20, 0-20	4-20
LOW (nota n.9)		000.00
HIGH (nota n.9)		000.00

DISPLAY

CONTRAST	20 - 45	27
----------	---------	----

CLEAR REGISTERS

TOTAL CNT	NO, YES	NO
PARTIAL CNT	NO, YES	NO
MIN-MAX	NO, YES	NO
MAX DEMAND	NO, YES	NO

RESTORE FACTORY SETTINGS

ENTER NEW PASSWORD	0000 ... 9999	0000
--------------------	---------------	------

TABELLA n.1 (Registri modbus per configurazione allarmi)

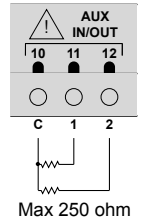
REGISTRO	DESCRIZIONE	SIMBOLO	UNITA
200	Phase to Neutral Voltage, THD	THD U1N	[%]
202	Phase to Neutral Voltage, THD	THD U2N	[%]
204	Phase to Neutral Voltage, THD	THD U3N	[%]
206	Phase to Phase Voltage, THD	THD U12	[%]
208	Phase to Phase Voltage, THD	THD U23	[%]
210	Phase to Phase Voltage, THD	THD U31	[%]
212	Phase Current, THD	THD I1	[%]
214	Phase Current, THD	THD I2	[%]
216	Phase Current, THD	THD I3	[%]
218	Frequency of U1N	f	[Hz]
220	Phase to Neutral Voltage, RMS Amplitude	U1N	[V]
222	Phase to Neutral Voltage, RMS Amplitude	U2N	[V]
224	Phase to Neutral Voltage, RMS Amplitude	U3N	[V]
226	Phase to Phase Voltage, RMS Amplitude	U12	[V]
228	Phase to Phase Voltage, RMS Amplitude	U23	[V]
230	Phase to Phase Voltage, RMS Amplitude	U31	[V]
232	Phase Current, RMS Amplitude	I1	[A]
234	Phase Current, RMS Amplitude	I2	[A]
236	Phase Current, RMS Amplitude	I3	[A]
238	Neutral Current, RMS Amplitude	IN	[A]
240	Phase Active Power (Imp/ Exp)	P1	[W]
242	Phase Active Power (Imp/ Exp)	P2	[W]
244	Phase Active Power (Imp/ Exp)	P3	[W]
246	Phase Reactive Power (Imp/ Exp)	Q1	[var]
248	Phase Reactive Power (Imp/ Exp)	Q2	[var]
250	Phase Reactive Power (Imp/ Exp)	Q3	[var]
252	Phase Apparent Power	S1	[VA]
254	Phase Apparent Power	S2	[VA]
256	Phase Apparent Power	S3	[VA]
258	Phase Power Factor (Imp/ Exp)	PF1	[-]
260	Phase Power Factor (Imp/ Exp)	PF2	[-]
262	Phase Power Factor (Imp/ Exp)	PF3	[-]
264	Phase to Neutral Voltage, Mean THD	THD UI	[%]
266	Phase to Phase Voltage, Mean THD	THD UD	[%]
268	Phase Current, Mean THD	THD I	[%]
270	Phase to Neutral Voltage, Mean RMS Amplitude	UI	[V]
272	Phase to Phase Voltage, Mean RMS Amplitude	UD	[V]
274	Three phase current, RMS Amplitude	I	[A]
276	Total active power (Imp/ Exp)	PS	[W]
278	Total reactive power (Imp/ Exp)	QS	[var]
280	Total apparent power	SS	[VA]
282	Total power factor (Imp/ Exp)	PFS	[-]
332	Phase Current, RMS Amplitude, AVG	I1 AVG	[A]
334	Phase Current, RMS Amplitude, AVG	I2 AVG	[A]
336	Phase Current, RMS Amplitude, AVG	I3 AVG	[A]
344	Total imported active power, AVG	P Imp AVG	[W]
346	Total imported inductive power, AVG	Qind Imp AVG	[var]
348	Total imported capacitive power, AVG	Qcap Imp AVG	[var]
350	Total imported apparent power, AVG	S Imp AVG	[VA]
352	Total exported active power, AVG	P Exp AVG	[W]
354	Total exported inductive power, AVG	Qind Exp AVG	[var]
356	Total exported capacitive power, AVG	Qcap Exp AVG	[var]
358	Total exported apparent power, AVG	S Exp AVG	[VA]
376	External Pulse Counter, With Weight, Total counter or Tariff T1	CNT1 S	
384	External Pulse Counter, With Weight, Partial Counter or Tariff T2	CNT1 P	

NOTA n.1	
3PH-4W	3 fasi 4 fili, Stella
2PH-2W	2 fasi 2 fili, bifase
1PH-2W	1 fase, 2 fili, monofase
3PH-4W-BAL	3 fasi 4 fili, Stella Bilanciato
3PH-3W-2CT	2 fasi 3 fili, triangolo
NOTA n.2	
POWERS	Tempo di integrazione del valore medio (AVG) e di punta (MD) per la potenza (da 1 a 60 minuti)
CURRENTS	Tempo di integrazione del valore medio (AVG) e di punta (MD) per la corrente (da 1 a 60 minuti)
NOTA n.3	
NORMALE	Allarme classico con riferimento ad una soglia fissa o di massimo o di minimo con ritardo e isteresi applicabili Il parametro "AVG" non viene utilizzato
1-OF-3	Prende anche i due registri successivi a quello selezionato su "MEAS" Funziona su una soglia fissa o di massimo o di minimo con ritardo e isteresi applicabili. Se uno dei tre registri supera la soglia scatta l'allarme Il parametro "AVG" non viene utilizzato
3-OF-3	Prende anche i due registri successivi a quello selezionato su "MEAS" Funziona su una soglia fissa o di massimo o di minimo con ritardo e isteresi applicabili. Quando tutti e tre i registri superano la soglia scatta l'allarme Il parametro "AVG" non viene utilizzato
DERIV	Il parametro "THRE" diventa un valore in percentuale Il valore istantaneo applicato all'allarme su "MEAS" viene confrontato con il suo valore mediato ottenuto sulla base del tempo impostata su "AVG" Quando il valore istantaneo abbinato all'allarme differisce in più (settando "MAX") o in meno (settando "MIN") rispetto al valore medio ("AVG") della percentuale impostata su "THRE" l'allarme scatta. Con ritardo e isteresi applicabili. Il parametro "AVG" viene utilizzato
UNBAL	Prende anche i due registri successivi a quello selezionato su "MEAS" Il parametro "THRE" diventa un valore in percentuale L'allarme scatta quando uno dei tre registri differisce della percentuale impostata in "THRE" rispetto al valore più alto dei tre registri letti se si setta "MAX" in "TYPE" oppure al più basso dei tre se si setta "MIN" in "TYPE". Con ritardo e isteresi applicabili
NOTA n.4	
MAX	Impostazione dell'allarme in supero rispetto alle condizioni stabilite. Ad eccezione della modalità "UNBAL"
MIN	Impostazione dell'allarme in decremento rispetto alle condizioni stabilite. Ad eccezione della modalità "UNBAL"
NOTA n.5	
MEAS	Indica su quale registro (e quindi misura) viene riferito l'allarme o uscita analogica. Vedi tabella n.1 (Input Register)
THRE	Soglia dell'allarme in valore assoluto, ad eccezione delle modalità "DERIV" e "UNBAL" in cui il valore inserito diventa una percentuale
NOTA n.6	
AVG	Parametro da utilizzare nella sola modalità "DERIV". Ampiezza finestra mobile (in secondi) utilizzata per creare un valore di riferimento con cui confrontare il dato istantaneo
NOTA n.7	
NORMAL	L'uscita rimane eccitata per tutta la durata dell'allarme, poi rientra.
HOLD	L'uscita resta eccitata fino al riarmo manuale effettuato via modbus
PULSE-L	L'uscita genera un impulso di 500ms allo scattare dell'allarme
PULSE-S	L'uscita genera un impulso di 100ms allo scattare dell'allarme
NOTA n.8	
ALLARME 1	Allarme solo MODBUS
ALLARME 2	Allarme solo MODBUS
ALLARME 3	Allarme solo MODBUS
ALLARME 4	Allarme solo MODBUS
NOTA n.9	
LOW	Valore inizio scala associato a 0 e 4 mA
HIGH	Valore fine scala associato a 20 mA

COLLEGAMENTO USCITA ANALOGICA

Per carichi con impedenza minore o uguale a 250 ohm è valido il seguente schema.

Uscita analogica	
C	Comune (negativo)
1	Uscita 1 (positivo)
2	Uscita 2 (positivo)



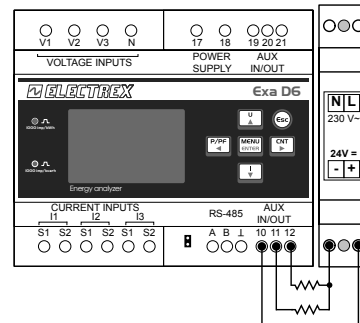
Per carichi con impedenza maggiore di 250 ohm è necessario inserire in serie un'alimentazione esterna.

Il valore di tensione da applicare è dato dalla seguente formula:
 $V = (R-250) \times 0.027$

$$R_{max} = (V_{dc} / 0.027) + 250$$

Vdc	R max
5	435
9	583
12	694
24	1138

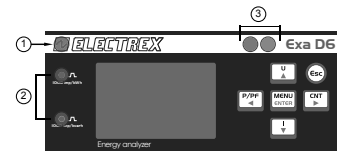
(Es. Con una impedenza da 1 Kohm, la tensione da applicare è:
 $(1000-250) \times 0.027 = 20.25$ Vdc



NOTA n.4	
MAX	Impostazione dell'allarme in supero rispetto alle condizioni stabilite. Ad eccezione della modalità "UNBAL"
MIN	Impostazione dell'allarme in decremento rispetto alle condizioni stabilite. Ad eccezione della modalità "UNBAL"
NOTA n.5	
MEAS	Indica su quale registro (e quindi misura) viene riferito l'allarme o uscita analogica. Vedi tabella n.1 (Input Register)
THRE	Soglia dell'allarme in valore assoluto, ad eccezione delle modalità "DERIV" e "UNBAL" in cui il valore inserito diventa una percentuale
NOTA n.6	
AVG	Parametro da utilizzare nella sola modalità "DERIV". Ampiezza finestra mobile (in secondi) utilizzata per creare un valore di riferimento con cui confrontare il dato istantaneo
NOTA n.7	
NORMAL	L'uscita rimane eccitata per tutta la durata dell'allarme, poi rientra.
HOLD	L'uscita resta eccitata fino al riarmo manuale effettuato via modbus
PULSE-L	L'uscita genera un impulso di 500ms allo scattare dell'allarme
PULSE-S	L'uscita genera un impulso di 100ms allo scattare dell'allarme
NOTA n.8	
ALLARME 1	Allarme solo MODBUS
ALLARME 2	Allarme solo MODBUS
ALLARME 3	Allarme solo MODBUS
ALLARME 4	Allarme solo MODBUS
NOTA n.9	
LOW	Valore inizio scala associato a 0 e 4 mA
HIGH	Valore fine scala associato a 20 mA

LED

Descrizione dei led presenti



LED (1)	Un led rosso posto sotto al simbolo della sinusoide pulsa indicando il funzionamento dello strumento
LED (2)	Due led rossi per il controllo di calibrazione pulsano con frequenza proporzionale all'energia attiva e reattiva importata
LED (3)	Due led posti sotto alla banda bianca pulsano indicando l'attività di comunicazione della porta RS485 (led rosso TX, led verde RX)

ESEMPI SETTAGGIO ALLARMI

Per fare in modo che l'uscita "DIGITAL OUT 1" si ecciti e che rimanga eccitata per tutta la durata dell'allarme (latching) quando la potenza attiva media (MEAS 344) supera il valore di 100 kW, isteresi del 5% e latenza di 5 secondi settare i parametri come da tabella:

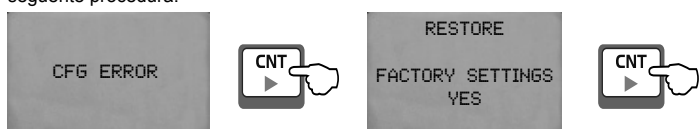
ALARM 1 / A	MODE (nota n.2)	Normale, 1-OF-3, 3-OF-3, DERIV, UNBAL	NORMAL
	TYPE (nota n.3)	MAX, MIN	MAX
	MEAS (nota n.4)	Misura controllata. Vedi tabella n.1 per la selezione del registro	344
ALARM 1 / B	THRE (nota n.4)	Valore soglia	100000
	HYST	1...100 (%)	5
	DELAY	1...99 (secondi)	5
	AVG (nota n.5)	1...99 (secondi)	1
	OUT (nota n.6)	Normal, Hold, Pulse-L, Pulse-S	NORMAL
DIGITAL OUT 1	MODE	PULSE, ALARM, REMOTE	ALARM
	POLARITY	NO, NC	NO

Per fare in modo che l'uscita "DIGITAL OUT 2" si ecciti e che rimanga eccitata per tutta la durata dell'allarme (latching) quando la potenza attiva media (MEAS 344) scende sotto il valore di 90 kW, isteresi del 5% e latenza di 5 secondi settare i parametri come da tabella:

ALARM 2 / A	MODE (nota n.2)	Normale, 1-OF-3, 3-OF-3, DERIV, UNBAL	NORMAL
	TYPE (nota n.3)	MAX, MIN	MIN
	MEAS (nota n.4)	Misura controllata. Vedi tabella n.1 per la selezione del registro	344
ALARM 2 / B	THRE (nota n.4)	Valore soglia	90000
	HYST	1...100 (%)	5
	DELAY	1...99 (secondi)	5
	AVG (nota n.5)	1...99 (secondi)	1
	OUT (nota n.6)	Normal, Hold, Pulse-L, Pulse-S	NORMAL
DIGITAL OUT 2	MODE	PULSE, ALARM, REMOTE	ALARM
	POLARITY	NO, NC	NO

MESSAGGIO "CFG ERROR"

Durante le operazioni di setup dello strumento potrebbe comparire il messaggio "CFG ERROR". Esso significa che sono stati impostati dei parametri non corretti. Per ripristinare la configurazione di fabbrica (RESTORE FACTORY SETTING) seguire la seguente procedura:



Una volta eseguita questa procedura lo strumento ripartirà con i parametri impostati in fabbrica. Il restore dello strumento non comporta la perdita dei valori registrati nel corso del suo funzionamento.

COLLEGAMENTO DELLE MISURE DI TENSIONE E DI CORRENTE

Connessioni voltmetriche

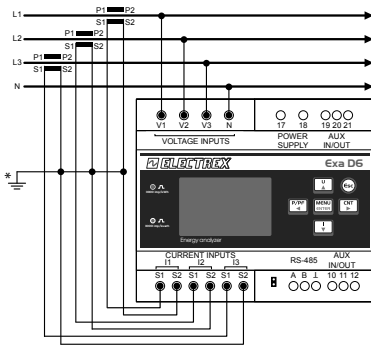
Utilizzare cavi di sezione massima 2,5 mm² se flessibili, 4 mm² se rigidi e collegarli ai morsetti contrassegnati da voltage input secondo gli schemi di figura.

Connessioni amperometriche

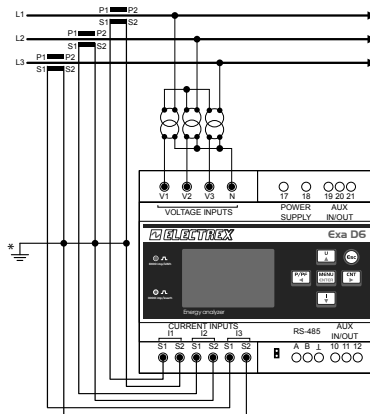
Utilizzare TA con primario adeguato e secondario 5 o 1A. Collegare il segnale amperometrico proveniente dai TA ai morsetti contrassegnati da I1, I2, I3 (current input) secondo gli schemi di figura. Utilizzare cavi di sezione adeguata alla potenza dei TA utilizzati e alla distanza da coprire. La sezione massima per i morsetti è 2,5 mm² se flessibili, 4 mm² se rigidi.

N.B. Il secondario del TA deve essere sempre in corto circuito quando non è collegato allo strumento per evitare danni al TA e pericoli per l'operatore. Rispettare scrupolosamente l'abbinamento di fase tra i segnali voltmetrici e amperometrici (RST) e il verso di inserzione dei TA (P1-P2 e S1-S2). Il mancato rispetto di tale corrispondenza e degli schemi di collegamento dà luogo ad errori di misura. (*) La messa a terra di S2 deve essere vicino al TA e non lato strumento.

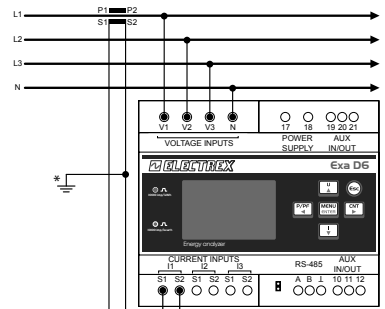
STELLA 4W (4 FILI) 3PH-4W BT



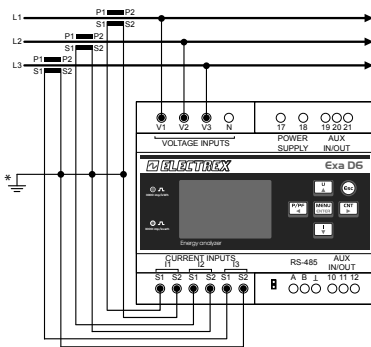
STELLA 4W (4 FILI) 3PH-4W MT



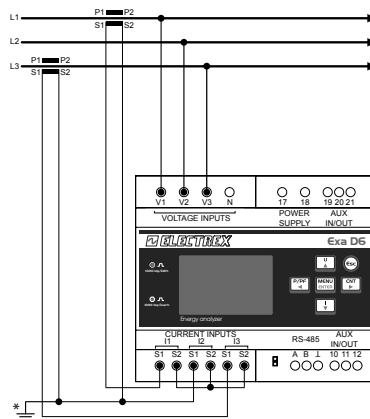
STELLA 4W (4 FILI) 3PH-4W-BAL



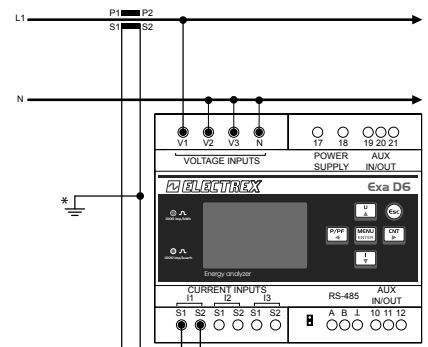
TRIANGOLO 3W (3 FILI) 3PH-3W



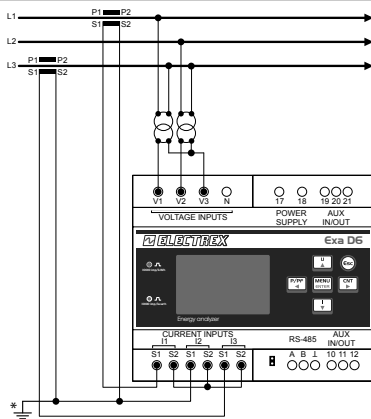
TRIANGOLO 2TA (3 FILI) 3PH-3W



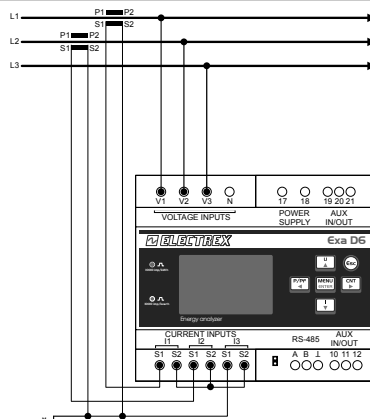
MONOFASE (2 FILI) 1PH-2W



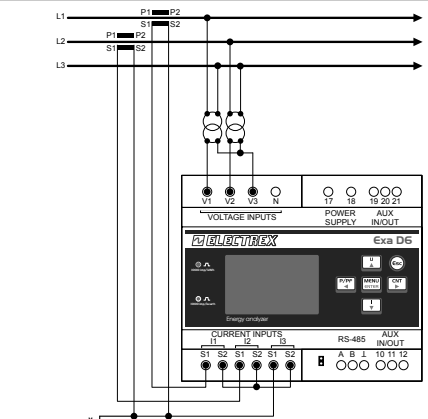
TRIANGOLO 2TA (3 FILI) 3PH-3W



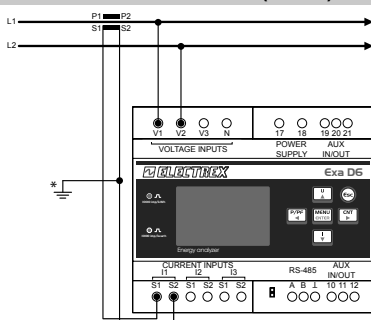
TRIANGOLO 2TA (3 FILI) 3PH-3W



TRIANGOLO 2TA (3 FILI) 3PH-3W



BIFASE (2 FILI) 2PH-2W



ALIMENTAZIONE E CONNESSIONE LINEA SERIALE

Lo strumento è dotato di alimentazione separata. I morsetti per l'alimentazione sono numerati (17 e 18). La sezione massima dei cavi da utilizzare è 2,5 mm² se flessibili, 4 mm² se rigidi.

