

# EXA 96 - EXA NET 96

## ISTRUZIONI INSTALLAZIONE

### COPYRIGHT

Electrex è un marchio di Akse S.r.l. Tutti i diritti riservati.

La riproduzione, l'adattamento o la trascrizione di questo documento con qualsiasi mezzo senza preventiva autorizzazione scritta di Akse sono proibiti, tranne nei casi previsti dalle leggi relative al copyright.

### GARANZIA

Questo prodotto è garantito contro eventuali difetti dei materiali e della lavorazione per un periodo di 24 mesi dalla data di produzione. La garanzia non copre difetti dovuti a:

- Uso improprio ed incuria
- Danni provocati da agenti atmosferici
- Atti vandalici
- Materiale soggetto ad usura
- Aggiornamenti firmware

Akse si riserva, a sua esclusiva discrezione, il diritto di riparare o sostituire i prodotti ritenuti difettosi. La garanzia si considera decaduta quando il guasto è indotto da un uso improprio o da una procedura operativa non contemplata in questo manuale.

### PROCEDURA DI RESO PER RIPARAZIONE

Akse accetta resi solo se preventivamente autorizzati. L'autorizzazione al rientro per riparazione deve essere richiesta ad Akse stessa. La spedizione di reso per riparazione verso Akse è in porto franco (a carico del cliente).

### SPEDIZIONE DEI PRODOTTI RESI AL CLIENTE

La spedizione di reso riparato verso il cliente è in porto assegnato (a carico del cliente). Se un prodotto in garanzia o non in garanzia alla verifica del personale tecnico Akse risulta correttamente funzionante, verrà addebitato al cliente un importo a forfait per controllo, ricollauda e ricalibrazione.

### SICUREZZA

Questo strumento è stato costruito e collaudato in conformità alle norme CEI EN 61010-1 CAT III-300V, classe 2, per tensioni di esercizio inferiori o uguali a 300 Vac rms fase neutro. Al fine di mantenere queste condizioni e garantirne un utilizzo sicuro, l'utilizzatore deve attenersi alle indicazioni ed ai contrassegni contenuti nelle istruzioni seguenti.

- Al ricevimento dello strumento, prima di procedere all'installazione, controllare che questo sia integro e che non abbia subito danni durante il trasporto.
- Verificare che tensione di esercizio e la tensione di rete coincidano e successivamente procedere all'installazione.
- L'alimentazione dello strumento non deve essere collegata a terra.
- Lo strumento non è provvisto di fusibile di protezione sull'alimentazione, deve essere quindi protetto a cura dell'installatore.
- Le operazioni di manutenzione e/o riparazione devono essere effettuate solamente da personale qualificato e autorizzato.
- Qualora si abbia il sospetto che lo strumento non sia più sicuro, metterlo fuori servizio ed assicurarsi che non venga utilizzato inavvertitamente.

Un esercizio non è più sicuro quando:

- Lo strumento presenta danni chiaramente visibili.
- Quando lo strumento non funziona più.
- Dopo un prolungato stoccaggio in condizioni sfavorevoli.
- Dopo gravi danni subiti durante il trasporto.

Lo strumento deve essere installato seguendo tutte le normative locali.

### SICUREZZA DEGLI OPERATORI

**Attenzione:** il non rispetto delle seguenti istruzioni può causare pericolo di morte.

- Durante le normali operazioni, tensioni pericolose possono essere presenti sui morsetti dello strumento e attraverso i trasformatori di tensione e di corrente. I trasformatori di corrente e di tensione con il primario energizzato possono generare tensioni letali. Seguire le precauzioni di sicurezza standard eseguendo qualunque attività di installazione o servizio.
- I morsetti sul retro dello strumento non devono essere raggiungibili dall'operatore dopo l'installazione. All'operatore deve essere accessibile solo la parte frontale con il display.
- Non usare le uscite digitali per funzioni di protezione. Questo include applicazioni per limitare la potenza. Lo strumento può essere usato per funzioni di protezione secondaria.
- Lo strumento deve essere protetto da un dispositivo di sezionamento in grado di sezionare sia l'alimentazione che i morsetti di misura, che sia facilmente raggiungibile da parte dell'operatore e ben identificato come sezionatore dell'apparecchio.
- Lo strumento e i suoi collegamenti devono essere opportunamente protetti per il cortocircuito.

**Precauzione:** il non rispetto delle istruzioni può causare danni persistenti allo strumento.

- Le uscite e le opzioni sono a bassa tensione e non possono essere alimentate da alcuna tensione esterna non specificata.
- L'applicazione sugli ingressi di corrente di livelli di corrente non compatibili può danneggiare lo strumento.

*Ulteriore documentazione può essere scaricata dal nostro sito [www.electrex.it](http://www.electrex.it)*

Questo documento è di proprietà della società AKSE che se ne riserva tutti i diritti.

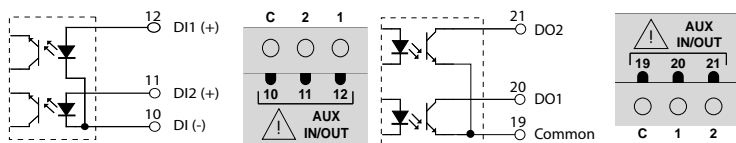
### DICHIARAZIONE DI CONFORMITÀ

La società AKSE dichiara che la sua famiglia di strumenti è conforme alle direttive EMC 89/336/EEC 73/23CE 93/68 CE e risponde ai requisiti delle seguenti norme di prodotto CEI EN 61326 – IEC 61326 CEI EN 61010 – IEC 61010

L'apparato è stato provato nella configurazione tipica di installazione e con periferiche conformi alla direttiva EMC e alla direttiva di bassa tensione.

CARATTERISTICHE MECCANICHE	
Custodia	Plastica autoestinguenta classe V0
Grado di protezione:	IP40 sul pannello frontale, IP20 lato morsetti
Dimensioni:	96 x 96 x 72 mm
INGRESSI DI TENSIONE	
Inserzione diretta:	Fino a 300 Vrms fase-neutro o 520 Vrms fase-fase
Con TV esterni:	Primario: programmabile (max. 400 kV) Secondario: programmabile (max. 300 V)
	Sovraccarico: 900 Vrms fase-fase per 1 sec
Alimentazione ausiliaria:	85/265Vac +/- 10% 50/60Hz
Consumo:	< 2 watt
MODELLI	
PFNE9-117Q9-0M0	EXA RJ45 96 85-265V 2DI 2DO ENERGY ANALYZER & DATA MANAGER
PFNE9-115Q9-110	EXA NET 96 WEB 85+265V 2DI 2DO ENERGY ANALYZER & WEB DATA MANAGER

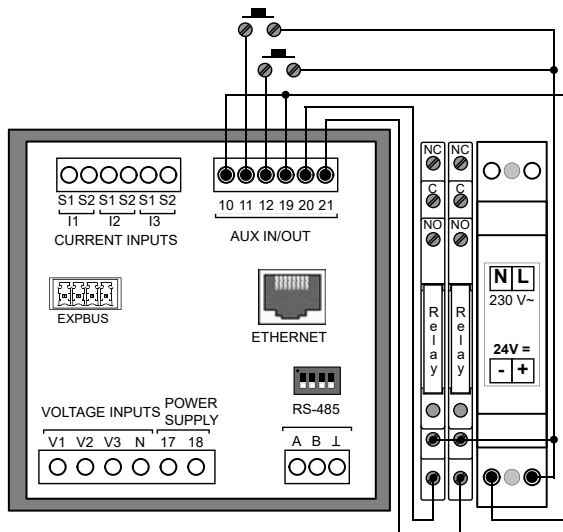
## COLLEGAMENTI INGRESSI E USCITE



Ingressi digitali	
Tensione di alimentazione (esterna)	da 10 a 30 Vdc
Corrente assorbita	da 2 a 10mA
Massima frequenza di conteggio	10 o 100Hz
N.B. per contatori gas occorre un separatore galvanico secondo normativa ATEX	

Uscite digitali optoisolate a transistor (NPN) secondo standard DIN 43864.	
Massima tensione applicabile	27 Vdc
Massima corrente commutabile	27mA

## ESEMPI DI COLLEGAMENTO INGRESSI E USCITE



## CONFIGURAZIONE DIP-SWITCH

DIP	FUNZIONE	SLAVE	MASTER *
1	Resistenza di terminazione linea (120 Ohm)	OFF	ON
2	Resistenza di fail safe B (-)	OFF	ON
3	Resistenza di fail safe A (+)	OFF	ON
4	Non utilizzato	OFF	OFF
* con puk RS-485 Master attivo			

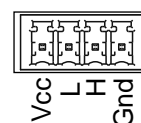
## PORTA LAN 10/100 ETHERNET



Lo strumento è dotato di porta Ethernet Lan 10/100 Auto-MDI/MDIX. Per il collegamento della porta si può utilizzare un cavo dati dritto o incrociato.

N.B. La porta non è PoE (Power over Ethernet = alimentazione del dispositivo attraverso porta Lan). Il collegamento dello strumento ad una porta PoE è comunque accettato. L'alimentazione dovrà però sempre avvenire attraverso alimentatore esterno.

## PORTA EXPBUS



L'ExpBus configurabile tramite porta Ethernet da pagine Web, consente:

- una comunicazione multicast a 250kb/sec con gestione delle collisioni.
- ha una lunghezza massima di 10 metri
- gestisce fino a 16 nodi (moduli) ma tecnicamente si può arrivare fino a 126.
- Il cavo di collegamento è un UTP di cui si utilizzano da 4 fili:
  - 2 per l'alimentazione a 9 Vcc
  - 2 per la comunicazione bidirezionale

I moduli alimentano l'ExpBus

Il cavo va collegato in modalità entra ed esci (multidrop) come per il Bus RS485.

## COLLEGAMENTO DELLE MISURE DI TENSIONE E DI CORRENTE

### Connessioni voltmetriche

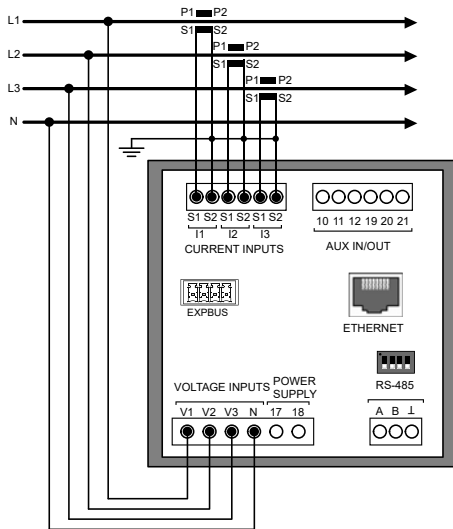
Utilizzare cavi di sezione massima 2,5 mm<sup>2</sup> se flessibili, 4 mm<sup>2</sup> se rigidi e collegarli ai morsetti contrassegnati da voltage input secondo gli schemi di figura.

### Connessioni amperometriche

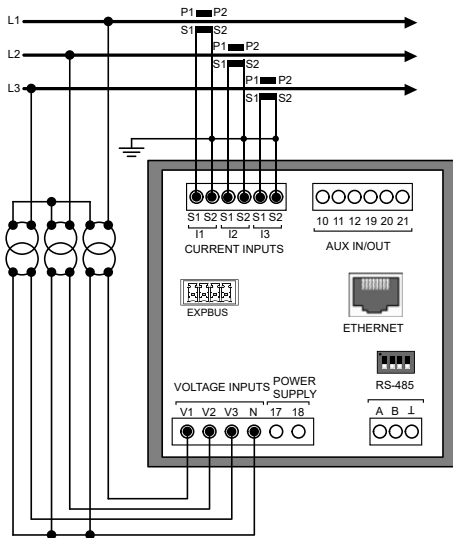
Utilizzare TA con primario adeguato e secondario 5 o 1A. Collegare il segnale amperometrico proveniente dai TA ai morsetti contrassegnati da I1, I2, I3 (current input) secondo gli schemi di figura. Utilizzare cavi di sezione adeguata alla potenza dei TA utilizzati e alla distanza da coprire. La sezione massima per i morsetti è 2,5 mm<sup>2</sup> se flessibili, 4 mm<sup>2</sup> se rigidi.

N.B. Il secondario del TA deve essere sempre in corto circuito quando non è collegato allo strumento per evitare danni al TA e pericoli per l'operatore. Rispettare scrupolosamente l'abbinamento di fase tra i segnali voltmetrici e amperometrici (RST) e il verso di inserzione dei TA (P1-P2 e S1-S2). Il mancato rispetto di tale corrispondenza e degli schemi di collegamento dà luogo ad errori di misura. (\*) La messa a terra di S2 deve essere vicino al TA e non lato strumento.

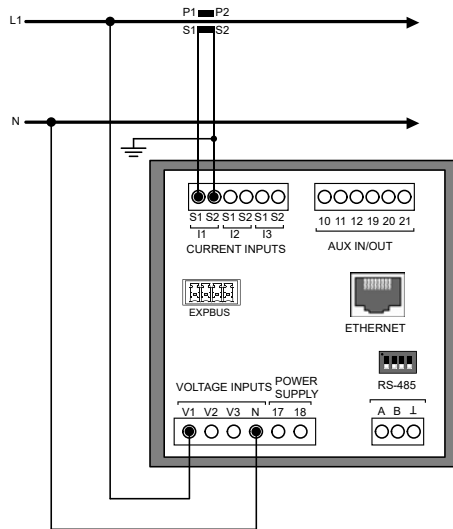
**STELLA 4W (4 FILI) 3PH-4W BT**



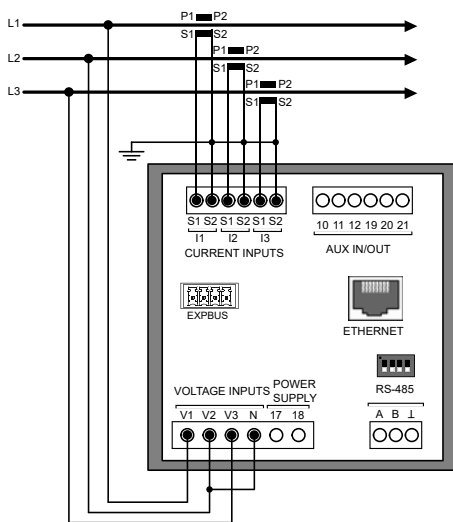
**STELLA 4W (4 FILI) 3PH-4W MT**



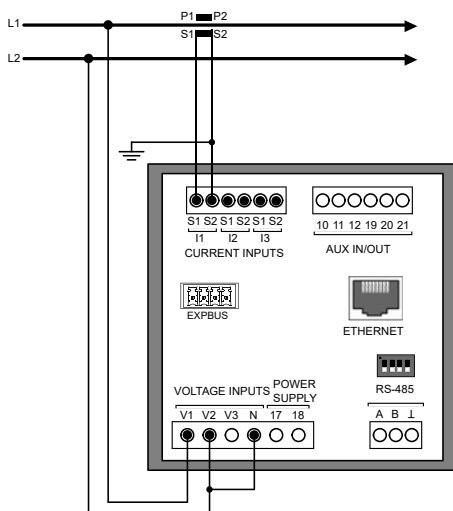
**MONOFASE (2 FILI) 1PH-2W**



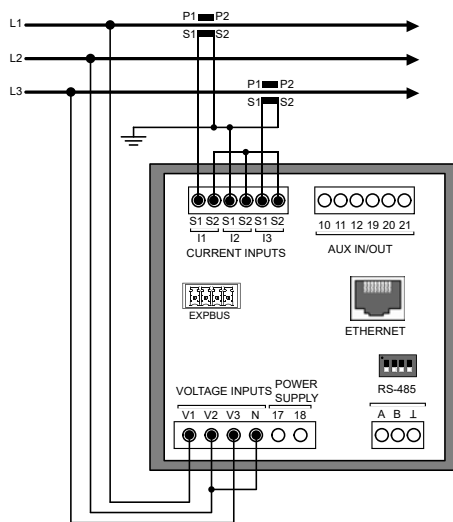
**TRIANGOLO 3W (3 FILI) 3PH-3W**



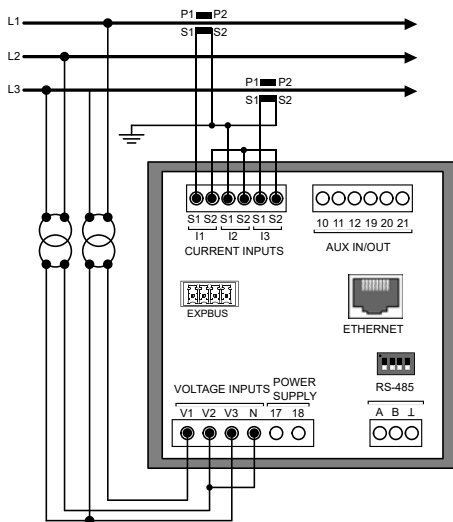
**BIFASE (2 FILI) 2PH-2W**



**TRIANGOLO 2TA (3 FILI) 3PH-3W**



**TRIANGOLO 2TA (3 FILI) 3PH-3W MT**



### ALIMENTAZIONE

Lo strumento è dotato di alimentazione separata. I morsetti per l'alimentazione sono numerati 17 e 18. La sezione massima dei cavi da utilizzare è 2,5 mm<sup>2</sup> se flessibili, 4 mm<sup>2</sup> se rigidi.

