

# EXA TR D6

## ISTRUZIONI INSTALLAZIONE

### COPYRIGHT

Electrex è un marchio di Akse S.r.l. Tutti i diritti riservati.

La riproduzione, l'adattamento o la trascrizione di questo documento con qualsiasi mezzo senza preventiva autorizzazione scritta di Akse sono proibiti, tranne nei casi previsti dalle leggi relative al copyright.

### GARANZIA

Questo prodotto è garantito contro eventuali difetti dei materiali e della lavorazione per un periodo di 24 mesi dalla data di produzione. La garanzia non copre difetti dovuti a:

- Uso improprio ed incuria
- Danni provocati da agenti atmosferici
- Atti vandalici
- Materiale soggetto ad usura
- Aggiornamenti firmware

Akse si riserva, a sua esclusiva discrezione, il diritto di riparare o sostituire i prodotti ritenuti difettosi. La garanzia si considera decaduta quando il guasto è indotto da un uso improprio o da una procedura operativa non contemplata in questo manuale.

### PROCEDURA DI RESO PER RIPARAZIONE

Akse accetta resi solo se preventivamente autorizzati. L'autorizzazione al rientro per riparazione deve essere richiesta ad Akse stessa. La spedizione di reso per riparazione verso Akse è in porto franco (a carico del cliente).

### SPEDIZIONE DEI PRODOTTI RESI AL CLIENTE

La spedizione di reso riparato verso il cliente è in porto assegnato (a carico del cliente). Se un prodotto in garanzia o non in garanzia alla verifica del personale tecnico Akse risulta correttamente funzionante, verrà addebitato al cliente un importo a forfait per controllo, ricollauda e ricalibrazione.

### SICUREZZA

Questo strumento è stato costruito e collaudato in conformità alle norme CEI EN 61010-1 CAT III-300V, classe 2, per tensioni di esercizio inferiori o uguali a 300 Vac rms fase neutro. Al fine di mantenere queste condizioni e garantirne un utilizzo sicuro, l'utilizzatore deve attenersi alle indicazioni ed ai contrassegni contenuti nelle istruzioni seguenti.

- Al ricevimento dello strumento, prima di procedere all'installazione, controllare che questo sia integro e che non abbia subito danni durante il trasporto.
- Verificare che tensione di esercizio e la tensione di rete coincidano e successivamente procedere all'installazione.
- L'alimentazione dello strumento non deve essere collegata a terra.
- Lo strumento non è provvisto di fusibile di protezione sull'alimentazione, deve essere quindi protetto a cura dell'installatore.
- Le operazioni di manutenzione e/o riparazione devono essere effettuate solamente da personale qualificato e autorizzato.
- Qualora si abbia il sospetto che lo strumento non sia più sicuro, metterlo fuori servizio ed assicurarsi che non venga utilizzato inavvertitamente.

Un esercizio non è più sicuro quando:

- Lo strumento presenta danni chiaramente visibili.
- Quando lo strumento non funziona più.
- Dopo un prolungato stoccaggio in condizioni sfavorevoli.
- Dopo gravi danni subiti durante il trasporto.

Lo strumento deve essere installato seguendo tutte le normative locali.

### SICUREZZA DEGLI OPERATORI

**Attenzione:** il non rispetto delle seguenti istruzioni può causare pericolo di morte.

- Durante le normali operazioni, tensioni pericolose possono essere presenti sui morsetti dello strumento e attraverso i trasformatori di tensione e di corrente. I trasformatori di corrente e di tensione con il primario energizzato possono generare tensioni letali. Seguire le precauzioni di sicurezza standard eseguendo qualunque attività di installazione o servizio.
- I morsetti sul retro dello strumento non devono essere raggiungibili dall'operatore dopo l'installazione. All'operatore deve essere accessibile solo la parte frontale con il display.
- Non usare le uscite digitali per funzioni di protezione. Questo include applicazioni per limitare la potenza. Lo strumento può essere usato per funzioni di protezione secondaria.
- Lo strumento deve essere protetto da un dispositivo di sezionamento in grado di sezionare sia l'alimentazione che i morsetti di misura, che sia facilmente raggiungibile da parte dell'operatore e ben identificato come sezionatore dell'apparecchio.
- Lo strumento e i suoi collegamenti devono essere opportunamente protetti per il cortocircuito.

**Precauzione:** il non rispetto delle istruzioni può causare danni persistenti allo strumento.

- Le uscite e le opzioni sono a bassa tensione e non possono essere alimentate da alcuna tensione esterna non specificata.
- L'applicazione sugli ingressi di corrente di livelli di corrente non compatibili può danneggiare lo strumento.

Ulteriore documentazione può essere scaricata dal nostro sito [www.electrex.it](http://www.electrex.it)

Questo documento è di proprietà della società AKSE che se ne riserva tutti i diritti.

### DICHIARAZIONE DI CONFORMITÀ

La società AKSE dichiara che la sua famiglia di strumenti è conforme alle direttive EMC 89/336/EEC 73/23CE 93/68 CE e risponde ai requisiti delle seguenti norme di prodotto CEI EN 61326 - IEC 61326 CEI EN 61010 - IEC 61010

L'apparato è stato provato nella configurazione tipica di installazione e con periferiche conformi alla direttiva EMC e alla direttiva di bassa tensione.

## LED

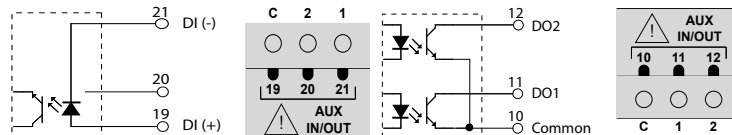
Descrizione dei led presenti



LED (1)	Un led rosso posto sotto al simbolo della sinusoide pulsa indicando il funzionamento dello strumento
LED (2)	Due led rossi per il controllo di calibrazione pulsano con frequenza proporzionale all'energia attiva e reattiva importata
LED (3)	Due led posti sotto alla banda bianca pulsano indicando l'attività di comunicazione della porta RS485 (led rosso TX, led verde RX)

## COLLEGAMENTI INGRESSI E USCITE

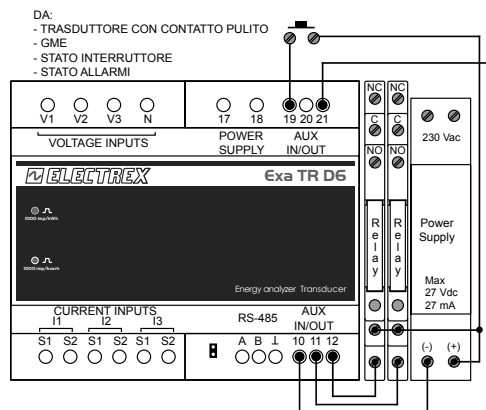
(solo nella versione PFAE6T1-12)



Ingressi digitali	
Tensione di alimentazione (esterna)	da 10 a 30 Vdc
Corrente assorbita	da 2 a 10mA
Massima frequenza di conteggio	10 o 100Hz
N.B. per contatori gas occorre un separatore galvanico secondo normativa ATEX	

Uscite digitali optoisolate a transistor (NPN) secondo standard DIN 43864.	
Massima tensione applicabile	27 Vdc
Massima corrente commutabile	27mA

## ESEMPI DI COLLEGAMENTO INGRESSI E USCITE



CARATTERISTICHE MECCANICHE	
Custodia	Plastica autoestingente classe V0
Grado di protezione:	IP40 sul pannello frontale, IP20 lato morsetti
Dimensioni:	105 x 90 x 58 mm (6 moduli DIN)
INGRESSI DI TENSIONE	
Inserzione diretta:	Fino a 290 Vrms fase-neutro o 502 Vrms fase-fase
Con TV esterni:	Primario: programmabile (max. 400 kV) Secondario: programmabile (max. 300 V)
	Sovraccarico: 900 Vrms fase-fase per 1 sec
Alimentazione ausiliaria:	230/240Vac +/- 10% 50/60Hz
Consumo:	< 2,5VA
MODELLI	
PFAE6T1-02	EXA TR D6 RS485 230-240V ENERGY ANALYZER
PFAE6T1-12	EXA TR D6 RS485 230-240V 1DI 2DO ENERGY ANALYZER

Lo strumento viene distribuito con i seguenti valori di default:

PAGINA	VOCE VISUALIZZATA	PARAMETRI DISPONIBILI	DEFAULT
<b>RICHIESTA PASSWORD</b>		0000 ... 9999	0000
<b>RS485</b>			
	Indirizzo 485	1 ... 247	27
	Velocità	2400, 4800, 9600, 19200, 38400	38400
	Bit Dati	7 o 8	8
	Parità	N = no parity, E = parità pari, O = parità dispari	N
	Bit di stop	1 o 2	2
<b>NETWORK</b>			
	Type (nota n.1)	3PH-4W, 2PH-2W, 1PH-2W, 3PH-4W-BAL, 3PH-3W-2CT	3PH-4W
	Export	NO, YES	NO
	CT	10000/1 o 5	5/5
	VT	400000/300	1/1
<b>AVG-MD TIME (nota n.2)</b>			
	POWERS	1...60 (minuti)	15
	CURRENTS	1...60 (minuti)	8
<b>ALARM 1 / A (nota n.11)</b>			
	MODE (nota n.3)	Normale, 1-OF-3, 3-OF-3, DERIV, UNBAL	NORMAL
	TYPE (nota n.4)	MAX, MIN	MIN
	MEAS (nota n.5)	Misura controllata. Vedi tabella n.1 per la selezione del registro	200
	THRE (nota n.5)	Valore soglia	0
<b>ALARM 1 / B</b>			
	HYST	1...100 (%)	1
	DELAY	1...99 (secondi)	1
	AVG (nota n.6)	1...99 (secondi)	1
	OUT (nota n.7)	Normal, Hold, Pulse-L, Pulse-S	NORMAL
<b>ALARM 2 / A (nota n.11)</b>			
	MODE (nota n.3)	Normale, 1-OF-3, 3-OF-3, DERIV, UNBAL	NORMAL
	TYPE (nota n.4)	MAX, MIN	MIN
	MEAS (nota n.5)	Misura controllata. Vedi tabella n.1 per la selezione del registro	200
	THRE (nota n.5)	Valore soglia	0
<b>ALARM 2 / B</b>			
	HYST	1...100 (%)	1
	DELAY	1...99 (secondi)	1
	AVG (nota n.6)	1...99 (secondi)	1
	OUT (nota n.7)	Normal, Hold, Pulse-L, Pulse-S	NORMAL
<b>ALARM 3 / A (nota n.11)</b>			
	MODE (nota n.3)	Normale, 1-OF-3, 3-OF-3, DERIV, UNBAL	NORMAL
	TYPE (nota n.4)	MAX, MIN	MIN
	MEAS (nota n.5)	Misura controllata. Vedi tabella n.1 per la selezione del registro	200
	THRE (nota n.5)	Valore soglia	0
<b>ALARM 3 / B</b>			
	HYST	1...100 (%)	1
	DELAY	1...99 (secondi)	1
	AVG (nota n.6)	1...99 (secondi)	1
	OUT (nota n.7)	Normal, Hold, Pulse-L, Pulse-S	NORMAL
<b>ALARM 4 / A (nota n.11)</b>			
	MODE (nota n.3)	Normale, 1-OF-3, 3-OF-3, DERIV, UNBAL	NORMAL
	TYPE (nota n.4)	MAX, MIN	MIN
	MEAS (nota n.5)	Misura controllata. Vedi tabella n.1 per la selezione del registro	200
	THRE (nota n.5)	Valore soglia	0
<b>ALARM 4 / B</b>			
	HYST	1...100 (%)	1
	DELAY	1...99 (secondi)	1
	AVG (nota n.6)	1...99 (secondi)	1
	OUT (nota n.7)	Normal, Hold, Pulse-L, Pulse-S	NORMAL
<b>DIGITAL OUT 1 (nota n.8)</b>			
	MODE	S0, ALARM, REMOTE	S0
	POLARITY	N.O., N.C.	N.O.
<b>S0 OUT 1</b>			
	MEAS (nota n.9)	EA +, ER L +, ER C +, ES + EA -, ER L -, ER C -, ES -	EA +
	PRIMARY (nota n.10)	YES, NO	YES
	WEIGHT	+0.1...+100.00K (wh)	1.00K
	WIDTH	10...1000 (ms)	0100
<b>DIGITAL OUT 2 (nota n.8)</b>			
	MODE	S0, ALARM, REMOTE	S0
	POLARITY	N.O., N.C.	N.O.
<b>S0 OUT 2</b>			
	MEAS (nota n.9)	EA +, ER L +, ER C +, ES + EA -, ER L -, ER C -, ES -	ER L +
	PRIMARY (nota n.10)	YES, NO	YES
	WEIGHT	+0.1...+100.00K (wh)	1.00K
	WIDTH	10...1000 (ms)	0100

## PROTOCOLLO DI COMUNICAZIONE

E' possibile ottenere il protocollo di comunicazione dello strumento inviando una richiesta a: info@electrex.it

<b>NOTA n.1</b>	
3PH-4W	3 fasi 4 fili, Stella
2PH-2W	2 fasi 2 fili, bifase
1PH-2W	1 fase, 2 fili, monofase
3PH-4W-BAL	3 fasi 4 fili, Stella Bilanciato
3PH-3W-2CT	2 fasi 3 fili, triangolo
<b>NOTA n.2</b>	
POWERS	Tempo di integrazione del valore medio (AVG) e di punta (MD) per la potenza (da 1 a 60 minuti)
CURRENTS	Tempo di integrazione del valore medio (AVG) e di punta (MD) per la corrente (da 1 a 60 minuti)
<b>NOTA n.3</b>	
NORMALE	Allarme classico con riferimento ad una soglia fissa o di massimo o di minimo con ritardo e isteresi applicabili Il parametro "AVG" non viene utilizzato
1-OF-3	Prende anche i due registri successivi a quello selezionato su "MEAS" Funziona su una soglia fissa o di massimo o di minimo con ritardo e isteresi applicabili. Se uno dei tre registri supera la soglia scatta l'allarme Il parametro "AVG" non viene utilizzato
3-OF-3	Prende anche i due registri successivi a quello selezionato su "MEAS" Funziona su una soglia fissa o di massimo o di minimo con ritardo e isteresi applicabili. Quando tutti e tre i registri superano la soglia scatta l'allarme Il parametro "AVG" non viene utilizzato
DERIV	Il parametro "THRE" diventa un valore in percentuale Il valore istantaneo applicato all'allarme su "MEAS" viene confrontato con il suo valore mediato ottenuto sulla base del tempo impostata su "AVG" Quando il valore istantaneo abbinato all'allarme differisce in più (settando "MAX") o in meno (settando "MIN") rispetto al valore medio ("AVG") della percentuale impostata su "THRE" l'allarme scatta. Con ritardo e isteresi applicabili. Il parametro "AVG" viene utilizzato
UNBAL	Prende anche i due registri successivi a quello selezionato su "MEAS" Il parametro "THRE" diventa un valore in percentuale L'allarme scatta quando uno dei tre registri differisce della percentuale impostata in "THRE" rispetto al valore più alto dei tre registri letti se si setta "MAX" in "TYPE" oppure al più basso dei tre se si setta "MIN" in "TYPE". Con ritardo e isteresi applicabili
<b>NOTA n.4</b>	
MAX	Impostazione dell'allarme in supero rispetto alle condizioni stabilite. Ad eccezione della modalità "UNBAL"
MIN	Impostazione dell'allarme in decremento rispetto alle condizioni stabilite. Ad eccezione della modalità "UNBAL"
<b>NOTA n.5</b>	
MEAS	Indica su quale registro (e quindi misura) viene riferito l'allarme. Vedi tabella n.1 (Input Register)
THRE	Soglia dell'allarme in valore assoluto, ad eccezione delle modalità "DERIV" e "UNBAL" in cui il valore inserito diventa una percentuale
<b>NOTA n.6</b>	
AVG	Parametro da utilizzare nella sola modalità "DERIV". Ampiezza finestra mobile( in secondi) utilizzata per creare un valore di riferimento con cui confrontare il dato istantaneo
<b>NOTA n.7</b>	
NORMAL	L'uscita rimane eccitata per tutta la durata dell'allarme, poi rientra.
HOLD	L'uscita resta eccitata fino al riarmo manuale effettuato via modbus
PULSE-L	L'uscita genera un impulso di 500ms allo scattare dell'allarme
PULSE-S	L'uscita genera un impulso di 100ms allo scattare dell'allarme
<b>NOTA n.8</b>	
S0	Abilita funzione uscita come impulsiva
ALARM	Abilita funzione uscita come allarme
REMOTE	Abilita funzione uscita tramite protocollo MODBUS
N.O.	Normalmente aperto
N.C.	Normalmente chiuso
<b>NOTA n.9</b>	
EA +	Energia Attiva Importata
ER L +	Energia Reattiva Induttiva Importata
ER C +	Energia Reattiva Capacitiva Importata
ES +	Energia Apparente Importata
EA -	Energia Attiva Esportata
ER L -	Energia Reattiva Induttiva Esportata
ER C -	Energia Reattiva Capacitiva Esportata
ES -	Energia Apparente Esportata
<b>NOTA n.10</b>	
YES	Riferito al primario del TA
NO	Riferito al secondario del TA
<b>NOTA n.11</b>	
ALLARME 1	Allarme associato alla uscita fisica DIGITAL OUT 1 (DO1, morsetto 11)
ALLARME 2	Allarme associato alla uscita fisica DIGITAL OUT 2 (DO2, morsetto 12)
ALLARME 3	Allarme solo MODBUS
ALLARME 4	Allarme solo MODBUS

# COLLEGAMENTO DELLE MISURE DI TENSIONE E DI CORRENTE

## Connessioni voltmetriche

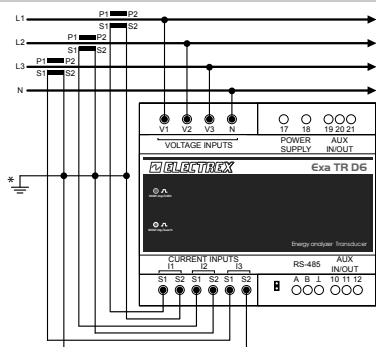
Utilizzare cavi di sezione massima 2,5 mm<sup>2</sup> se flessibili, 4 mm<sup>2</sup> se rigidi e collegarli ai morsetti contrassegnati da voltage input secondo gli schemi di figura.

## Connessioni amperometriche

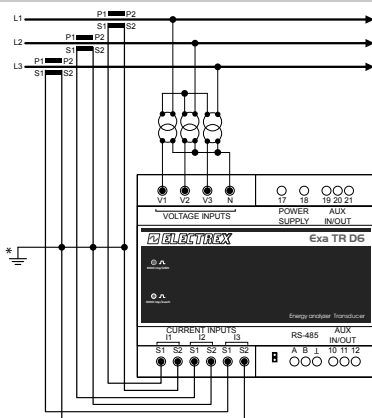
Utilizzare TA con primario adeguato e secondario 5 o 1A. Collegare il segnale amperometrico proveniente dai TA ai morsetti contrassegnati da I1, I2, I3 (current input) secondo gli schemi di figura. Utilizzare cavi di sezione adeguata alla potenza dei TA utilizzati e alla distanza da coprire. La sezione massima per i morsetti è 2,5 mm<sup>2</sup> se flessibili, 4 mm<sup>2</sup> se rigidi.

N.B. Il secondario del TA deve essere sempre in corto circuito quando non è collegato allo strumento per evitare danni al TA e pericoli per l'operatore. Rispettare scrupolosamente l'abbinamento di fase tra i segnali voltmetrici e amperometrici (RST) e il verso di inserzione dei TA (P1-P2 e S1-S2). Il mancato rispetto di tale corrispondenza e degli schemi di collegamento dà luogo ad errori di misura. (\*) La messa a terra di S2 deve essere vicino al TA e non lato strumento.

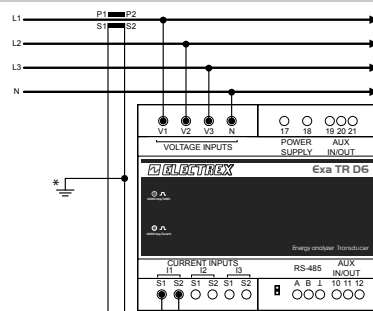
### STELLA 4W (4 FILI) 3PH-4W BT



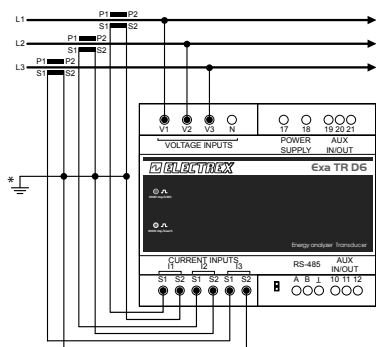
### STELLA 4W (4 FILI) 3PH-4W MT



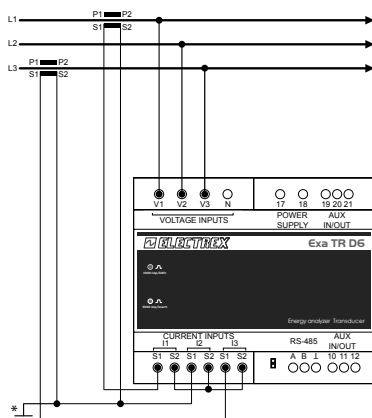
### STELLA 4W (4 FILI) 3PH-4W-BAL



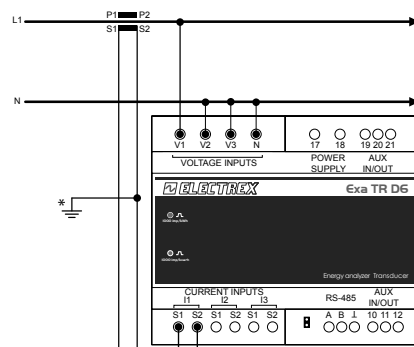
### TRIANGOLO 3W (3 FILI) 3PH-3W



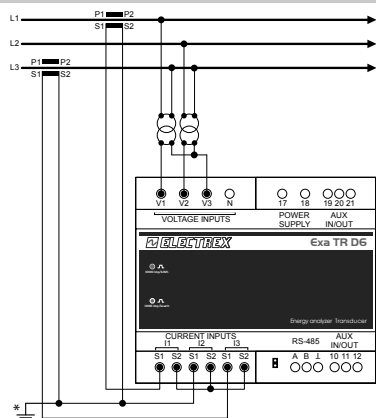
### TRIANGOLO 2TA (3 FILI) 3PH-3W



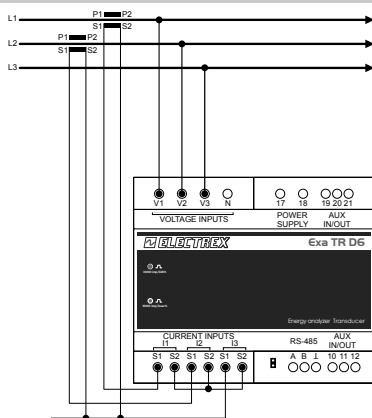
### MONOFASE (2 FILI) 1PH-2W



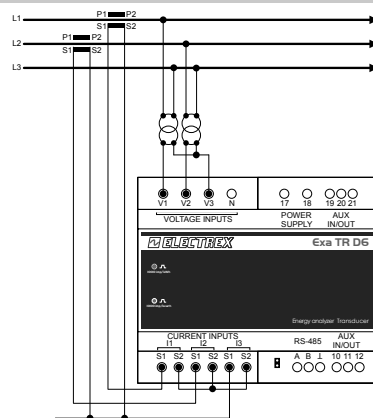
### TRIANGOLO 2TA (3 FILI) 3PH-3W



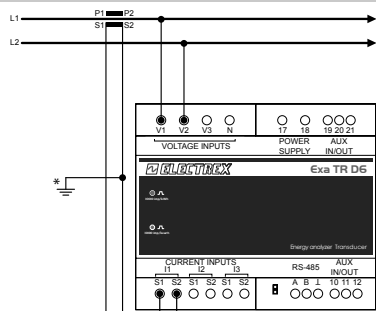
### TRIANGOLO 2TA (3 FILI) 3PH-3W



### TRIANGOLO 2TA (3 FILI) 3PH-3W



### BIFASE (2 FILI) 2PH-2W



### ALIMENTAZIONE E CONNESSIONE LINEA SERIALE

Lo strumento è dotato di alimentazione separata. I morsetti per l'alimentazione sono numerati (17 e 18). La sezione massima dei cavi da utilizzare è 2,5 mm<sup>2</sup> se flessibili, 4 mm<sup>2</sup> se rigidi.

