

FEMTO 25A D RJ45 e NET D6

ISTRUZIONI INSTALLAZIONE

COPYRIGHT

Electrex è un marchio di Akse S.r.l. Tutti i diritti riservati.

La riproduzione, l'adattamento o la trascrizione di questo documento con qualsiasi mezzo senza preventiva autorizzazione scritta di Akse sono proibiti, tranne nei casi previsti dalle leggi relative al copyright.

GARANZIA

Questo prodotto è garantito contro eventuali difetti dei materiali e della lavorazione per un periodo di 24 mesi dalla data di produzione. La garanzia non copre difetti dovuti a:

- Uso improprio ed incuria
- Danni provocati da agenti atmosferici
- Atti vandalici
- Materiale soggetto ad usura
- Aggiornamenti firmware

Akse si riserva, a sua esclusiva discrezione, il diritto di riparare o sostituire i prodotti ritenuti difettosi. La garanzia si considera decaduta quando il guasto è indotto da un uso improprio o da una procedura operativa non contemplata in questo manuale.

PROCEDURA DI RESO PER RIPARAZIONE

Akse accetta resi solo se preventivamente autorizzati. L'autorizzazione al rientro per riparazione deve essere richiesta ad Akse stessa. La spedizione di reso per riparazione verso Akse è in porto franco (a carico del cliente).

SPEDIZIONE DEI PRODOTTI RESI AL CLIENTE

La spedizione di reso riparato verso il cliente è in porto assegnato (a carico del cliente). Se un prodotto in garanzia o non in garanzia alla verifica del personale tecnico Akse risulta correttamente funzionante, verrà addebitato al cliente un importo a forfait per controllo, ricollauda e ricalibrazione.

SICUREZZA

Questo strumento è stato costruito e collaudato in conformità alle norme CEI EN 61010-1 CAT III-300V, classe 2, per tensioni di esercizio inferiori o uguali a 300 Vac rms fase neutro. Al fine di mantenere queste condizioni e garantirne un utilizzo sicuro, l'utilizzatore deve attenersi alle indicazioni ed ai contrassegni contenuti nelle istruzioni seguenti.

- Al ricevimento dello strumento, prima di procedere all'installazione, controllare che questo sia integro e che non abbia subito danni durante il trasporto.
- Verificare che tensione di esercizio e la tensione di rete coincidano e successivamente procedere all'installazione.
- L'alimentazione dello strumento non deve essere collegata a terra.
- Lo strumento non è provvisto di fusibile di protezione sull'alimentazione, deve essere quindi protetto a cura dell'installatore.
- Le operazioni di manutenzione e/o riparazione devono essere effettuate solamente da personale qualificato e autorizzato.
- Qualora si abbia il sospetto che lo strumento non sia più sicuro, metterlo fuori servizio ed assicurarsi che non venga utilizzato inavvertitamente.

Un esercizio non è più sicuro quando:

- Lo strumento presenta danni chiaramente visibili.
- Quando lo strumento non funziona più.
- Dopo un prolungato stoccaggio in condizioni sfavorevoli.
- Dopo gravi danni subiti durante il trasporto.

Lo strumento deve essere installato seguendo tutte le normative locali.

SICUREZZA DEGLI OPERATORI

Attenzione: il non rispetto delle seguenti istruzioni può causare pericolo di morte.

- Durante le normali operazioni, tensioni pericolose possono essere presenti sui morsetti dello strumento e attraverso i trasformatori di tensione e di corrente. I trasformatori di corrente e di tensione con il primario energizzato possono generare tensioni letali. Seguire le precauzioni di sicurezza standard eseguendo qualunque attività di installazione o servizio.
- I morsetti sul retro dello strumento non devono essere raggiungibili dall'operatore dopo l'installazione. All'operatore deve essere accessibile solo la parte frontale con il display.
- Non usare le uscite digitali per funzioni di protezione. Questo include applicazioni per limitare la potenza. Lo strumento può essere usato per funzioni di protezione secondaria.
- Lo strumento deve essere protetto da un dispositivo di sezionamento in grado di sezionare sia l'alimentazione che i morsetti di misura, che sia facilmente raggiungibile da parte dell'operatore e ben identificato come sezionatore dell'apparecchio.
- Lo strumento e i suoi collegamenti devono essere opportunamente protetti per il cortocircuito.

Precauzione: il non rispetto delle istruzioni può causare danni persistenti allo strumento.

- Le uscite e le opzioni sono a bassa tensione e non possono essere alimentate da alcuna tensione esterna non specificata.
- L'applicazione sugli ingressi di corrente di livelli di corrente non compatibili può danneggiare lo strumento.

Ulteriore documentazione può essere scaricata dal nostro sito www.electrex.it

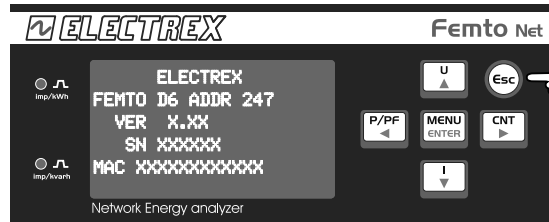
Questo documento è di proprietà della società AKSE che se ne riserva tutti i diritti.

DICHIARAZIONE DI CONFORMITÀ

La società AKSE dichiara che la sua famiglia di strumenti è conforme alle direttive EMC 89/336/EEC 73/23CE 93/68 CE e risponde ai requisiti delle seguenti norme di prodotto CEI EN 61326 - IEC 61326 CEI EN 61010 - IEC 61010

L'apparato è stato provato nella configurazione tipica di installazione e con periferiche conformi alla direttiva EMC e alla direttiva di bassa tensione.

VISUALIZZAZIONI



Tenere premuto per 2 secondi per visualizzare:
 - Tipo strumento
 - Versione firmware
 - Numero di serie
 - Indirizzo 485

TABELLA ELENCO MISURE

(Le misure disponibili cambiano in base alla configurazione)

P/PF						
Pressione breve						
Pressione lunga	P	P Avg Imp	P Avg Exp	P MD Imp	P MD Exp	
	Q	Q Avg Imp	Q Avg Exp	Q MD Imp	Q MD Exp	
	S	S Avg Imp	S Avg Exp	S MD Imp	S MD Exp	
	PF					
U						
Pressione breve						
Pressione lunga	U L-N / f	U THD L-N	U L-N Min	U L-N Max		
	U L-L / f	U THD L-L	U L-L Min	U L-L Max		
I						
Pressione breve						
	In	I	I THD	I Max	I AVG	I MD
CNT						
Pressione breve						
Pressione lunga	Ea Imp Σ	Ea Imp P	Ea Exp Σ	Ea Exp P	Ea Imp Σ Fase	
	Er Ind Imp Σ	Er Ind Imp P	Er Ind Exp Σ	Er Ind Exp P	Er Ind Imp Σ Fase	
	Er Cap Imp Σ	Er Cap Imp P	Er Cap Exp Σ	Er Cap Exp P		
	Es Imp Σ	Es Imp P	Es Exp Σ	Es Exp P		
	C1 Pulse Σ	C1 Pulse P				

LEGENDA DELLE MISURE

L-N	Riferimento Fase Neutro	U	Tensione
L-L	Riferimento Fase Fase	I	Corrente
THD	Distorsione Armonica	In	Corrente di neutro
Avg	Valore medio	P	Potenza Attiva
MD	Valore di punta	Q	Potenza Reattiva
Imp	Valore importato	S	Potenza Apparente
Exp	Valore esportato	PF	Fattore di Potenza
Ind	Induttivo	Ea	Energia Attiva
Cap	Capacitivo	Er	Energia Reattiva
Min	Valori di minima (Base tempi 10 cicli)	Es	Energia Apparente
Max	Valori di massima (Base tempi 10 cicli)	f	Frequenza
CNT Σ	Conteggio impulsi (totale)		
CNT P	Conteggio impulsi (parziale)		

CARATTERISTICHE MECCANICHE

Custodia	Plastica autoestinguenta classe V0
Grado di protezione:	IP40 sul pannello frontale, IP20 lato morsetti
Dimensioni:	105 x 90 x 58 mm (6 moduli DIN)

INGRESSI DI TENSIONE

Inserzione diretta:	Fino a 300 Vrms fase-neutro o 520 Vrms fase-fase
Con TV esterni:	Primario: programmabile (max. 400 kV) Secondario: programmabile (max. 300 V) Sovraccarico: 900 Vrms fase-fase per 1 sec
Alimentazione ausiliaria:	85/265Vac +/- 10% 50/60Hz

CONSUMO

< 2 watt

MODELLI

PFN66-D1509-110	FEMTO 25A D NET D6 WEB 85+265V ENERGY ANALYZER & WEB DATA MANAGER
PFN66-D1709-0M0	FEMTO 25A D RJ45 D6 85+265V ENERGY ANALYZER

DESCRIZIONE PULSANTI

	Pressione breve	Pressione lunga
	Conferma parametro	Entrata/Uscita dal menù di configurazione dello strumento
	Modifica parametro	
	Modifica parametro	
	Va al valore precedente	Va alla pagina precedente
	Va al valore successivo	Va alla pagina successiva
	Esce senza salvare la configurazione	

MISURE

Attraverso "MEAS" è possibile visualizzare le misure principali dello strumento (Tensione, corrente, potenza, energia, ecc...).

ELECTREX	SET
FEMTO D6 ADDR 247	RESET
VER X.XX	MEAS
SN XXXXXX	HARM
MAC XXXXXXXXXXXXX	PAGE

ARMONICHE

Attraverso "HARM" è possibile visualizzare le armoniche (dalla 2ª alla 32ª) per tensione e corrente.

ELECTREX	RESET	
FEMTO D6 ADDR 247	MEAS	
VER X.XX	HARM	
SN XXXXXX	PAGE	
MAC XXXXXXXXXXXXX	STAT	

		Selezione misura (U1N, U2N, U3N, I1, I2, I3)
		Selezione misura percentuale armonica (da H2 a H32)
	Esce senza salvare la configurazione	

PAGE

ELECTREX	MEAS
FEMTO D6 ADDR 247	HARM
VER X.XX	PAGE
SN XXXXXX	STAT
MAC XXXXXXXXXXXXX	SET

In fase di sviluppo

STAT

La voce "STAT" mostra l'indirizzo IP assegnato alla porta LAN e WIFI (se presente)

ELECTREX	HARM	ETH
FEMTO D6 ADDR 247	PAGE	ETH 192.168.027.001
VER X.XX	STAT	WIFI 192.168.026.001
SN XXXXXX	SET	
MAC XXXXXXXXXXXXX	RESET	

RESET

Con la voce "RESET" è possibile azzerare i contatori di energia totali (TOT) e parziali (PAR), i minimi e massimi (MAX) ed i massimi storici (MD).


RESET												
<table border="1"> <tr> <td>ELECTREX</td> <td>STAT</td> </tr> <tr> <td>FEMTO D6 ADDR 247</td> <td>SET</td> </tr> <tr> <td>VER X.XX</td> <td>RESET</td> </tr> <tr> <td>SN XXXXXX</td> <td>MEAS</td> </tr> <tr> <td>MAC XXXXXXXXXXXXX</td> <td>HARM</td> </tr> </table>			ELECTREX	STAT	FEMTO D6 ADDR 247	SET	VER X.XX	RESET	SN XXXXXX	MEAS	MAC XXXXXXXXXXXXX	HARM
ELECTREX	STAT											
FEMTO D6 ADDR 247	SET											
VER X.XX	RESET											
SN XXXXXX	MEAS											
MAC XXXXXXXXXXXXX	HARM											
RICHIESTA PASSWORD	0000 ... 9999	0000										
COUNTERS												
TOT	N, Y											
PAR	N, Y											
MAX	N, Y											
MD	N, Y											
<table border="1"> <tr> <td colspan="2">COUNTERS</td> </tr> <tr> <td>TOT</td> <td>N</td> </tr> <tr> <td>PAR</td> <td>N</td> </tr> <tr> <td>MAX</td> <td>N</td> </tr> <tr> <td>MD</td> <td>N</td> </tr> </table>			COUNTERS		TOT	N	PAR	N	MAX	N	MD	N
COUNTERS												
TOT	N											
PAR	N											
MAX	N											
MD	N											
CHANGE PWD												
PWD	0000...9999	0000										

CONFIGURAZIONE SETUP STRUMENTO

ELECTREX	PAGE
FEMTO D6 ADDR 247	STAT
VER X.XX	SET
SN XXXXXX	RESET
MAC XXXXXXXXXXXXX	MEAS

ELENCO SETUP

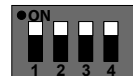
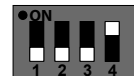
PAGINA	VOCE VISUALIZZATA	PARAMETRI DISPONIBILI	DEFAULT										
RICHIESTA PASSWORD		0000 ... 9999	0000										
NET Nota n.4													
	DEF	ETH, WIFI	ETH										
	ETH	N, Y	Y										
	WIFI	N, Y	Y										
<table border="1"> <tr> <td colspan="2">NET</td> </tr> <tr> <td>DEF</td> <td>ETH</td> </tr> <tr> <td>ETH</td> <td>Y</td> </tr> <tr> <td>WIFI</td> <td>Y</td> </tr> </table>				NET		DEF	ETH	ETH	Y	WIFI	Y		
NET													
DEF	ETH												
ETH	Y												
WIFI	Y												
ETH Nota n.5													
	DHCP	N, Y	N										
	IP	xxx.xxx.xxx.xxx	192.168.027.001										
	NETM	xxx.xxx.xxx.xxx	255.255.255.000										
	GWAY	xxx.xxx.xxx.xxx	127.000.000.001										
<table border="1"> <tr> <td colspan="2">ETH</td> </tr> <tr> <td>DHCP</td> <td>N</td> </tr> <tr> <td>IP</td> <td>192.168.027.001</td> </tr> <tr> <td>NETM</td> <td>255.255.255.000</td> </tr> <tr> <td>GWAY</td> <td>127.000.000.001</td> </tr> </table>				ETH		DHCP	N	IP	192.168.027.001	NETM	255.255.255.000	GWAY	127.000.000.001
ETH													
DHCP	N												
IP	192.168.027.001												
NETM	255.255.255.000												
GWAY	127.000.000.001												
WIFI Nota n.5													
	DHCP	N, Y	N										
	IP	xxx.xxx.xxx.xxx	192.168.026.001										
	NETM	xxx.xxx.xxx.xxx	255.255.255.000										
	GWAY	xxx.xxx.xxx.xxx	127.000.000.001										
<table border="1"> <tr> <td colspan="2">WIFI</td> </tr> <tr> <td>DHCP</td> <td>N</td> </tr> <tr> <td>IP</td> <td>192.168.026.001</td> </tr> <tr> <td>NETM</td> <td>255.255.255.000</td> </tr> <tr> <td>GWAY</td> <td>127.000.000.001</td> </tr> </table>				WIFI		DHCP	N	IP	192.168.026.001	NETM	255.255.255.000	GWAY	127.000.000.001
WIFI													
DHCP	N												
IP	192.168.026.001												
NETM	255.255.255.000												
GWAY	127.000.000.001												
LCD Nota n.3													
	DIM	DISABLE, ENABLE	DISABLE										
	TIME	1...90 (sec)	3										
	LIGHT	300...1000	500										
	PULSE	DISABLE, ENABLE	ENABLE										
<table border="1"> <tr> <td colspan="2">LCD</td> </tr> <tr> <td>DIM</td> <td>DISABLE</td> </tr> <tr> <td>TIME</td> <td>3</td> </tr> <tr> <td>LIGHT</td> <td>0500</td> </tr> <tr> <td>PULSE</td> <td>ENABLE</td> </tr> </table>				LCD		DIM	DISABLE	TIME	3	LIGHT	0500	PULSE	ENABLE
LCD													
DIM	DISABLE												
TIME	3												
LIGHT	0500												
PULSE	ENABLE												
CHANGE PWD													
	PWD	0000...9999	0000										
MEAS-A Nota n.1													
	NET	3PH-4W, 2PH-2W, 1PH-2W, 3PH-3W-2C	3P-4W										
	IMP / EXP		EXP										
	IMAX	25, 16	25										
	VT	1...400000 / 1...300	1/1										
<table border="1"> <tr> <td colspan="2">MEAS-A</td> </tr> <tr> <td>NET</td> <td>3P-4W / EXP</td> </tr> <tr> <td>IMAX</td> <td>25</td> </tr> <tr> <td>VT</td> <td>000001 / 001</td> </tr> </table>				MEAS-A		NET	3P-4W / EXP	IMAX	25	VT	000001 / 001		
MEAS-A													
NET	3P-4W / EXP												
IMAX	25												
VT	000001 / 001												
MEAS-B Nota n.2													
	I AVG	1...60 (MINUTI)	8										
	P AVG	1...60 (MINUTI)	15										
<table border="1"> <tr> <td colspan="2">MEAS-B</td> </tr> <tr> <td>I AVG</td> <td>8</td> </tr> <tr> <td>P AVG</td> <td>15</td> </tr> </table>				MEAS-B		I AVG	8	P AVG	15				
MEAS-B													
I AVG	8												
P AVG	15												
RS485-A													
	MODE	SLAVE, MASTER	SLAVE										
	TOUT	100...10000 (ms)	3000										
	RETR	0...9	3										
<table border="1"> <tr> <td colspan="2">RS485-A</td> </tr> <tr> <td>MODE</td> <td>SLAVE</td> </tr> <tr> <td>TOUT</td> <td>03000</td> </tr> <tr> <td>RETR</td> <td>3</td> </tr> </table>				RS485-A		MODE	SLAVE	TOUT	03000	RETR	3		
RS485-A													
MODE	SLAVE												
TOUT	03000												
RETR	3												
RS485-B													
	ADDR	1 ... 247	247										
	Swap	None, B = byte, W = word, D = doubleword	NONE										
	COM1	2400, 4800, 9600, 19200, 38400	38400										
	Bit Dati	5...8	8										
	Parità	N = nessuna, E = pari, O = dispari	N										
	Bit di stop	1 o 2	2										
	ST (Silent Time)	0...5000 (ms)	150										
<table border="1"> <tr> <td colspan="2">RS485-B</td> </tr> <tr> <td>ADDR</td> <td>247</td> </tr> <tr> <td>COM1</td> <td>38400 / 8</td> </tr> <tr> <td>COM2</td> <td>N / 2</td> </tr> <tr> <td>ST</td> <td>0150</td> </tr> </table>				RS485-B		ADDR	247	COM1	38400 / 8	COM2	N / 2	ST	0150
RS485-B													
ADDR	247												
COM1	38400 / 8												
COM2	N / 2												
ST	0150												

NOTA n.1		
NET	3PH-3W-2CT	2 fasi 3 fili, triangolo
	3PH-4W	3 fasi 4 fili, Stella
	2PH-2W	2 fasi 2 fili, bifase
	1PH-2W	1 fase, 2 fili, monofase
IMAX	Fondo scala di corrente (16 o 25A).	
VT	Primario / Secondario del trasformatore voltmetrico (TV)	
NOTA n.2		
P AVG	Tempo di integrazione del valore medio (AVG) e di punta (MD) per la potenza (da 1 a 60 minuti)	
I AVG	Tempo di integrazione del valore medio (AVG) e di punta (MD) per la corrente (da 1 a 60 minuti)	
NOTA n.3		
DIM	Abilità / Disabilità la dimmerizzazione del display	
TIME	Tempo in secondi dopo i quali viene ridotta la luminosità del display. (Con DIM abilitato)	
LIGHT	Livello di luminosità del display	
PULSE	Abilità / Disabilità l'intermittenza della sinusoide  vicino alla scritta Electrex.	
NOTA n.4		
DEF	Si seleziona l'interfaccia di rete da utilizzare come default per la comunicazione.	
ETH	Abilità / Disabilità la porta Ethernet (LAN)	
WIFI	Abilità / Disabilità la porta WIFI	
NOTA n.5		
DHCP	Abilità / Disabilità la ricerca di un server DHCP nella rete	
IP	Indirizzo IP dell'interfaccia di rete	
NETM	subnet mask: definisce il range di appartenenza di un host all'interno di una sottorete IP	
GWAY	Indirizzo IP del gateway	

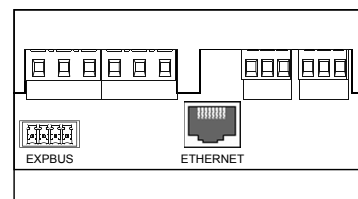
CONFIGURAZIONE DIP-SWITCH

DIP	FUNZIONE	SLAVE	MASTER *
1	Resistenza di terminazione linea (120 Ohm)	OFF	ON
2	Resistenza di fail safe B (-)	OFF	ON
3	Resistenza di fail safe A (+)	OFF	ON
4	Non utilizzato	OFF	OFF

* con puk RS-485 Master attivo

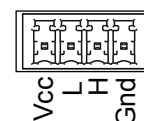
PORTA LAN 10/100 ETHERNET



Lo strumento è dotato di porta Ethernet Lan 10/100 Auto-MDI/MDIX. Per il collegamento della porta si può utilizzare un cavo dati dritto o incrociato.

N.B. La porta non è PoE (Power over Ethernet = alimentazione del dispositivo attraverso porta Lan). Il collegamento dello strumento ad una porta PoE è comunque accettato. L'alimentazione dovrà però sempre avvenire attraverso alimentatore esterno.

PORTA EXPBUS



MESSAGGIO "CFG ERROR"

Durante le operazioni di setup dello strumento potrebbe comparire il messaggio "CFG ERROR". Esso significa che sono stati impostati dei parametri non corretti.

CFG ERROR

L'ExpBus configurabile tramite porta Ethernet da pagine Web, consente:

- una comunicazione multicast a 250kb/sec con gestione delle collisioni.
- ha una lunghezza massima di 10 metri
- gestisce fino a 16 nodi (moduli) ma tecnicamente si può arrivare fino a 126.
- Il cavo di collegamento è un UTP di cui si utilizzano da 4 fili:
 - 2 per l'alimentazione a 9 Vcc
 - 2 per la comunicazione bidirezionale

I moduli alimentano l'ExpBus

Il cavo va collegato in modalità entra ed esci (multidrop) come per il Bus RS485.

COLLEGAMENTO DELLE MISURE DI TENSIONE E DI CORRENTE

Connessioni voltmetriche

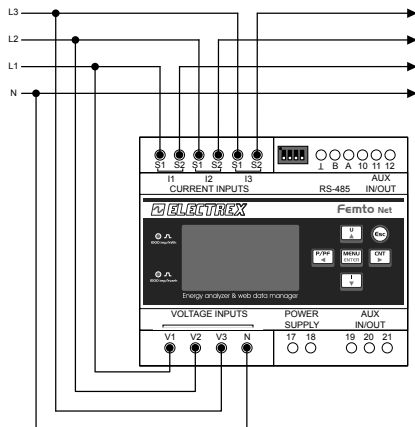
Utilizzare cavi di sezione massima 2,5 mm² se flessibili, 4 mm² se rigidi e collegarli ai morsetti contrassegnati da voltage input secondo gli schemi di figura.

Connessioni amperometriche

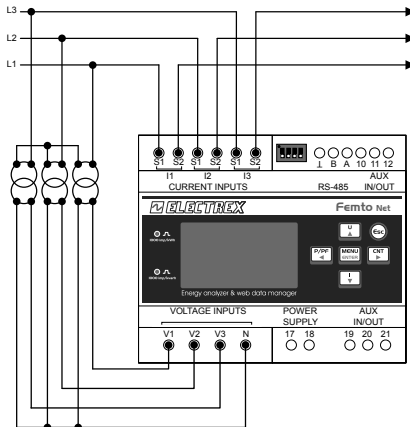
Collegare I1, I2, I3 (current input) secondo gli schemi di figura.

N.B. Rispettare scrupolosamente l'abbinamento di fase tra i segnali voltmetrici e amperometrici. Il mancato rispetto di tale corrispondenza e degli schemi di collegamento dà luogo ad errori di misura.

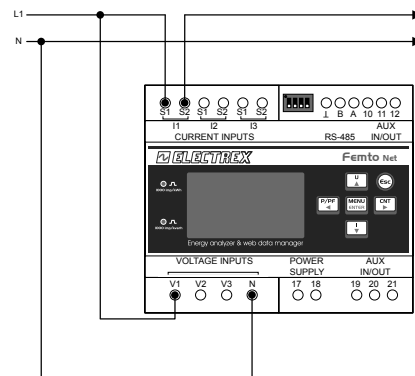
STELLA 4W (4 FILI) 3PH-4W BT



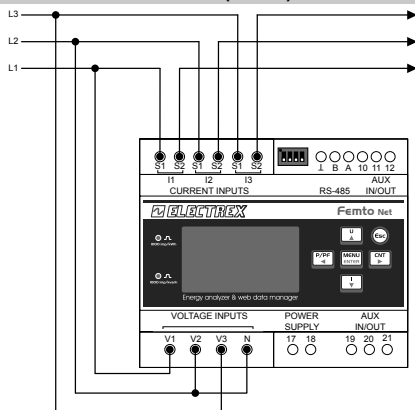
STELLA 4W (4 FILI) 3PH-4W MT



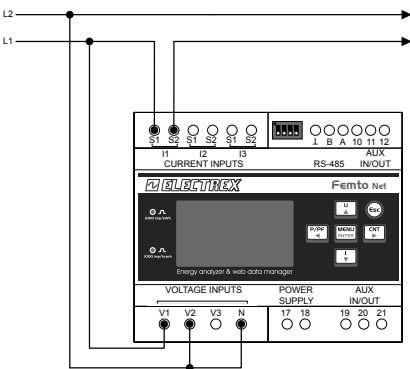
MONOFASE (2 FILI) 1PH-2W



TRIANGOLO 3W (3 FILI) 3PH-3W



BIFASE (2 FILI) 2PH-2W



ALIMENTAZIONE

Lo strumento è dotato di alimentazione separata. I morsetti per l'alimentazione sono numerati (17 e 18). La sezione massima dei cavi da utilizzare è 2,5 mm² se flessibili, 4 mm² se rigidi.

