

YOCTO NET D4 2DI 2DO

ISTRUZIONI INSTALLAZIONE

COPYRIGHT

Electrex è un marchio di Akse S.r.l. Tutti i diritti riservati.

La riproduzione, l'adattamento o la trascrizione di questo documento con qualsiasi mezzo senza preventiva autorizzazione scritta di Akse sono proibiti, tranne nei casi previsti dalle leggi relative al copyright.

GARANZIA

Questo prodotto è garantito contro eventuali difetti dei materiali e della lavorazione per un periodo di 24 mesi dalla data di produzione. La garanzia non copre difetti dovuti a:

- Uso improprio ed incuria
- Danni provocati da agenti atmosferici
- Atti vandalici
- Materiale soggetto ad usura
- Aggiornamenti firmware

Akse si riserva, a sua esclusiva discrezione, il diritto di riparare o sostituire i prodotti ritenuti difettosi. La garanzia si considera decaduta quando il guasto è indotto da un uso improprio o da una procedura operativa non contemplata in questo manuale.

PROCEDURA DI RESO PER RIPARAZIONE

Akse accetta resi solo se preventivamente autorizzati. L'autorizzazione al rientro per riparazione deve essere richiesta ad Akse stessa. La spedizione di reso per riparazione verso Akse è in porto franco (a carico del cliente).

SPEDIZIONE DEI PRODOTTI RESI AL CLIENTE

La spedizione di reso riparato verso il cliente è in porto assegnato (a carico del cliente). Se un prodotto in garanzia o non in garanzia alla verifica del personale tecnico Akse risulta correttamente funzionante, verrà addebitato al cliente un importo a forfait per controllo, ricolloquio e ricalibrazione.

SICUREZZA

L'utilizzatore deve attenersi alle indicazioni ed ai contrassegni contenuti nelle istruzioni seguenti.

- Al ricevimento dello strumento, prima di procedere all'installazione, controllare che questo sia integro e che non abbia subito danni durante il trasporto.
- Le operazioni di manutenzione e/o riparazione devono essere effettuate solamente da personale qualificato e autorizzato.
- Qualora si abbia il sospetto che lo strumento non sia più sicuro, metterlo fuori servizio ed assicurarsi che non venga utilizzato inavvertitamente.

Lo strumento non è più sicuro quando:

- Presenta danni chiaramente visibili.
- non funziona più.
- Dopo un prolungato stoccaggio in condizioni sfavorevoli.
- Dopo gravi danni subiti durante il trasporto.

Lo strumento deve essere installato seguendo tutte le normative locali.

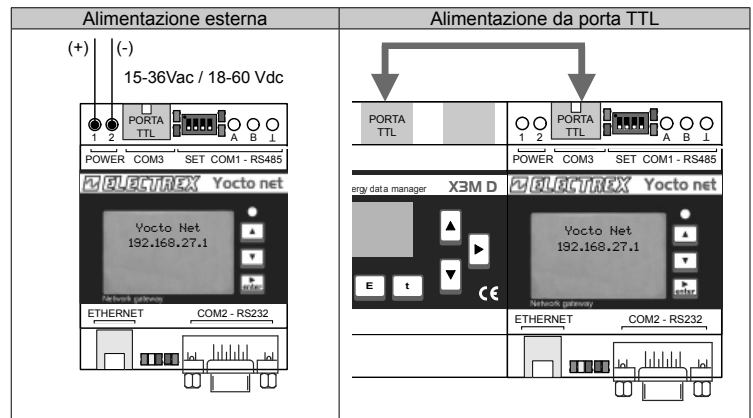
Precauzione: il non rispetto delle istruzioni può causare danni persistenti allo strumento.

- Le uscite e le opzioni sono a bassa tensione e non possono essere alimentate da alcuna tensione esterna non specificata.

ALIMENTAZIONE

Lo strumento è dotato di alimentazione separata. I morsetti per l'alimentazione sono numerati (1 e 2). La sezione massima dei cavi da utilizzare è 1,5 mm² se flessibili, 2,5 mm² se rigidi. Lo strumento non richiede alimentazione se collegato direttamente agli strumenti X3M D, Flash D, Fast, X3M 96 e Flash 96 con adattatore, attraverso la porta TTL.

N.B. L'alimentazione esterna non è necessaria per il funzionamento della porta 485 in quanto è attiva anche se lo strumento è alimentato tramite la porta TTL.



CONFIGURAZIONE DIP-SWITCH

DIP	INSERIMENTO	DEFAULT
1	Resistenza di terminazione linea (120 Ohm)	ON
2	Resistenza di fail safe (-)	ON
3	Resistenza di fail safe (+)	ON
4	Non utilizzato	ON

PORTA LAN 10/100 ETHERNET

Lo strumento è dotato di porta Ethernet Lan 10/100 Auto-MDI/MDIX.

Per il collegamento della porta si può utilizzare un cavo dati dritto o incrociato.

N.B. La porta non è PoE (Power over Ethernet = alimentazione del dispositivo attraverso porta Lan). Il collegamento dello strumento ad una porta PoE è comunque accettato. L'alimentazione dovrà però sempre avvenire attraverso alimentatore esterno o porta TTL.

INDICAZIONI LED

Descrizione delle funzioni dei LED di segnalazione dello Yocto Net.

PORTA TTL	VERDE	ROSSO
	VERDE	RX
	ROSSO	TX
RS485	VERDE	RX
	ROSSO	TX
ETHERNET	VERDE	Link/Act (Link=ON; Activity=Blink)
	GIALLO	Full duplex/collision Full duplex = ON Half duplex = OFF Collision = Blink
RS232	ROSSO	Speed 100 BASE - T = ON 10 BASE - T = OFF
	ROSSO	RX
LED FRONTALE	VERDE	Attività disco
	GIALLO	Act E-Wi; Activity wireless Interface
	ROSSO	Status

ALIMENTAZIONE	
Alimentazione	15-36Vac / 18-60 Vdc
Assorbimento	<3VA
CONDIZIONI DI UTILIZZO	
Temperatura di lavoro	-10/+50 °C
Umidità relativa	95% senza condensa

CARATTERISTICHE MECCANICHE	
Custodia	Plastica autoestingente
Grado di protezione	IP40 sul pannello frontale, IP20 lato morsetti
Dimensioni	70 x 90 x 58 mm (4 moduli DIN)

MODELLI	
PFA94D3-99	YOCTO NET LOG 8 D4 FULL 15+36V 2DI 2DO NETWORK BRIDGE
PFA94D4-99	YOCTO NET MASTER LOG 8 D4 FULL 15+36V 2DI 2D NETWORK BRIDGE
PFA94DH-99	YOCTO NET WEB COOR. LOG 8 MAIL CALENDAR CHARTS D4 E-WI HI 15+36V 2DI 2DO
PFA94DA-07	YOCTO NET WEB COORDINATOR D4 E-WI EDA 15+36V 2DI 2DO NETWORK BRIDGE
PFA94DH-97	YOCTO NET WEB COORDINATOR D4 E-WI HI 15+36V 2DI 2DO NETWORK BRIDGE
PFA94D3-97	YOCTO NET WEB D4 15+36V 2DI 2DO NETWORK BRIDGE
PFA94D4-57	YOCTO NET WEB LOG 40 D4 15+36V 2DI 2DO NETWORK BRIDGE DATA LOGGER
PFA94D4-97	YOCTO NET WEB MASTER D4 15+36V 2DI 2DO NETWORK BRIDGE
PFA94DA-17	YOCTO NET WEB ROUTER D4 E-WI EDA 15+36V 2DI 2DO
PFA94DH-17	YOCTO NET WEB ROUTER D4 E-WI HI 15+36V 2DI 2DO NETWORK BRIDGE

Ulteriore documentazione può essere scaricata dal nostro sito www.electrex.it

Questo documento è di proprietà della società AKSE che se ne riserva tutti i diritti.

DICHIARAZIONE DI CONFORMITÀ

La società AKSE dichiara che la sua famiglia di strumenti è conforme alle direttive EMC 89/336/EEC 73/23CE 93/68 CE e risponde ai requisiti delle seguenti norme di prodotto CEI EN 61326 - IEC 61326 CEI EN 61010 - IEC 61010

L'apparato è stato provato nella configurazione tipica di installazione e con periferiche conformi alla direttiva EMC e alla direttiva di bassa tensione.

CONFIGURAZIONE

La configurazione del dispositivo avviene attraverso browser web: (Internet Explorer, Firefox, Opera, Safari, ecc.) per le voci:

Impostazioni	
Località	Configurazione nome dispositivo
Canali	Configurazione canali modbus
Orologio	Configurazione data, ora e fuso orario del clock interno
Porte seriali	Configurazione porte seriali RS485, RS232 e TTL
Ethernet	Configurazione parametri di rete (IP, Subnet, Gateway, ecc.)
Misure	Configurazione canali pagine web misure
Server Modbus/TCP	Configurazione router modbus
Dispositivi Modbus/TCP	Configurazione rete Master
Rete wireless	Configurazione rete E-Wi
Datalogger e grafici	Configurazione grafici
Eventi e automazione	Configurazione allarmi e-mail e sms
Server posta in uscita	Configurazione server di posta
Utenti e password	Configurazione utenti e password
Opzioni firmware (PUK)	Attivazione PUK (Es. Alarm, router, web, 4you, open web)
Riavvia sistema	Riavvio del dispositivo

Le voci (Misure, Dispositivi Modbus/TCP, Reti wireless, Datalogger e grafici, Eventi e automazione e Server posta in uscita) sono presenti solo se il relativo PUK è stato attivato. Fare riferimento al menù "Firmware options" per verificare quali opzioni software sono state attivate. Per la loro configurazione fare riferimento al manuale dell'opzione software.

N.B. Le opzioni Log1, Log2, Log3, Log4, Log5 (memorizzazione di registri di altri strumenti) vengono configurate attraverso il software Energy Brain versione 5.5.5. e superiori.

VISUALIZZAZIONE DELLE PAGINE WEB

La modalità di visualizzazione delle pagine web del dispositivo, cambia in funzione del tipo di collegamento ethernet e dell'hardware presente nella rete (Server DHCP, server WINS, Ecc).

Yocto Net collegato alla rete aziendale e server Wins presente.

In questo caso è possibile visualizzare la pagina web digitando il nome assegnato al dispositivo. Il nome di default del dispositivo è "yoctonetxxxx". Dove "xxxx" sono le ultime 4 cifre del mac address.

Il mac address del dispositivo è recuperabile sulla scatola del prodotto e sul prodotto stesso.



Per visualizzare la pagina web si può digitare il seguente indirizzo: <http://yoctonetxxxx>



Se la pagina web non viene visualizzata, potrebbe non essere presente un server wins, oppure le regole di protezione della rete impediscono il riconoscimento attraverso nome Netbios.

Yocto Net collegato alla rete aziendale e server DHCP presente.

In questo caso, l'indirizzo IP, Subnet Mask e Gateway vengono assegnati dal server DHCP. Nel caso in cui non sia possibile identificare quale indirizzo IP è stato assegnato fare riferimento al paragrafo di questo manuale "Yocto Net Locator".

Yocto Net collegato direttamente al PC.

In questo caso, non essendo presente un server DHCP, l'indirizzo IP è quello di default (192.168.27.1 se non modificato durante una precedente configurazione).

Per visualizzare la pagina web si può digitare il seguente indirizzo: <http://192.168.27.1>



N.B. L'indirizzo IP e Subnet Mask del PC devono essere della stessa classe di quello del Net, quindi indirizzo IP da 192.168.27.2 a 192.168.27.254 e Subnet Mask 255.255.255.0.

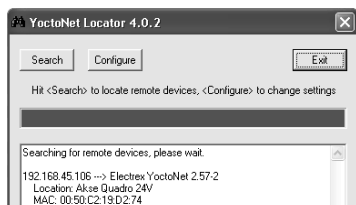
Se non fosse possibile visualizzare la pagina web del dispositivo, si consiglia di utilizzare il collegamento diretto al PC, oppure utilizzare il software Yocto Net Locator per individuare lo strumento.

YOCTO NET LOCATOR

Questa applicazione consente di localizzare gli strumenti Yocto Net presenti in rete e di identificare l'indirizzo IP e relativo MAC address. Non richiede di modificare l'indirizzo IP del proprio computer, in quanto usa il protocollo UDP per la ricerca dei dispositivi.

Il software "yoctonetlocator.exe" si può scaricare dall'area riservata del sito www.electrex.it

N.B. Se è installato un firewall, disattivarlo temporaneamente affinché la ricerca abbia esito positivo.



UTENTI YOCTO NET

Lo strumento yocto net viene gestito da due tipi di account, configurabili attraverso il menù "Impostazioni" - "Utenti e password":

Administrator	L'utente administrator può configurare il dispositivo, visualizzare le pagine web e leggere e salvare file attraverso il serve FTP
WEB User	L'utente può visualizzare le sole pagine web

ACCOUNT	WEB user	Administrator
UTENTE	webuser	cfgadmin
PASSWORD	web	cfg
Server Web	YES	YES
Server FTP	NO	YES
Configurazione	NO	YES
Agg. Firmware	NO	YES
Datalog 1	NO	Read/Write *
Datalog 2	NO	Read/Write *
Datalog 3	NO	Read/Write *
Datalog 4	NO	Read/Write *
Datalog 5	NO	Read/Write *
Alarm log	NO	Read/Write **
Pagine web	NO	Read/Write ***

* E' possibile caricare la configurazione del servizio solo se attiva l'opzione "4YOU"

** E' possibile caricare la configurazione del servizio solo se attiva l'opzione "Alarm"

*** E' possibile caricare le pagine web personalizzate solo se attiva l'opzione "OpenWEB"

Note:

Non è possibile creare altri utenti

Gli utenti possono modificare il proprio nome utente e password

L'utente amministratore di configurazione può modificare il nome utente e password degli altri utenti

L'utente WEB può essere disattivato per consentire l'accesso libero alle pagine web.

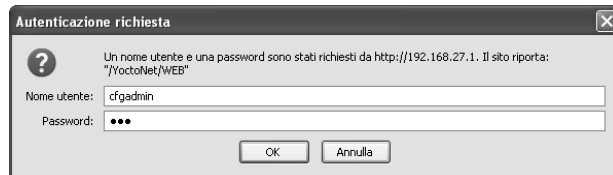
L'utente WEB è disattivo per default.

SETUP YOCTO NET

E' richiesta l'autenticazione per la modifica delle voci di setup. Se non si esegue il "Login" è comunque possibile visualizzare i parametri presenti.

L'utente abilitato alla modifica della configurazione è il solo utente Administrator

(cfgadmin).



PAGINA VOCE VISUALIZZATA PARAMETRI DISPONIBILI DEFAULT

Località	Nome	massimo 39 caratteri	Default location
Orologio	Time (hh:mm:ss)		
	Date (dd/mm/yyyy)		
	Timezone		Europe/Rome

COM 1 RS-485 Modbus master	COM 2 RS-232	COM 3 TTL Modbus master
Velocità: 38400	Modo: Modbus slave	Indirizzo slave: 245
Parità: Nessuna	Velocità: 38400	Velocità: 38400
Timeout (ms): 3000	Parità: Nessuna	Parità: Nessuna
Numero tentativi: 3	Timeout (ms): 1000	Timeout (ms): 1000
Silent time (ms): 150	Numero tentativi: 1	Numero tentativi: 2
	Silent time (ms): 100	Silent time (ms): 100

COM 1 RS-485 Modbus master		
Velocità	4800, 9600, 19200, 38400, 57600	38400
Parità	Nessuna, Dispari, Pari	Nessuna
Timeout (ms)	500-15000	3000
Numero tentativi	1-10	3
Silent Time (ms)	10-5000	10

COM 2 RS-232 Modbus slave		
Modo		none
Velocità	4800, 9600, 19200, 38400, 57600	38400
Parità	Nessuna, Dispari, Pari	Nessuna
Timeout (ms)	500-15000	1000
Numero tentativi	1-10	3
Silent Time (ms)	10-5000	10

COM 3 TTL Modbus master		
Indirizzo slave	1 - 247	245
Velocità	4800, 9600, 19200, 38400, 57600	38400
Parità	Nessuna, Dispari, Pari	Nessuna
Timeout (ms)	500-15000	1000
Numero tentativi	1-10	3
Silent Time (ms)	10-5000	10

Ethernet

Identificazione del dispositivo	Indirizzo IP	Altre opzioni
Abilita netBIOS: <input checked="" type="checkbox"/>	Usa DHCP: <input checked="" type="checkbox"/>	Porta HTTP: 80
Nome netBIOS: YOCTONETD5D4	Indirizzo IP: 192.168.27.1	Porta FTP: 21
Nome dominio: WORKGROUP	Subnet mask: 255.255.255.0	
Indirizzo MAC: 00:50:C2:19:D6:0B	Gateway: 127.0.0.1	
	DNS: 192.168.27.3	

Identificazione del dispositivo			
Abilita netBIOS	on, off		on
Nome netBIOS	massimo 15 caratteri		YOCTONETXXXX
Nome dominio	massimo 15 caratteri		WORKGROUP
Indirizzo MAC			XX:XX:XX:XX:XX:XX
Indirizzo IP			
Usa DHCP	on, off		on
Indirizzo IP			192.168.27.1
Subnet mask			255.255.255.0
Gateway			127.0.0.1
DNS			192.168.27.3
Altre opzioni			
Porta HTTP			80
Porta FTP			21

Utenti e password			
Impostazione utenti e password			
Account	Amministratore		
Abilita account	<input checked="" type="checkbox"/>		
Nome utente	cfgadmin		
Password			
Ripeti password			

Impostazioni utenti e password			
Account	Administrator, WEB user		
Abilita account	disabilitato, abilitato		
Nome utente	massimo 32 caratteri		
Password	massimo 32 caratteri		
Ripeti password			

Server Modbus/TCP			
Parametri server Modbus/TCP			
Indirizzo Modbus del gateway	255		
Abilitazione server	<input checked="" type="checkbox"/>		
Porta	502		
Socket timeout (ms)	2000		
Timeout per inattività (s)	300		

Configurazione server Modbus/TCP			
Indirizzo Modbus del gateway			255
Abilitazione server	disabilitato, abilitato		
Porta			502
Socket timeout (ms)	massimo 32 caratteri		2000
Timeout per inattività (s)			300

OPZIONI FIRMWARE (PUK)

Immissione codici di attivazione opzioni (PUK)	
Codice	<input type="text"/>
Opzioni	<input checked="" type="checkbox"/> Server Modbus/TCP (opzione NET) <input checked="" type="checkbox"/> Misure su pagine web (opzione WEB) <input checked="" type="checkbox"/> Pagine web personalizzabili (opzione OPEN-WEB) <input checked="" type="checkbox"/> Client Modbus/TCP (opzione MASTER) <input checked="" type="checkbox"/> Interfaccia radio E-Wi (opzione E-Wi) <input checked="" type="checkbox"/> Coordinatore E-Wi (opzione COORDINATORE) <input checked="" type="checkbox"/> Monitoraggio eventi (opzione ALLARMI) <input checked="" type="checkbox"/> Calendari (opzione CALENDARI) <input checked="" type="checkbox"/> Servizio data-logging 1 (opzione LOG) <input checked="" type="checkbox"/> Servizio data-logging 2 (opzione LOG) <input checked="" type="checkbox"/> Servizio data-logging 3 (opzione LOG) <input checked="" type="checkbox"/> Servizio data-logging 4 (opzione LOG) <input checked="" type="checkbox"/> Servizio data-logging 5 (opzione LOG) <input checked="" type="checkbox"/> Servizio data-logging 1 personalizzabile da web (opzione 4-YOU) <input checked="" type="checkbox"/> Servizio data-logging 2 personalizzabile da web (opzione 4-YOU) <input checked="" type="checkbox"/> Servizio data-logging 3 personalizzabile da web (opzione 4-YOU) <input checked="" type="checkbox"/> Servizio data-logging 4 personalizzabile da web (opzione 4-YOU) <input checked="" type="checkbox"/> Servizio data-logging 5 personalizzabile da web (opzione 4-YOU) <input checked="" type="checkbox"/> Visualizzazione grafica dei log (opzione GRAFICI)

E' richiesta l'autenticazione per l'inserimento di un nuovo codice di abilitazione. L'utente abilitato alla modifica della configurazione è il solo utente Administrator (cfgadmin).

Per abilitare una opzione è necessario inserire il codice ricevuto, tramite mail o in formato cartaceo, all'interno della casella "Codice" e salvare l'inserimento. Le opzioni attive sono quelle contrassegnate con il simbolo ♥.

SALVATAGGIO MODIFICHE SETUP

I parametri modificati vengono salvati, nei rispettivi file di configurazione, nel momento in cui viene premuto il pulsante "Salva".

Per alcuni parametri è richiesto il riavvio dello strumento per poter essere operativi.

La necessità del riavvio viene indicata nella parte inferiore della pagina web.

Il riavvio dello strumento si può effettuare nel seguente modo:

- togliendo alimentazione allo strumento e riaccendendolo
- menù "Impostazioni", "Riavvio sistema" (Richiede l'autenticazione)

Impostazioni	
Località	
Canali	
Orologio	▶
Porte seriali	
Ethernet	
Misure	▶
Server posta in uscita	
Utenti e password	
Opzioni firmware (PUK)	
Riavvia sistema	

- facendo click su "qui" nella parte inferiore della pagina web.

La configurazione è stata modificata! Cliccare qui per rendere effettive le modifiche.

NOTE

Il seguente messaggio:



Un altro utente sta accedendo alla configurazione da 192.168.45.50
Non è possibile modificare i valori dei parametri. Riprovare più tardi

può comparire per questi motivi:

1) Un altro utente sta già modificando la configurazione del dispositivo. Nel messaggio viene indicato l'indirizzo IP di chi sta operando le modifiche. In questo caso è necessario aspettare che l'altro utente abbia terminato le modifiche e sia disconnesso.

2) Si è chiuso il browser web senza effettuare il logout dal dispositivo. Per poter modificare la configurazione si può aspettare il tempo di logout, fissato in 10 minuti, oppure (se il dispositivo è raggiungibile) si può procedere al suo riavvio.

MENU' STATO

Stato	
Generale	Fornisce informazioni sui parametri di rete (IP, DHCP, ecc.)
Server Modbus/TCP	Informazioni e statistiche di comunicazione del Modbus
Datalogger	Informazioni sullo stato dei servizi di log
Monitoraggio eventi	Informazioni sullo stato di invio mail e monitoraggio allarmi
Registro notifiche	Elenco delle ultime mail/sms inviate
Calendari	Elenco calendari
Topologia rete wireless	Visualizza la struttura della rete E-Wi
Orologio	Data, ora e fuso orario impostati nello strumento

Le voci Datalogger, Monitoraggio eventi, Registro notifiche, Calendari e Topologia rete wireless sono presenti solo se la relativa opzione software (PUK) è stata attivata. Fare riferimento al Menù "Firmware options" per verificare quali opzioni sono state attivate.

Stato generale server

La finestra mostra i settaggi network dello strumento.

Parametro	Valore
Indirizzo IP	192.168.45.65
Maschera sottorete	255.255.255.0
Gateway	192.168.45.251
DNS	192.168.45.251
Indirizzi assegnati da DHCP	NO
Indirizzo server BOOTP	-
Indirizzo server DHCP	-
Tempo di lease DHCP rimanente	-
Tempo al rinnovo del lease DHCP	-
Indirizzo MAC	00:50:C2:19:D6:08
ID hardware	02-0001
Numero di serie	0
Data/ora di avvio	Gio 17 Mag 2012 10:59:54
Spazio libero su disco	6 329.37 KB (6 481 272 bytes)

Server Modbus/TCP

La finestra mostra lo stato dei 4 server Modbus/TCP, quale indirizzo IP è collegato e da quanto tempo.

Server	Stato	Indirizzo IP del client	Data/ora e durata connessione
#1	In attesa di connessione	192.168.45.50	Gio 24 Mag 2012 11:49:29 (57s)
#2	In attesa di connessione	N/A	-
#3	In attesa di connessione	N/A	-
#4	In attesa di connessione	N/A	-

Lo stato dei server può essere il seguente:

NOT_AVAILABLE	Server non disponibile
SOCKET_CLOSED	Server con socket chiusa
LISTENING	Server libero
CONNECTED	Server occupato

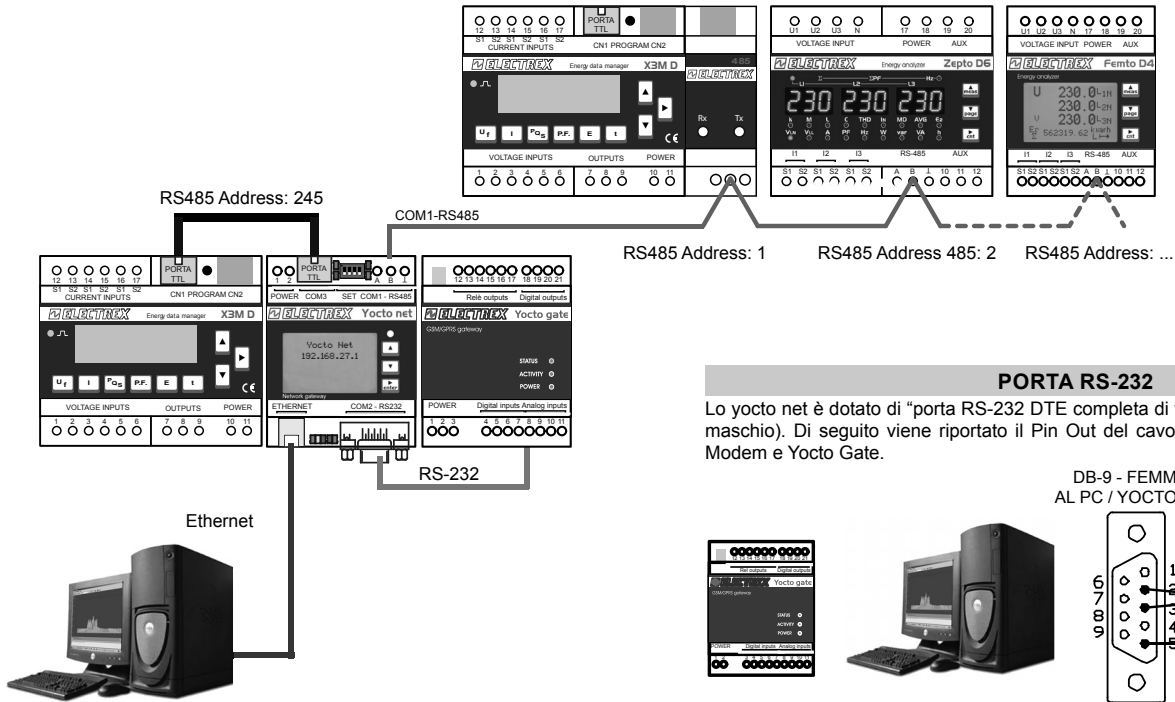
Orologio

La finestra mostra data, ora e fuso orario dello strumento.

Ora UTC	Ora di Greenwich
Ora locale	Ora UTC + Offset GMT + Offset DST
Fuso orario	
Offset GMT	
Offset DST	
Prossima modifica degli offset	Prossima modifica ora legale/solare
Giorno di Pasqua	Calcolo del giorno di Pasqua
Inizio giornata	Calcolo orario dell'Alba
Fine giornata	Calcolo orario del Tramonto
Durata del giorno	Differenza tra Tramonto e Alba in ore/minuti
Mezzogiorno solare	
Stato sincronizzazione NTP	Stato sincronizzazione con server NTP
Prossima sincronizzazione NTP	Data e ora della prossima sincronizzazione
Stato batteria tampone	

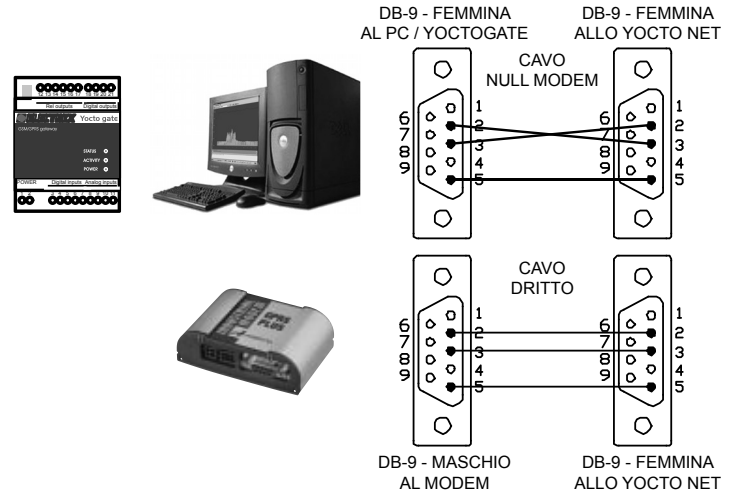
ESEMPIO RETE CON YOCTO NET

Mantenendo le impostazioni di fabbrica, tutti i telegrammi modbus con indirizzo modbus uguale a 245 vengono indirizzati alla porta TTL, mentre tutti gli altri indirizzi sono indirizzati alla porta 485. Yocto net svolge la funzione di arbitro tra le richieste su porta Ethernet e la porta RS232. Nell'esempio di seguito la connessione avviene tramite cablaggio strutturato (Ethernet) e rete GSM.

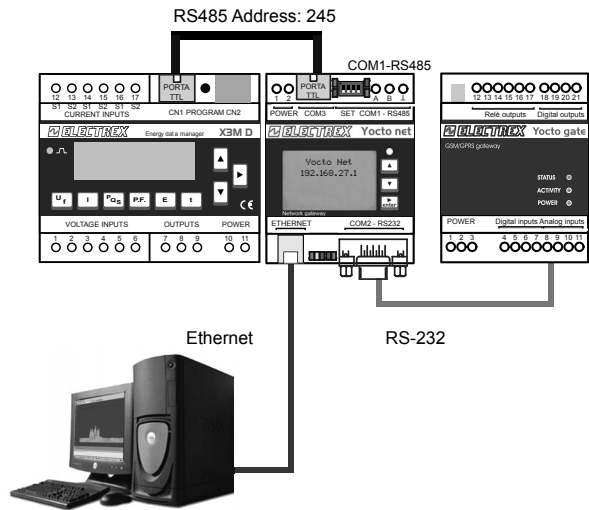


PORTA RS-232

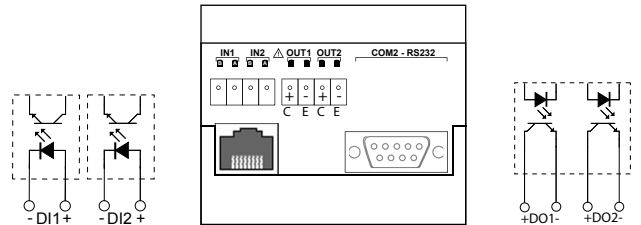
Lo yocto net è dotato di "porta RS-232 DTE completa di tutti i segnali di handshake" (DB9 maschio). Di seguito viene riportato il Pin Out del cavo 232 per il collegamento a: PC, Modem e Yocto Gate.



RACCOLTA DATI X3M DA YOCTO NET E YOCTO GATE



COLLEGAMENTI INGRESSI E USCITE



Ingressi digitali

Tensione di alimentazione (esterna):	da 10 a 30 Vdc
Corrente assorbita:	da 2 a 10mA

Uscite digitali optoisolate a transistor (NPN) secondo standard DIN 43864.

Massima tensione applicabile:	27 Vdc
Massima corrente commutabile:	27 mA

DIGITAL INPUT					
Address	n° Registri	Type *	Description	Symbol	Unit
0	1	B	Digital input 1		
1	1	B	Digital input 2		

COIL					
Address	n° Registri	Type *	Description	Symbol	Unit
0	1	B	Digital out 1		
1	1	B	Digital out 2		
2	1	B			
3	1	B			
4	1	B			
5	1	B			
6	1	B			
7	1	B			
8	1	B	Riavvio Yocto NET		

F	Float IEEE754
I	Integer
B	Bitmapped