

# FEMTO D4 SPI 70A SELF POW.

## ISTRUZIONI INSTALLAZIONE

### COPYRIGHT

Electrex è un marchio di Akse S.r.l. Tutti i diritti riservati.

La riproduzione, l'adattamento o la trascrizione di questo documento con qualsiasi mezzo senza preventiva autorizzazione scritta di Akse sono proibiti, tranne nei casi previsti dalle leggi relative al copyright.

### GARANZIA

Questo prodotto è garantito contro eventuali difetti dei materiali e della lavorazione per un periodo di 24 mesi dalla data di produzione. La garanzia non copre difetti dovuti a:

- Uso improprio ed incuria
- Danni provocati da agenti atmosferici
- Atti vandalici
- Materiale soggetto ad usura
- Aggiornamenti firmware

Akse si riserva, a sua esclusiva discrezione, il diritto di riparare o sostituire i prodotti ritenuti difettosi. La garanzia si considera decaduta quando il guasto è indotto da un uso improprio o da una procedura operativa non contemplata in questo manuale.

### PROCEDURA DI RESO PER RIPARAZIONE

Akse accetta resi solo se preventivamente autorizzati. L'autorizzazione al rientro per riparazione deve essere richiesta ad Akse stessa. La spedizione di reso per riparazione verso Akse è in porto franco (a carico del cliente).

### SPEDIZIONE DEI PRODOTTI RESI AL CLIENTE

La spedizione di reso riparato verso il cliente è in porto assegnato (a carico del cliente). Se un prodotto in garanzia o non in garanzia alla verifica del personale tecnico Akse risulta correttamente funzionante, verrà addebitato al cliente un importo a forfait per controllo, ricolloquio e ricalibrazione.

### SICUREZZA

Questo strumento è stato costruito e collaudato in conformità alle norme CEI EN 61010-1 CAT III-300V, classe 2, per tensioni di esercizio inferiori o uguali a 300 Vac rms fase neutro. Al fine di mantenere queste condizioni e garantirne un utilizzo sicuro, l'utilizzatore deve attenersi alle indicazioni ed ai contrassegni contenuti nelle istruzioni seguenti.

- Al ricevimento dello strumento, prima di procedere all'installazione, controllare che questo sia integro e che non abbia subito danni durante il trasporto.
- Verificare che tensione di esercizio e la tensione di rete coincidano e successivamente procedere all'installazione.
- L'alimentazione dello strumento non deve essere collegata a terra.
- Lo strumento non è provvisto di fusibile di protezione sull'alimentazione, deve essere quindi protetto a cura dell'installatore.
- Le operazioni di manutenzione e/o riparazione devono essere effettuate solamente da personale qualificato e autorizzato.
- Qualora si abbia il sospetto che lo strumento non sia più sicuro, metterlo fuori servizio ed assicurarsi che non venga utilizzato inavvertitamente.

Un esercizio non è più sicuro quando:

- Lo strumento presenta danni chiaramente visibili.
- Quando lo strumento non funziona più.
- Dopo un prolungato stoccaggio in condizioni sfavorevoli.
- Dopo gravi danni subiti durante il trasporto.

Lo strumento deve essere installato seguendo tutte le normative locali.

### SICUREZZA DEGLI OPERATORI

**Attenzione:** il non rispetto delle seguenti istruzioni può causare pericolo di morte.

- Durante le normali operazioni, tensioni pericolose possono essere presenti sui morsetti dello strumento e attraverso i trasformatori di tensione e di corrente. I trasformatori di corrente e di tensione con il primario energizzato possono generare tensioni letali. Seguire le precauzioni di sicurezza standard eseguendo qualunque attività di installazione o servizio.
- I morsetti sul retro dello strumento non devono essere raggiungibili dall'operatore dopo l'installazione. All'operatore deve essere accessibile solo la parte frontale con il display.
- Non usare le uscite digitali per funzioni di protezione. Questo include applicazioni per limitare la potenza. Lo strumento può essere usato per funzioni di protezione secondaria.
- Lo strumento deve essere protetto da un dispositivo di sezionamento in grado di sezionare sia l'alimentazione che i morsetti di misura, che sia facilmente raggiungibile da parte dell'operatore e ben identificato come sezionatore dell'apparecchio.
- Lo strumento e i suoi collegamenti devono essere opportunamente protetti per il cortocircuito.

**Precauzione:** il non rispetto delle istruzioni può causare danni persistenti allo strumento.

- Le uscite e le opzioni sono a bassa tensione e non possono essere alimentate da alcuna tensione esterna non specificata.
- L'applicazione sugli ingressi di corrente di livelli di corrente non compatibili può danneggiare lo strumento.

Ulteriore documentazione può essere scaricata dal nostro sito [www.electrex.it](http://www.electrex.it)

Questo documento è di proprietà della società AKSE che se ne riserva tutti i diritti.

### DICHIARAZIONE DI CONFORMITÀ

La società AKSE dichiara che la sua famiglia di strumenti è conforme alle direttive EMC 89/336/EEC 73/23CE 93/68 CE e risponde ai requisiti delle seguenti norme di prodotto CEI EN 61326 – IEC 61326 CEI EN 61010 – IEC 61010

L'apparato è stato provato nella configurazione tipica di installazione e con periferiche conformi alla direttiva EMC e alla direttiva di bassa tensione.

Conforme alle norme: CEI 0-21 (secondo quanto prescritto, una volta terminata l'installazione, l'apparato deve essere provato da parte dell'installatore tramite una cassetta di prova relè che verifichi le soglie e i tempi di intervento), IEC/EN 61010-1, IEC/EN 61000-6-2, IEC/EN 61000-6-3, IEC/EN 60255-5.

### Protezioni implementate:

59.S1 (misura media mobile)	Massima tensione su 10 minuti
59.S2	Massima tensione
27.S1	Minima tensione
27.S2	Minima tensione
81>.S1	Massima frequenza
81<.S1	Minima frequenza
81>.S2	Massima frequenza
81<.S2	Minima frequenza

### Gestione comandi implementati:

Comando locale (da tastiera)  
Segnale esterno (da tastiera)  
Teledistacco (da porta seriale)  
Funzione rinalzo DDI (1 ingresso e 1 uscita digitali)

Lo strumento è stato realizzato nel rispetto delle prescrizioni della Norma CEI 0-21 edizione 06/2012, delle prescrizioni di cui ai paragrafi 5 e 8 dell'Allegato A70 del Codice di rete e s.m.i. e della delibera 84/2012/R/EEL.

Predisposto alla gestione dei segnali IEC/EN 61850 tramite modulo esterno.



CARATTERISTICHE MECCANICHE	
Custodia	Plastica autoestinguenta classe V0
Grado di protezione	IP40 sul pannello frontale
Dimensioni	70 x 90 x 58 mm (4 moduli DIN)
INGRESSI DI TENSIONE	
Inserzione diretta	Fino a 300 Vrms fase-neutro o 519 Vrms fase-fase
Con TV esterni	Primario: programmabile (max. 400 kV) Secondario: programmabile (max. 300 V)
	Sovraccarico: 900 Vrms fase-fase per 1 sec
Alimentazione ausiliaria	230/240Vac +/- 10% 50/60Hz
Consumo	< 3VA
MODELLI	
PFA643P-E2	FEMTO D4 70A SPI ENERGY ANALYZER RS485 230-240V 1DI 2DO SELF POWERED

## CONFIGURAZIONE SETUP STRUMENTO

### DESCRIZIONE PULSANTI

Click	Modifica il valore del campo selezionato	Modifica il valore del campo selezionato	Passa al campo successivo
Click 2 sec	Passa alla finestra successiva	Ritorna al primo campo della finestra visualizzata	Esce dal setup

### ENTER SETUP

(Premere contemporaneamente per 2 secondi)



### ELENCO SETUP

PAGINA	VOCE VISUALIZZATA	PARAMETRI DISPONIBILI	DEFAULT
<b>RICHIESTA PASSWORD</b>			
		0000 ... 9999	0000
<b>RS485</b>			
	Indirizzo 485	1 ... 247	27
	Velocità	2400, 4800, 9600, 19200, 38400	38400
	Bit Dati	7 o 8	8
	Parità	N = no parity, E = parità pari, O = parità dispari	N
	Bit di stop	1 o 2	2
<div style="border: 1px solid black; padding: 5px;">                     RS-485                      ADDR 027                      COM 38400-8-N-2                      S.T. 100                 </div>			
<b>NETWORK</b>			
	Type (nota n.1)	3PH-3W-2CT, 3PH-4W, 2PH-2W, 1PH-2W	3PH-4W
	Export	NO, YES	NO
	CT	10000/1 o 5	5/5
	VT	400000/300	1/1
<div style="border: 1px solid black; padding: 5px;">                     NETWORK                      TYPE 3PH-4W                      EXPORT NO                      CT 00005/5                      VT 000001/001                 </div>			
<b>SPI</b>			
	U-NOM	Tensione nominale in Volt, es. 230 o 240	230
	TRAN	Modalità Transitoria: 0 = disattivata o 1 = attivata	1
	LOCAL	Comando Locale: 0 = disattivato o 1 = attivato	1
	EXT	Comando Esterno: 0 = disattivato o 1 = attivato	1
<div style="border: 1px solid black; padding: 5px;">                     SPI                      U-NOM 230                      TRAN 1                      LOCAL 1                      EXT 1                 </div>			
<b>DIGITAL OUT 1</b>			
	MODE	PULSE, ALARM, REMOTE	PULSE
	POLARITY	NO, NC	NO
<div style="border: 1px solid black; padding: 5px;">                     DIGITAL OUT 1                      MODE PULSE                      POLARITY NO                 </div>			
<b>DIGITAL OUT 2</b>			
	MODE	PULSE, ALARM, REMOTE	PULSE
	POLARITY	NO, NC	NO
<b>RESET BREAKER PROTECT</b>			
<div style="border: 1px solid black; padding: 5px;">                     RESET                      BREAKER PROTECT                      NO                 </div>			
<b>DISPLAY</b>			
	CONTRAST	20 - 45	28
	CLEAR TOTAL COUNTERS	NO, YES	NO
	CLEAR PARTIAL COUNTERS	NO, YES	NO
	CLEAR MIN-MAX	NO, YES	NO
	CLEAR MAX DEMAND	NO, YES	NO
	RESTORE FACTORY SETTINGS	NO, YES	NO
	ENTER NEW PASSWORD	0000 ... 9999	0000

### EXIT SETUP

(Tenere premuto per 2 secondi)



### NOTA n.1

3PH-3W-2CT	2 fasi 3 fili, triangolo
3PH-4W	3 fasi 4 fili, Stella
2PH-2W	2 fasi 2 fili, bifase
1PH-2W	1 fase, 2 fili, monofase

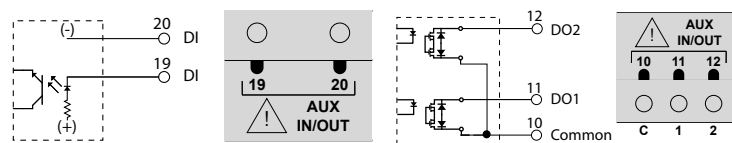
## MESSAGGIO "CFG ERROR"

Durante le operazioni di setup dello strumento potrebbe comparire il messaggio "CFG ERROR". Esso significa che sono stati impostati dei parametri non corretti. Per ripristinare la configurazione di fabbrica (RESTORE FACTORY SETTING) seguire la seguente procedura:



Una volta eseguita questa procedura lo strumento ripartirà con i parametri impostati in fabbrica. Il restore dello strumento non comporta la perdita dei valori registrati nel corso del suo funzionamento.

## COLLEGAMENTI INGRESSI E USCITE



### Ingressi digitali

Tensione massima (a circuito aperto)	15 Vdc
Corrente massima (a circuito chiuso)	5 mA
Massima frequenza di conteggio	10 o 100Hz

### Uscite digitali optomos

Massima tensione applicabile	27 Vdc
Massima corrente commutabile	27 mA

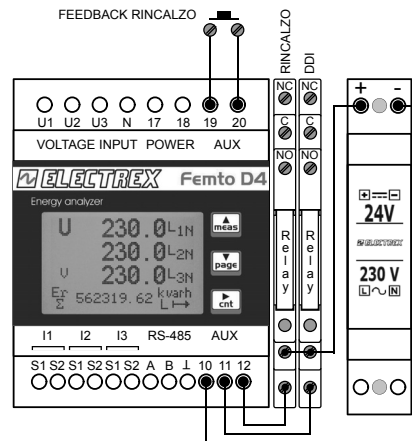
### Ingresso digitale

DI1	feedback del rinalzo
-----	----------------------

### Uscite digitali

DO1	comanda il DDI
DO2	comanda il rinalzo al DDI

## ESEMPI DI COLLEGAMENTO INGRESSI E USCITE



### 8.6.2.1.1 DELLA NORMA CEI 0-21: 2012-06

Modalità transitoria di funzionamento del sistema di protezione di interfaccia (stand alone, impiego del SPI sulla base di sole informazioni locali)

Per soglie restrittive	Per soglie permissive																				
<table border="1"> <thead> <tr> <th colspan="2">SPI</th> </tr> </thead> <tbody> <tr> <td>U-NOM</td> <td>230</td> </tr> <tr> <td>TRAN</td> <td>1</td> </tr> <tr> <td>LOCAL</td> <td>1</td> </tr> <tr> <td>EXT</td> <td>1</td> </tr> </tbody> </table>	SPI		U-NOM	230	TRAN	1	LOCAL	1	EXT	1	<table border="1"> <thead> <tr> <th colspan="2">SPI</th> </tr> </thead> <tbody> <tr> <td>U-NOM</td> <td>230</td> </tr> <tr> <td>TRAN</td> <td>0</td> </tr> <tr> <td>LOCAL</td> <td>0</td> </tr> <tr> <td>EXT</td> <td>1</td> </tr> </tbody> </table>	SPI		U-NOM	230	TRAN	0	LOCAL	0	EXT	1
SPI																					
U-NOM	230																				
TRAN	1																				
LOCAL	1																				
EXT	1																				
SPI																					
U-NOM	230																				
TRAN	0																				
LOCAL	0																				
EXT	1																				

### 8.6.2.1.2 DELLA NORMA CEI 0-21: 2012-06

Modalità definitiva di funzionamento del sistema di protezione di interfaccia sulla base di letture locali e di informazioni / comandi esterni.

In caso di rete di comunicazione realmente operativa	In caso di rete di comunicazione temporaneamente non operativa																				
<table border="1"> <thead> <tr> <th colspan="2">SPI</th> </tr> </thead> <tbody> <tr> <td>U-NOM</td> <td>230</td> </tr> <tr> <td>TRAN</td> <td>0</td> </tr> <tr> <td>LOCAL</td> <td>1</td> </tr> <tr> <td>EXT</td> <td>0</td> </tr> </tbody> </table>	SPI		U-NOM	230	TRAN	0	LOCAL	1	EXT	0	<table border="1"> <thead> <tr> <th colspan="2">SPI</th> </tr> </thead> <tbody> <tr> <td>U-NOM</td> <td>230</td> </tr> <tr> <td>TRAN</td> <td>0</td> </tr> <tr> <td>LOCAL</td> <td>1</td> </tr> <tr> <td>EXT</td> <td>1</td> </tr> </tbody> </table>	SPI		U-NOM	230	TRAN	0	LOCAL	1	EXT	1
SPI																					
U-NOM	230																				
TRAN	0																				
LOCAL	1																				
EXT	0																				
SPI																					
U-NOM	230																				
TRAN	0																				
LOCAL	1																				
EXT	1																				

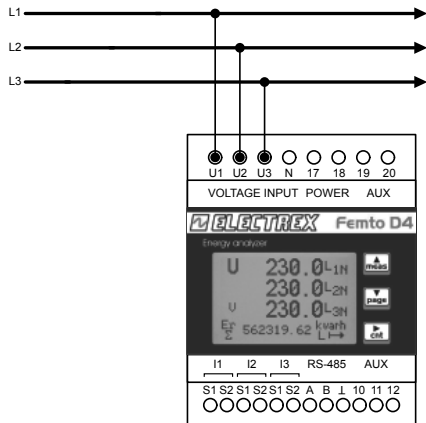
NOTA: alla fine delle prove in campo, fino a che non entra in funzione il telecontrollo, l'interfaccia SPI deve essere settata in modalità provvisoria 8.6.2.1.1 con soglie restrittive.

## COLLEGAMENTO DELLE MISURE DI TENSIONE E DI CORRENTE

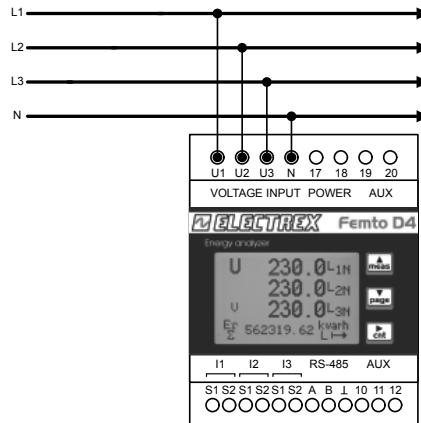
### Connessioni voltmetriche

Utilizzare cavi di sezione massima 2,5 mm<sup>2</sup> se flessibili, 4 mm<sup>2</sup> se rigidi e collegarli ai morsetti contrassegnati da voltage input secondo gli schemi di figura.

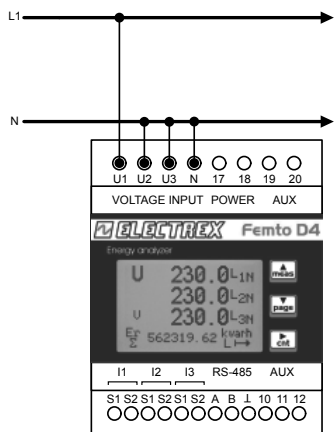
### TRIANGOLO 3W (3 FILI) 3PH-3W-2CT



### STELLA 4W (4 FILI) 3PH-4W



### MONOFASE 1PH-2W



### ALIMENTAZIONE E CONNESSIONE LINEA SERIALE

Lo strumento è dotato di alimentazione separata. I morsetti per l'alimentazione sono numerati (17 e 18). La sezione massima dei cavi da utilizzare è 2,5 mm<sup>2</sup> se flessibili, 4 mm<sup>2</sup> se rigidi.

