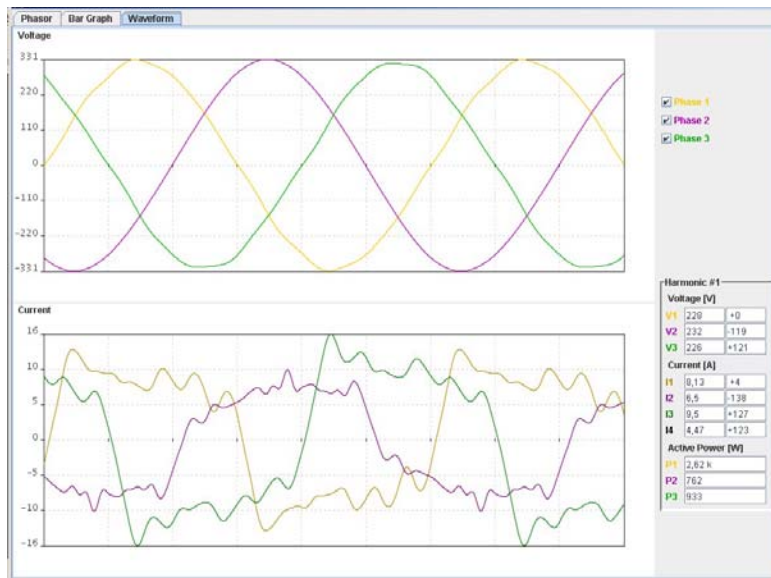


# FFT HARMONICS OPTION

Per strumenti tipo  
X3M, X3M-H, Flash-N, Flash-NH



## Manuale di istruzione utente

## Indice

1	PREMESSA .....	3
1.1	COPYRIGHT .....	3
2	Operazioni preliminari .....	3
2.1	Strumenti considerati.....	3
2.2	Attivazione.....	3
3	Descrizione .....	4
4	Visualizzazioni.....	5
4.1	Visualizzazione delle tensioni e della frequenza .....	5
4.1.1	Configurazione 3P 4W.....	5
4.1.2	Altre configurazioni .....	5
4.2	Visualizzazione delle correnti.....	6
4.2.1	Configurazione 3P 4W.....	6
4.2.2	Altre configurazioni .....	6
4.3	Visualizzazione delle potenze .....	7
4.3.1	Configurazione 3P 4W.....	7
4.3.2	Altre configurazioni .....	7
5	Protocollo MODBUS .....	8
5.1	Premessa: .....	8
5.2	Mappatura input registers.....	8
6	Caratteristiche tecniche.....	15
6.1	Misure disponibili:.....	15
6.2	Accuratezza delle misure .....	16
7	Revisioni firmware .....	16
8	Codici per l'ordinazione .....	16

# 1 PREMESSA

Nel ringraziarVi per la preferenza accordataci, Vi preghiamo di leggere attentamente questo manuale per utilizzare al meglio le funzioni dell'opzione armoniche.

## 1.1 COPYRIGHT

Akse S.r.l. Tutti i diritti riservati.

La riproduzione, l'adattamento o la trascrizione di questo documento con qualsiasi mezzo senza preventiva autorizzazione scritta di Akse sono proibiti, tranne nei casi previsti dalle leggi relative al copyright.

Copyright© 2003-2004

## 2 Operazioni preliminari

### 2.1 Strumenti considerati

L'opzione FFT harmonics può essere implementata solo sugli strumenti elencati sotto:

#### X3M, X3M-D, Flash-N e Flash-D.

- L'opzione FFT option per questi strumenti è ordinata separatamente e verrà fornita sotto forma di un codice PUK da usare per abilitare l'opzione.
- Ogni codice PUK è unico e individualmente collegato al numero di serie dello strumento per il quale l'opzione è stata ordinata.
- L'opzione FFT Harmonics può essere usata solo con strumenti che abbiano un firmware con versione 2.0 o superiore. In caso la versione del firmware sia inferiore deve essere aggiornata, contattare Akse per le istruzioni.

#### X3M-H, X3M DH, Flash-NH and Flash-DH

- L'opzione FFT harmonics option è fornita assieme allo strumento.
- Una etichetta incollata sullo strumento S/No. .... H opt PUK..... riporta il numero di serie ed il codice PUK da usare per abilitare l'opzione.

**La seguente istruzione fa riferimento agli strumenti da incasso 96x96 tipo X3M, X3M-H, Flash-N and Flash-NH.**

### 2.2 Attivazione

Sia che sia fornita separatamente che insieme allo strumento l'opzione FFT harmonics deve essere attivata da'utente inserendo semplicemente un codice PUK come spiegato sotto.

Entrare in programmazione premendo il pulsante PROGRAM localizzato sul retro dello strumento. (In

alternativa premere contemporaneamente i tasti U f P Q S E ▼ ▲ )

- 1) Premere il tasto t fino a quando si raggiunge la pagina OPT PUK (vedi figura).

- 2) Usando i tasti ▲ ▼ e ▶ modificare il valore numerico 0000-00 in modo da ottenere il codice PUK ricevuto.  
I numeri sono in esadecimale e quindi assumono i valori 0..9 A B C D E F.

- 3) Completato l'ultimo numero premere ancora PROGRAM per confermare ed uscire dalla configurazione.

*NB. In caso sia stato usato il metodo alternativo per entrare in programmazione, usare il tasto ! per confermare ed uscire.*

- 4) Lo strumento visualizza RSW#RN per confermare che è stato usato il PUK corretto per abilitare l'opzione FFT harmonics.
- 5) Il messaggio Err#SXN viene invece visualizzato se si è usato un PUK sbagliato. Ripetere la procedura assicurandosi di inserire il PUK corretto.



### 3 Descrizione

Il modulo armoniche può essere implementato sugli strumenti X3M e Flash N convertendoli in X3M H e Flash N H.

Analizza la forma d'onda delle tensioni e delle correnti convertendola in armoniche fino alla 31<sup>a</sup>, visualizzandone i valori sul display e fornendoli su una serie di registri ModBus.

Visualizza anche il valore di potenza attiva di ogni armonica con segno in modo da identificare l'origine delle armoniche stesse. Potenza negativa significa generata dal carico, potenza positiva significa proveniente dalla rete.

Grazie alla notevole potenza di calcolo dello strumento, pur essendo eseguita con minor priorità rispetto alle altre misure, tutte le misure sono aggiornate ogni circa un secondo. Il tempo non può essere garantito e o stabile essendo influenzato dalle altre attività di misura.

La precisione < 1% e la sensibilità 0,5% sono molto elevate rispetto agli strumenti della stessa classe.

Grazie a ciò è possibile calcolare la potenza attiva di armonica e quindi la direzione di provenienza per le armoniche più importanti.

La percentuale di armoniche sulla tensione è, di norma, molto bassa e quindi il valore di potenza armonica è infinitesimale rispetto alla potenza della fondamentale e quindi molto difficile da calcolare.

Per questo il valore deve essere inteso come indicativo non potendo garantire una precisione.

Quando la potenza attiva scende sotto un valore attendibile viene posta a zero e l'indicazione del segno scompare.

Fornisce i valori di fondamentale in Volt e in Ampere con angolo di fase (solo sui registri Modbus) rispetto alla fondamentale della tensione di fase 1, e il valore delle altre armoniche espresso in percentuale della fondamentale e angolo di fase (solo sui registri Modbus) rispetto alla fondamentale della tensione di fase 1.

Esegue la conversione partendo dai 64 campioni pari a un ciclo dei tre ingressi di tensione e dei tre ingressi di corrente eseguendo una FFT (Fast Fourier Transform).

Funziona in modo asincrono rispetto alle altre misure e analizza solo un gruppo di 64 campioni ogni ciclo di misura pari a circa 1 Sec.

Condizione essenziale per poter implementare il modulo è che il firmware degli strumenti sia di versione superiore alla 2.

## 4 Visualizzazioni

La visualizzazione delle misure avviene tramite i tasti:

- |                       |  |             |   |
|-----------------------|--|-------------|---|
| <b>U<sub>f</sub></b>  | Visualizzazione delle tensioni e della frequenza.                            | <b>I</b>    | Visualizzazione delle correnti.             |
| <b>P<sub>Qs</sub></b> | Visualizzazione delle potenze.   | <b>P.F.</b> | Visualizzazione del fattore di potenza.     |
| <b>E</b>              | Visualizzazione delle energie.   | <b>t</b>    | Visualizzazione del tempo di funzionamento. |
| <b>▲</b> <b>▼</b>     | Sono tasti che servono a muoversi in alto e in basso nelle pagine di misura. |             |   |
| <b>▶</b>              | Questo tasto non è utilizzato in visualizzazione misure.                     |             |   |

### 4.1 Visualizzazione delle tensioni e della frequenza

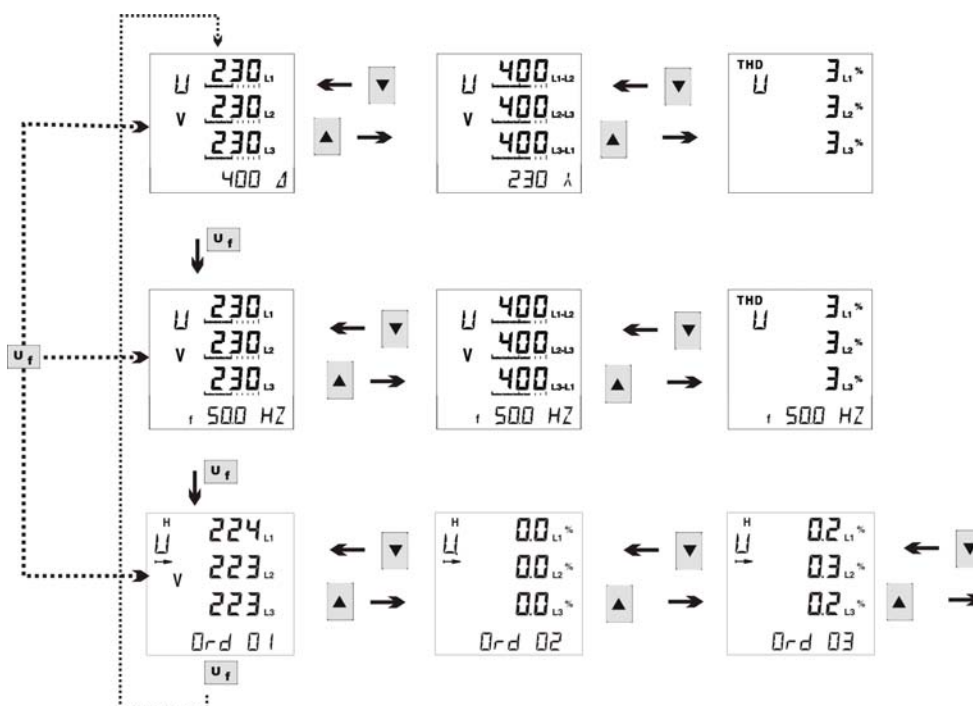
Premendo una volta il tasto **U<sub>f</sub>** si entra nella visualizzazione delle tensioni fase-neutro e sull'ultima riga del display viene visualizzato il valore trifase medio delle tensioni concatenate.

Con **▲** si passa alla visualizzazione delle tensioni concatenate e della tensione media fase-neutro, quindi alla distorsione armonica totale della tensione per ogni fase.

Premendo nuovamente il tasto **U<sub>f</sub>** si visualizza sulla quarta riga la frequenza e quindi le componenti armoniche della misura di tensione.

Passando su un'altra pagina di misura e ritornando sulla corrente si entra nella pagina precedentemente selezionata.

#### 4.1.1 Configurazione 3P 4W



#### 4.1.2 Altre configurazioni

Nella configurazione 3P-4W-BAL la misura è riferita solo a V1.

Nella configurazione 3P 3 W le misure sono riferite solo alla tensione fase fase.

Nella configurazione 3P-3W-BAL la misura è riferita solo a V12.

La sequenza di visualizzazione segue la logica descritta nel manuale di istruzione del prodotto base.

## 4.2 Visualizzazione delle correnti.

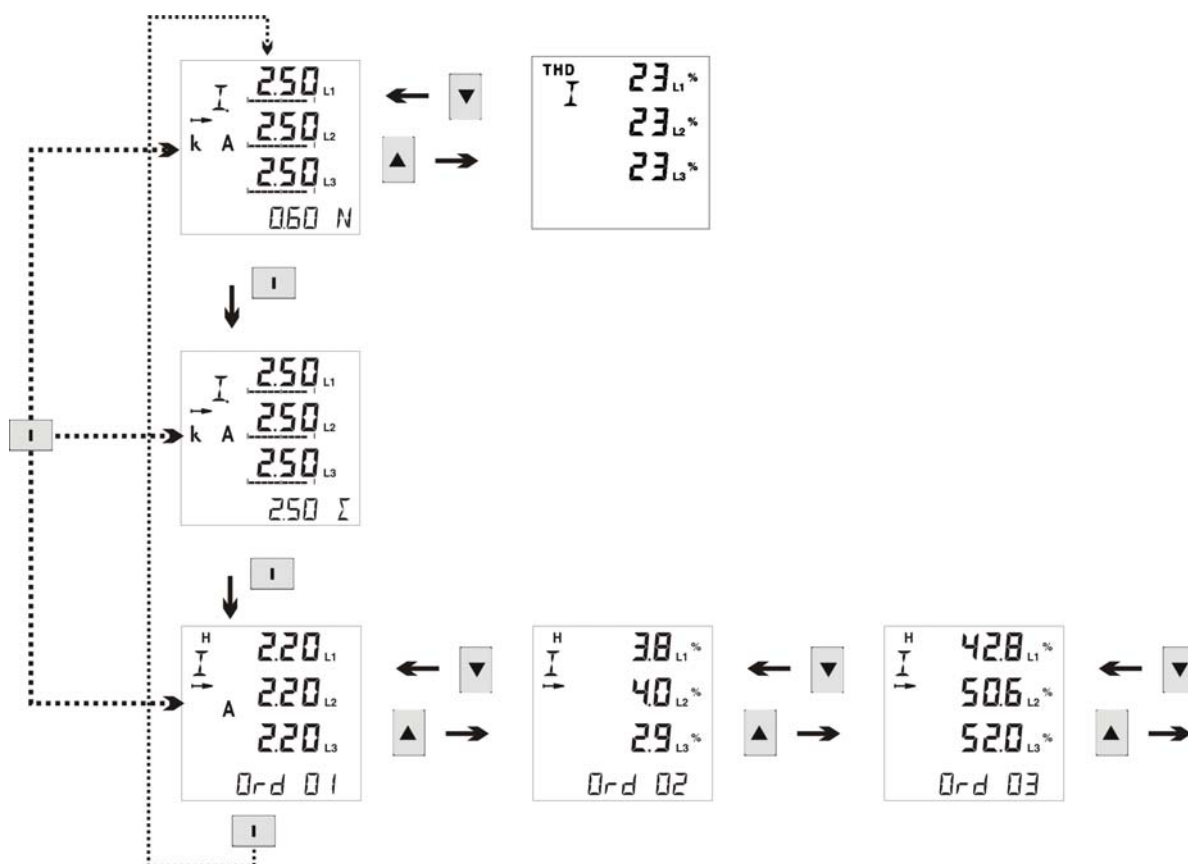
Premendo una volta il tasto **I** si entra nella visualizzazione delle correnti di fase e, sull'ultima riga, della corrente di neutro.

Premendo più volte il tasto **I** si passa alla visualizzazione della corrente media trifase e quindi alle componenti armoniche della misura di corrente.

Passando su un'altra pagina di misura e ritornando sulla corrente si entra nella pagina precedentemente selezionata.

Con **▲** si passa alla visualizzazione della distorsione armonica totale della corrente per ogni fase.

### 4.2.1 Configurazione 3P 4W



### 4.2.2 Altre configurazioni

Nella configurazione 3P-4W-BAL la misura è riferita solo a I1.

Nella configurazione 3P 3 W le misure sono riferite alle tre correnti di linea.

Nella configurazione 3P-3W-BAL la misura è riferita solo a I3.

La sequenza di visualizzazione segue la logica descritta nel manuale di istruzione del prodotto base.

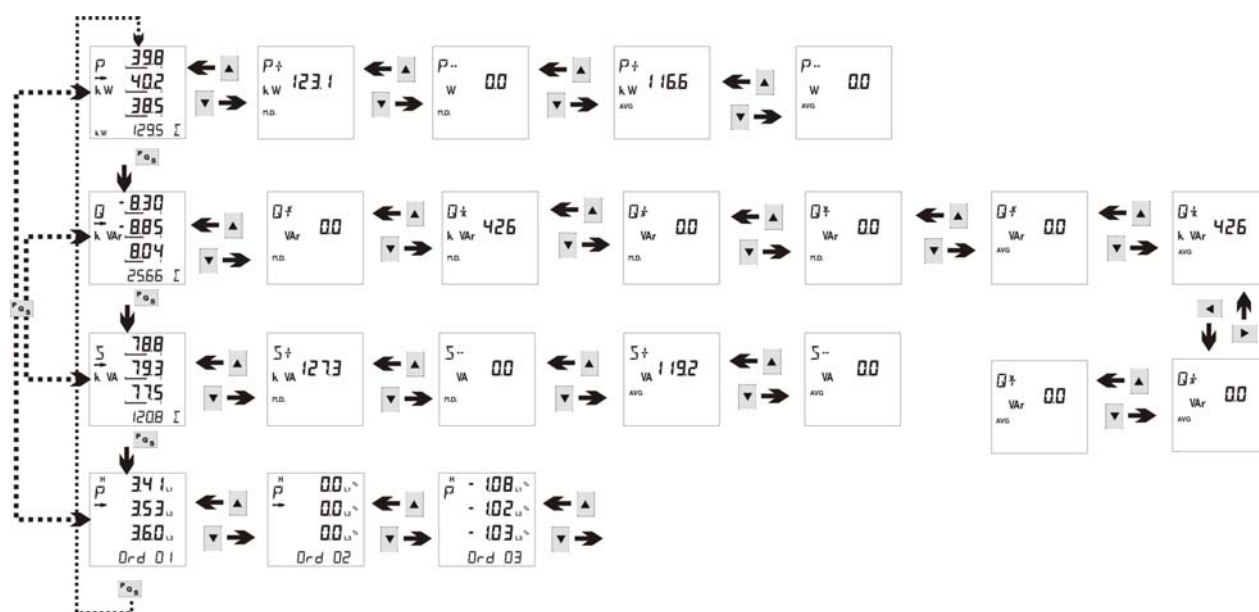
### 4.3 Visualizzazione delle potenze

Il tasto **P<sub>qs</sub>** permette di visualizzare le potenze Attiva P, Reattiva Q ed Apparente S e della potenza attiva delle varie armoniche, passando da una all'altra.

Con **▲** e **▼** si passa alla visualizzazione delle potenze medie e massime (M.D. o punte).

Il segno – davanti al valore della potenza attiva e della potenza apparente identifica generazione di energia, mentre il segno meno davanti al valore della potenza reattiva identifica potenza reattiva capacitiva. Il segno meno dopo il simbolo Q della potenza reattiva identifica generazione.

#### 4.3.1 Configurazione 3P 4W



#### 4.3.2 Altre configurazioni

Nella configurazione 3P-4W-BAL la misura è riferita solo a V1 e I1.

Nella configurazione 3P 3 W le misure di potenza non sono disponibili.

Nella configurazione 3P-3W-BAL la misure di potenza non sono disponibili..

La sequenza di visualizzazione segue la logica descritta nel manuale di istruzione del prodotto base.

## 5 Protocollo MODBUS

### 5.1 Premessa:

Il protocollo modbus è implementato in accordo al documento “MODBUS Application Protocol Specification V1.1”, disponibile sul sito [www.modbus.org](http://www.modbus.org).

Sono supportate le seguenti “Public functions”:  
Input registers

### 5.2 Mappatura input registers

I dati risultanti dalla analisi FFT di un ciclo di 64 campioni sono disponibili contemporaneamente.

Per poter analizzare questi dati è importante averli tutti insieme e relativi ad una unica misura.

Essendo il numero di input registers superiori a quelli che si possono leggere con un unico comando di lettura “multiple register”, l’aggiornamento dei valori di tutti i registri delle armoniche avviene, in tempo reale, quando viene letta la fondamentale della tensione di fase 1. Restano quindi in hold fino alla successiva lettura.

Questo permette di leggere tutti i registri relativi ad un campione pur con diversi comandi di lettura multipla mantenendo la congruità dei dati.

<b>Harmonics</b>				
<b>Value of the fundamentals of the three phase system</b>				
<b>Addr</b>	<b>Type</b>	<b>Description</b>	<b>Unit</b>	<b>Symbol</b>
400	Float IEEE754	<b>U<sub>L1</sub></b> fundamental voltage (H1)	<b>V</b>	<b>U<sub>L1</sub> H1</b>
401				
402	Float IEEE754	<b>U<sub>L2</sub></b> fundamental voltage (H1)	<b>V</b>	<b>U<sub>L2</sub> H1</b>
403				
404	Float IEEE754	<b>U<sub>L3</sub></b> fundamental voltage (H1)	<b>V</b>	<b>U<sub>L3</sub> H1</b>
405				
406	Float IEEE754	<b>I<sub>L1</sub></b> fundamental current (H1)	<b>A</b>	<b>I<sub>L1</sub> H1</b>
407				
408	Float IEEE754	<b>I<sub>L2</sub></b> fundamental current (H1)	<b>A</b>	<b>I<sub>L2</sub> H1</b>
409				
410	Float IEEE754	<b>I<sub>L3</sub></b> fundamental current (H1)	<b>A</b>	<b>I<sub>L3</sub> H1</b>
411				
412	Integer 16 bit signed	<b>U<sub>L1</sub></b> fundamental voltage phase angle $\pm 180.0^\circ$ (H1)	$^\circ/10$	<b>U<sub>L1</sub> H1<math>\phi</math></b>
413	Integer 16 bit signed	<b>U<sub>L2</sub></b> fundamental voltage phase angle $\pm 180.0^\circ$ (H1)	$^\circ/10$	<b>U<sub>L2</sub> H1<math>\phi</math></b>
414	Integer 16 bit signed	<b>U<sub>L3</sub></b> fundamental voltage phase angle $\pm 180.0^\circ$ (H1)	$^\circ/10$	<b>U<sub>L3</sub> H1<math>\phi</math></b>
415	Integer 16 bit signed	<b>I<sub>L1</sub></b> fundamental current phase angle $\pm 180.0^\circ$ (H1)	$^\circ/10$	<b>I<sub>L1</sub> H1<math>\phi</math></b>
416	Integer 16 bit signed	<b>I<sub>L2</sub></b> fundamental current phase angle $\pm 180.0^\circ$ (H1)	$^\circ/10$	<b>I<sub>L2</sub> H1<math>\phi</math></b>
417	Integer 16 bit signed	<b>I<sub>L3</sub></b> fundamental current phase angle $\pm 180.0^\circ$ (H1)	$^\circ/10$	<b>I<sub>L3</sub> H1<math>\phi</math></b>



<b>Harmonics on voltage phase L1</b>									
<b>Voltage value as % of the fundamental</b>					<b>Phase angle referred to the fundamental of the voltage on phase L1</b>				
<b>Addr</b>	<b>Type</b>	<b>Description</b>	<b>Unit</b>	<b>Symbol</b>	<b>Addr</b>	<b>Type</b>	<b>Description</b>	<b>Unit</b>	<b>Symbol</b>
418	Integer	H2 voltage	%	$V_{L1} H2$	448	Integer	H2 voltage phase angle	°/10	$V_{L1} H2\phi$
419	Integer	H3 voltage	%	$V_{L1} H3$	449	Integer	H3 voltage phase angle	°/10	$V_{L1} H3\phi$
420	Integer	H4 voltage	%	$V_{L1} H4$	450	Integer	H4 voltage phase angle	°/10	$V_{L1} H4\phi$
421	Integer	H5 voltage	%	$V_{L1} H5$	451	Integer	H5 voltage phase angle	°/10	$V_{L1} H5\phi$
422	Integer	H6 voltage	%	$V_{L1} H6$	452	Integer	H6 voltage phase angle	°/10	$V_{L1} H6\phi$
423	Integer	H7 voltage	%	$V_{L1} H7$	453	Integer	H7 voltage phase angle	°/10	$V_{L1} H7\phi$
424	Integer	H8 voltage	%	$V_{L1} H8$	454	Integer	H8 voltage phase angle	°/10	$V_{L1} H8\phi$
425	Integer	H9 voltage	%	$V_{L1} H9$	455	Integer	H9 voltage phase angle	°/10	$V_{L1} H9\phi$
426	Integer	H10 voltage	%	$V_{L1} H10$	456	Integer	H10 voltage phase angle	°/10	$V_{L1} H10\phi$
427	Integer	H11 voltage	%	$V_{L1} H11$	457	Integer	H11 voltage phase angle	°/10	$V_{L1} H11\phi$
428	Integer	H12 voltage	%	$V_{L1} H12$	458	Integer	H12 voltage phase angle	°/10	$V_{L1} H12\phi$
429	Integer	H13 voltage	%	$V_{L1} H13$	459	Integer	H13 voltage phase angle	°/10	$V_{L1} H13\phi$
430	Integer	H14 voltage	%	$V_{L1} H14$	460	Integer	H14 voltage phase angle	°/10	$V_{L1} H14\phi$
431	Integer	H15 voltage	%	$V_{L1} H15$	461	Integer	H15 voltage phase angle	°/10	$V_{L1} H15\phi$
432	Integer	H16 voltage	%	$V_{L1} H16$	462	Integer	H16 voltage phase angle	°/10	$V_{L1} H16\phi$
433	Integer	H17 voltage	%	$V_{L1} H17$	463	Integer	H17 voltage phase angle	°/10	$V_{L1} H17\phi$
434	Integer	H18 voltage	%	$V_{L1} H18$	464	Integer	H18 voltage phase angle	°/10	$V_{L1} H18\phi$
435	Integer	H19 voltage	%	$V_{L1} H19$	465	Integer	H19 voltage phase angle	°/10	$V_{L1} H19\phi$
436	Integer	H20 voltage	%	$V_{L1} H20$	466	Integer	H20 voltage phase angle	°/10	$V_{L1} H20\phi$
437	Integer	H21 voltage	%	$V_{L1} H21$	467	Integer	H21 voltage phase angle	°/10	$V_{L1} H21\phi$
438	Integer	H22 voltage	%	$V_{L1} H22$	468	Integer	H22 voltage phase angle	°/10	$V_{L1} H22\phi$
439	Integer	H23 voltage	%	$V_{L1} H23$	469	Integer	H23 voltage phase angle	°/10	$V_{L1} H23\phi$
440	Integer	H24 voltage	%	$V_{L1} H24$	470	Integer	H24 voltage phase angle	°/10	$V_{L1} H24\phi$
441	Integer	H25 voltage	%	$V_{L1} H25$	471	Integer	H25 voltage phase angle	°/10	$V_{L1} H25\phi$
442	Integer	H26 voltage	%	$V_{L1} H26$	472	Integer	H26 voltage phase angle	°/10	$V_{L1} H26\phi$
443	Integer	H27 voltage	%	$V_{L1} H27$	473	Integer	H27 voltage phase angle	°/10	$V_{L1} H27\phi$
444	Integer	H28 voltage	%	$V_{L1} H28$	474	Integer	H28 voltage phase angle	°/10	$V_{L1} H28\phi$
445	Integer	H29 voltage	%	$V_{L1} H29$	475	Integer	H29 voltage phase angle	°/10	$V_{L1} H29\phi$
446	Integer	H30 voltage	%	$V_{L1} H30$	476	Integer	H30 voltage phase angle	°/10	$V_{L1} H30\phi$
447	Integer	H31 voltage	%	$V_{L1} H31$	477	Integer	H31 voltage phase angle	°/10	$V_{L1} H31\phi$

<b>Harmonics on current phase L1</b>									
<b>Current value as % of the fundamental</b>					<b>Phase angle referred to the fundamental of the voltage on phase L1</b>				
<b>Addr</b>	<b>Type</b>	<b>Description</b>	<b>Unit</b>	<b>Symbol</b>	<b>Addr</b>	<b>Type</b>	<b>Description</b>	<b>Unit</b>	<b>Symbol</b>
478	Integer	H2 current	%	I <sub>L1</sub> H2	508	Integer	H2 current phase angle	°/10	I <sub>L1</sub> H2φ
479	Integer	H3 current	%	I <sub>L1</sub> H3	509	Integer	H3 current phase angle	°/10	I <sub>L1</sub> H3φ
480	Integer	H4 current	%	I <sub>L1</sub> H4	510	Integer	H4 current phase angle	°/10	I <sub>L1</sub> H4φ
481	Integer	H5 current	%	I <sub>L1</sub> H5	511	Integer	H5 current phase angle	°/10	I <sub>L1</sub> H5φ
482	Integer	H6 current	%	I <sub>L1</sub> H6	512	Integer	H6 current phase angle	°/10	I <sub>L1</sub> H6φ
483	Integer	H7 current	%	I <sub>L1</sub> H7	513	Integer	H7 current phase angle	°/10	I <sub>L1</sub> H7φ
484	Integer	H8 current	%	I <sub>L1</sub> H8	514	Integer	H8 current phase angle	°/10	I <sub>L1</sub> H8φ
485	Integer	H9 current	%	I <sub>L1</sub> H9	515	Integer	H9 current phase angle	°/10	I <sub>L1</sub> H9φ
486	Integer	H10 current	%	I <sub>L1</sub> H10	516	Integer	H10 current phase angle	°/10	I <sub>L1</sub> H10φ
487	Integer	H11 current	%	I <sub>L1</sub> H11	517	Integer	H11 current phase angle	°/10	I <sub>L1</sub> H11φ
488	Integer	H12 current	%	I <sub>L1</sub> H12	518	Integer	H12 current phase angle	°/10	I <sub>L1</sub> H12φ
489	Integer	H13 current	%	I <sub>L1</sub> H13	519	Integer	H13 current phase angle	°/10	I <sub>L1</sub> H13φ
490	Integer	H14 current	%	I <sub>L1</sub> H14	520	Integer	H14 current phase angle	°/10	I <sub>L1</sub> H14φ
491	Integer	H15 current	%	I <sub>L1</sub> H15	521	Integer	H15 current phase angle	°/10	I <sub>L1</sub> H15φ
492	Integer	H16 current	%	I <sub>L1</sub> H16	522	Integer	H16 current phase angle	°/10	I <sub>L1</sub> H16φ
493	Integer	H17 current	%	I <sub>L1</sub> H17	523	Integer	H17 current phase angle	°/10	I <sub>L1</sub> H17φ
494	Integer	H18 current	%	I <sub>L1</sub> H18	524	Integer	H18 current phase angle	°/10	I <sub>L1</sub> H18φ
495	Integer	H19 current	%	I <sub>L1</sub> H19	525	Integer	H19 current phase angle	°/10	I <sub>L1</sub> H19φ
496	Integer	H20 current	%	I <sub>L1</sub> H20	526	Integer	H20 current phase angle	°/10	I <sub>L1</sub> H20φ
497	Integer	H21 current	%	I <sub>L1</sub> H21	527	Integer	H21 current phase angle	°/10	I <sub>L1</sub> H21φ
498	Integer	H22 current	%	I <sub>L1</sub> H22	528	Integer	H22 current phase angle	°/10	I <sub>L1</sub> H22φ
499	Integer	H23 current	%	I <sub>L1</sub> H23	529	Integer	H23 current phase angle	°/10	I <sub>L1</sub> H23φ
500	Integer	H24 current	%	I <sub>L1</sub> H24	530	Integer	H24 current phase angle	°/10	I <sub>L1</sub> H24φ
501	Integer	H25 current	%	I <sub>L1</sub> H25	531	Integer	H25 current phase angle	°/10	I <sub>L1</sub> H25φ
502	Integer	H26 current	%	I <sub>L1</sub> H26	532	Integer	H26 current phase angle	°/10	I <sub>L1</sub> H26φ
503	Integer	H27 current	%	I <sub>L1</sub> H27	533	Integer	H27 current phase angle	°/10	I <sub>L1</sub> H27φ
504	Integer	H28 current	%	I <sub>L1</sub> H28	534	Integer	H28 current phase angle	°/10	I <sub>L1</sub> H28φ
505	Integer	H29 current	%	I <sub>L1</sub> H29	535	Integer	H29 current phase angle	°/10	I <sub>L1</sub> H29φ
506	Integer	H30 current	%	I <sub>L1</sub> H30	536	Integer	H30 current phase angle	°/10	I <sub>L1</sub> H30φ
507	Integer	H31 current	%	I <sub>L1</sub> H31	537	Integer	H31 current phase angle	°/10	I <sub>L1</sub> H31φ

Harmonics on voltage phase L2									
Voltage value as % of the fundamental					Phase angle referred to the fundamental of the voltage on phase L1				
Addr	Type	Description	Unit	Symbol	Addr	Type	Description	Unit	Symbol
538	Integer	H2 voltage	%	$V_{L2}$ H2	568	Integer	H2 voltage phase angle	°/10	$V_{L2}$ H2φ
539	Integer	H3 voltage	%	$V_{L2}$ H3	569	Integer	H3 voltage phase angle	°/10	$V_{L2}$ H3φ
540	Integer	H4 voltage	%	$V_{L2}$ H4	570	Integer	H4 voltage phase angle	°/10	$V_{L2}$ H4φ
541	Integer	H5 voltage	%	$V_{L2}$ H5	571	Integer	H5 voltage phase angle	°/10	$V_{L2}$ H5φ
542	Integer	H6 voltage	%	$V_{L2}$ H6	572	Integer	H6 voltage phase angle	°/10	$V_{L2}$ H6φ
543	Integer	H7 voltage	%	$V_{L2}$ H7	573	Integer	H7 voltage phase angle	°/10	$V_{L2}$ H7φ
544	Integer	H8 voltage	%	$V_{L2}$ H8	574	Integer	H8 voltage phase angle	°/10	$V_{L2}$ H8φ
545	Integer	H9 voltage	%	$V_{L2}$ H9	575	Integer	H9 voltage phase angle	°/10	$V_{L2}$ H9φ
546	Integer	H10 voltage	%	$V_{L2}$ H10	576	Integer	H10 voltage phase angle	°/10	$V_{L2}$ H10φ
547	Integer	H11 voltage	%	$V_{L2}$ H11	577	Integer	H11 voltage phase angle	°/10	$V_{L2}$ H11φ
548	Integer	H12 voltage	%	$V_{L2}$ H12	578	Integer	H12 voltage phase angle	°/10	$V_{L2}$ H12φ
549	Integer	H13 voltage	%	$V_{L2}$ H13	579	Integer	H13 voltage phase angle	°/10	$V_{L2}$ H13φ
550	Integer	H14 voltage	%	$V_{L2}$ H14	580	Integer	H14 voltage phase angle	°/10	$V_{L2}$ H14φ
551	Integer	H15 voltage	%	$V_{L2}$ H15	581	Integer	H15 voltage phase angle	°/10	$V_{L2}$ H15φ
552	Integer	H16 voltage	%	$V_{L2}$ H16	582	Integer	H16 voltage phase angle	°/10	$V_{L2}$ H16φ
553	Integer	H17 voltage	%	$V_{L2}$ H17	583	Integer	H17 voltage phase angle	°/10	$V_{L2}$ H17φ
554	Integer	H18 voltage	%	$V_{L2}$ H18	584	Integer	H18 voltage phase angle	°/10	$V_{L2}$ H18φ
555	Integer	H19 voltage	%	$V_{L2}$ H19	585	Integer	H19 voltage phase angle	°/10	$V_{L2}$ H19φ
556	Integer	H20 voltage	%	$V_{L2}$ H20	586	Integer	H20 voltage phase angle	°/10	$V_{L2}$ H20φ
557	Integer	H21 voltage	%	$V_{L2}$ H21	587	Integer	H21 voltage phase angle	°/10	$V_{L2}$ H21φ
558	Integer	H22 voltage	%	$V_{L2}$ H22	588	Integer	H22 voltage phase angle	°/10	$V_{L2}$ H22φ
559	Integer	H23 voltage	%	$V_{L2}$ H23	589	Integer	H23 voltage phase angle	°/10	$V_{L2}$ H23φ
560	Integer	H24 voltage	%	$V_{L2}$ H24	590	Integer	H24 voltage phase angle	°/10	$V_{L2}$ H24φ
561	Integer	H25 voltage	%	$V_{L2}$ H25	591	Integer	H25 voltage phase angle	°/10	$V_{L2}$ H25φ
562	Integer	H26 voltage	%	$V_{L2}$ H26	592	Integer	H26 voltage phase angle	°/10	$V_{L2}$ H26φ
563	Integer	H27 voltage	%	$V_{L2}$ H27	593	Integer	H27 voltage phase angle	°/10	$V_{L2}$ H27φ
564	Integer	H28 voltage	%	$V_{L2}$ H28	594	Integer	H28 voltage phase angle	°/10	$V_{L2}$ H28φ
565	Integer	H29 voltage	%	$V_{L2}$ H29	595	Integer	H29 voltage phase angle	°/10	$V_{L2}$ H29φ
566	Integer	H30 voltage	%	$V_{L2}$ H30	596	Integer	H30 voltage phase angle	°/10	$V_{L2}$ H30φ
567	Integer	H31 voltage	%	$V_{L2}$ H31	597	Integer	H31 voltage phase angle	°/10	$V_{L2}$ H31φ

<b>Harmonics on current phase L2</b>									
<b>Current value as % of the fundamental</b>					<b>Phase angle referred to the fundamental of the voltage on phase L1</b>				
<b>Addr</b>	<b>Type</b>	<b>Description</b>	<b>Unit</b>	<b>Symbol</b>	<b>Addr</b>	<b>Type</b>	<b>Description</b>	<b>Unit</b>	<b>Symbol</b>
598	Integer	H2 current	%	I <sub>L2</sub> H2	628	Integer	H2 current phase angle	°/10	I <sub>L2</sub> H2φ
599	Integer	H3 current	%	I <sub>L2</sub> H3	629	Integer	H3 current phase angle	°/10	I <sub>L2</sub> H3φ
600	Integer	H4 current	%	I <sub>L2</sub> H4	630	Integer	H4 current phase angle	°/10	I <sub>L2</sub> H4φ
601	Integer	H5 current	%	I <sub>L2</sub> H5	631	Integer	H5 current phase angle	°/10	I <sub>L2</sub> H5φ
602	Integer	H6 current	%	I <sub>L2</sub> H6	632	Integer	H6 current phase angle	°/10	I <sub>L2</sub> H6φ
603	Integer	H7 current	%	I <sub>L2</sub> H7	633	Integer	H7 current phase angle	°/10	I <sub>L2</sub> H7φ
604	Integer	H8 current	%	I <sub>L2</sub> H8	634	Integer	H8 current phase angle	°/10	I <sub>L2</sub> H8φ
605	Integer	H9 current	%	I <sub>L2</sub> H9	635	Integer	H9 current phase angle	°/10	I <sub>L2</sub> H9φ
606	Integer	H10 current	%	I <sub>L2</sub> H10	636	Integer	H10 current phase angle	°/10	I <sub>L2</sub> H10φ
607	Integer	H11 current	%	I <sub>L2</sub> H11	637	Integer	H11 current phase angle	°/10	I <sub>L2</sub> H11φ
608	Integer	H12 current	%	I <sub>L2</sub> H12	638	Integer	H12 current phase angle	°/10	I <sub>L2</sub> H12φ
609	Integer	H13 current	%	I <sub>L2</sub> H13	639	Integer	H13 current phase angle	°/10	I <sub>L2</sub> H13φ
610	Integer	H14 current	%	I <sub>L2</sub> H14	640	Integer	H14 current phase angle	°/10	I <sub>L2</sub> H14φ
611	Integer	H15 current	%	I <sub>L2</sub> H15	641	Integer	H15 current phase angle	°/10	I <sub>L2</sub> H15φ
612	Integer	H16 current	%	I <sub>L2</sub> H16	642	Integer	H16 current phase angle	°/10	I <sub>L2</sub> H16φ
613	Integer	H17 current	%	I <sub>L2</sub> H17	643	Integer	H17 current phase angle	°/10	I <sub>L2</sub> H17φ
614	Integer	H18 current	%	I <sub>L2</sub> H18	644	Integer	H18 current phase angle	°/10	I <sub>L2</sub> H18φ
615	Integer	H19 current	%	I <sub>L2</sub> H19	645	Integer	H19 current phase angle	°/10	I <sub>L2</sub> H19φ
616	Integer	H20 current	%	I <sub>L2</sub> H20	646	Integer	H20 current phase angle	°/10	I <sub>L2</sub> H20φ
617	Integer	H21 current	%	I <sub>L2</sub> H21	647	Integer	H21 current phase angle	°/10	I <sub>L2</sub> H21φ
618	Integer	H22 current	%	I <sub>L2</sub> H22	648	Integer	H22 current phase angle	°/10	I <sub>L2</sub> H22φ
619	Integer	H23 current	%	I <sub>L2</sub> H23	649	Integer	H23 current phase angle	°/10	I <sub>L2</sub> H23φ
620	Integer	H24 current	%	I <sub>L2</sub> H24	650	Integer	H24 current phase angle	°/10	I <sub>L2</sub> H24φ
621	Integer	H25 current	%	I <sub>L2</sub> H25	651	Integer	H25 current phase angle	°/10	I <sub>L2</sub> H25φ
622	Integer	H26 current	%	I <sub>L2</sub> H26	652	Integer	H26 current phase angle	°/10	I <sub>L2</sub> H26φ
623	Integer	H27 current	%	I <sub>L2</sub> H27	653	Integer	H27 current phase angle	°/10	I <sub>L2</sub> H27φ
624	Integer	H28 current	%	I <sub>L2</sub> H28	654	Integer	H28 current phase angle	°/10	I <sub>L2</sub> H28φ
625	Integer	H29 current	%	I <sub>L2</sub> H29	655	Integer	H29 current phase angle	°/10	I <sub>L2</sub> H29φ
626	Integer	H30 current	%	I <sub>L2</sub> H30	656	Integer	H30 current phase angle	°/10	I <sub>L2</sub> H30φ
627	Integer	H31 current	%	I <sub>L2</sub> H31	657	Integer	H31 current phase angle	°/10	I <sub>L2</sub> H31φ

<b>Harmonics on voltage phase L3</b>									
<b>Voltage value as % of the fundamental</b>					<b>Phase angle referred to the fundamental of the voltage on phase L1</b>				
<b>Addr</b>	<b>Type</b>	<b>Description</b>	<b>Unit</b>	<b>Symbol</b>	<b>Addr</b>	<b>Type</b>	<b>Description</b>	<b>Unit</b>	<b>Symbol</b>
658	Integer	H2 voltage	%	$V_{L3} H2$	688	Integer	H2 voltage phase angle	°/10	$V_{L3} H2\phi$
659	Integer	H3 voltage	%	$V_{L3} H3$	689	Integer	H3 voltage phase angle	°/10	$V_{L3} H3\phi$
660	Integer	H4 voltage	%	$V_{L3} H4$	690	Integer	H4 voltage phase angle	°/10	$V_{L3} H4\phi$
661	Integer	H5 voltage	%	$V_{L3} H5$	691	Integer	H5 voltage phase angle	°/10	$V_{L3} H5\phi$
662	Integer	H6 voltage	%	$V_{L3} H6$	692	Integer	H6 voltage phase angle	°/10	$V_{L3} H6\phi$
663	Integer	H7 voltage	%	$V_{L3} H7$	693	Integer	H7 voltage phase angle	°/10	$V_{L3} H7\phi$
664	Integer	H8 voltage	%	$V_{L3} H8$	694	Integer	H8 voltage phase angle	°/10	$V_{L3} H8\phi$
665	Integer	H9 voltage	%	$V_{L3} H9$	695	Integer	H9 voltage phase angle	°/10	$V_{L3} H9\phi$
666	Integer	H10 voltage	%	$V_{L3} H10$	696	Integer	H10 voltage phase angle	°/10	$V_{L3} H10\phi$
667	Integer	H11 voltage	%	$V_{L3} H11$	697	Integer	H11 voltage phase angle	°/10	$V_{L3} H11\phi$
668	Integer	H12 voltage	%	$V_{L3} H12$	698	Integer	H12 voltage phase angle	°/10	$V_{L3} H12\phi$
669	Integer	H13 voltage	%	$V_{L3} H13$	699	Integer	H13 voltage phase angle	°/10	$V_{L3} H13\phi$
670	Integer	H14 voltage	%	$V_{L3} H14$	700	Integer	H14 voltage phase angle	°/10	$V_{L3} H14\phi$
671	Integer	H15 voltage	%	$V_{L3} H15$	701	Integer	H15 voltage phase angle	°/10	$V_{L3} H15\phi$
672	Integer	H16 voltage	%	$V_{L3} H16$	702	Integer	H16 voltage phase angle	°/10	$V_{L3} H16\phi$
673	Integer	H17 voltage	%	$V_{L3} H17$	703	Integer	H17 voltage phase angle	°/10	$V_{L3} H17\phi$
674	Integer	H18 voltage	%	$V_{L3} H18$	704	Integer	H18 voltage phase angle	°/10	$V_{L3} H18\phi$
675	Integer	H19 voltage	%	$V_{L3} H19$	705	Integer	H19 voltage phase angle	°/10	$V_{L3} H19\phi$
676	Integer	H20 voltage	%	$V_{L3} H20$	706	Integer	H20 voltage phase angle	°/10	$V_{L3} H20\phi$
677	Integer	H21 voltage	%	$V_{L3} H21$	707	Integer	H21 voltage phase angle	°/10	$V_{L3} H21\phi$
678	Integer	H22 voltage	%	$V_{L3} H22$	708	Integer	H22 voltage phase angle	°/10	$V_{L3} H22\phi$
679	Integer	H23 voltage	%	$V_{L3} H23$	709	Integer	H23 voltage phase angle	°/10	$V_{L3} H23\phi$
680	Integer	H24 voltage	%	$V_{L3} H24$	710	Integer	H24 voltage phase angle	°/10	$V_{L3} H24\phi$
681	Integer	H25 voltage	%	$V_{L3} H25$	711	Integer	H25 voltage phase angle	°/10	$V_{L3} H25\phi$
682	Integer	H26 voltage	%	$V_{L3} H26$	712	Integer	H26 voltage phase angle	°/10	$V_{L3} H26\phi$
683	Integer	H27 voltage	%	$V_{L3} H27$	713	Integer	H27 voltage phase angle	°/10	$V_{L3} H27\phi$
684	Integer	H28 voltage	%	$V_{L3} H28$	714	Integer	H28 voltage phase angle	°/10	$V_{L3} H28\phi$
685	Integer	H29 voltage	%	$V_{L3} H29$	715	Integer	H29 voltage phase angle	°/10	$V_{L3} H29\phi$
686	Integer	H30 voltage	%	$V_{L3} H30$	716	Integer	H30 voltage phase angle	°/10	$V_{L3} H30\phi$
687	Integer	H31 voltage	%	$V_{L3} H31$	717	Integer	H31 voltage phase angle	°/10	$V_{L3} H31\phi$

<b>Harmonics on current phase L3</b>									
<b>Current value as % of the fundamental</b>					<b>Phase angle referred to the fundamental of the voltage on phase L1</b>				
<b>Addr</b>	<b>Type</b>	<b>Description</b>	<b>Unit</b>	<b>Symbol</b>	<b>Addr</b>	<b>Type</b>	<b>Description</b>	<b>Unit</b>	<b>Symbol</b>
718	Integer	H2 current	%	I <sub>L3</sub> H2	748	Integer	H2 current phase angle	°/10	I <sub>L3</sub> H2φ
719	Integer	H3 current	%	I <sub>L3</sub> H3	749	Integer	H3 current phase angle	°/10	I <sub>L3</sub> H3φ
720	Integer	H4 current	%	I <sub>L3</sub> H4	750	Integer	H4 current phase angle	°/10	I <sub>L3</sub> H4φ
721	Integer	H5 current	%	I <sub>L3</sub> H5	751	Integer	H5 current phase angle	°/10	I <sub>L3</sub> H5φ
722	Integer	H6 current	%	I <sub>L3</sub> H6	752	Integer	H6 current phase angle	°/10	I <sub>L3</sub> H6φ
723	Integer	H7 current	%	I <sub>L3</sub> H7	753	Integer	H7 current phase angle	°/10	I <sub>L3</sub> H7φ
724	Integer	H8 current	%	I <sub>L3</sub> H8	754	Integer	H8 current phase angle	°/10	I <sub>L3</sub> H8φ
725	Integer	H9 current	%	I <sub>L3</sub> H9	755	Integer	H9 current phase angle	°/10	I <sub>L3</sub> H9φ
726	Integer	H10 current	%	I <sub>L3</sub> H10	756	Integer	H10 current phase angle	°/10	I <sub>L3</sub> H10φ
727	Integer	H11 current	%	I <sub>L3</sub> H11	757	Integer	H11 current phase angle	°/10	I <sub>L3</sub> H11φ
728	Integer	H12 current	%	I <sub>L3</sub> H12	758	Integer	H12 current phase angle	°/10	I <sub>L3</sub> H12φ
729	Integer	H13 current	%	I <sub>L3</sub> H13	759	Integer	H13 current phase angle	°/10	I <sub>L3</sub> H13φ
730	Integer	H14 current	%	I <sub>L3</sub> H14	760	Integer	H14 current phase angle	°/10	I <sub>L3</sub> H14φ
731	Integer	H15 current	%	I <sub>L3</sub> H15	761	Integer	H15 current phase angle	°/10	I <sub>L3</sub> H15φ
732	Integer	H16 current	%	I <sub>L3</sub> H16	762	Integer	H16 current phase angle	°/10	I <sub>L3</sub> H16φ
733	Integer	H17 current	%	I <sub>L3</sub> H17	763	Integer	H17 current phase angle	°/10	I <sub>L3</sub> H17φ
734	Integer	H18 current	%	I <sub>L3</sub> H18	764	Integer	H18 current phase angle	°/10	I <sub>L3</sub> H18φ
735	Integer	H19 current	%	I <sub>L3</sub> H19	765	Integer	H19 current phase angle	°/10	I <sub>L3</sub> H19φ
736	Integer	H20 current	%	I <sub>L3</sub> H20	766	Integer	H20 current phase angle	°/10	I <sub>L3</sub> H20φ
737	Integer	H21 current	%	I <sub>L3</sub> H21	767	Integer	H21 current phase angle	°/10	I <sub>L3</sub> H21φ
738	Integer	H22 current	%	I <sub>L3</sub> H22	768	Integer	H22 current phase angle	°/10	I <sub>L3</sub> H22φ
739	Integer	H23 current	%	I <sub>L3</sub> H23	769	Integer	H23 current phase angle	°/10	I <sub>L3</sub> H23φ
740	Integer	H24 current	%	I <sub>L3</sub> H24	770	Integer	H24 current phase angle	°/10	I <sub>L3</sub> H24φ
741	Integer	H25 current	%	I <sub>L3</sub> H25	771	Integer	H25 current phase angle	°/10	I <sub>L3</sub> H25φ
742	Integer	H26 current	%	I <sub>L3</sub> H26	772	Integer	H26 current phase angle	°/10	I <sub>L3</sub> H26φ
743	Integer	H27 current	%	I <sub>L3</sub> H27	773	Integer	H27 current phase angle	°/10	I <sub>L3</sub> H27φ
744	Integer	H28 current	%	I <sub>L3</sub> H28	774	Integer	H28 current phase angle	°/10	I <sub>L3</sub> H28φ
745	Integer	H29 current	%	I <sub>L3</sub> H29	775	Integer	H29 current phase angle	°/10	I <sub>L3</sub> H29φ
746	Integer	H30 current	%	I <sub>L3</sub> H30	776	Integer	H30 current phase angle	°/10	I <sub>L3</sub> H30φ
747	Integer	H31 current	%	I <sub>L3</sub> H31	777	Integer	H31 current phase angle	°/10	I <sub>L3</sub> H31φ

## 6 Caratteristiche tecniche

Armoniche fino alla 31<sup>a</sup> sia di tensione che di corrente per le 3 fasi (sistemi 3P 4W e 3P 3W o quelle disponibili per le altre).

In configurazione 3P 4W vengono misurate ampiezze e fasi delle componenti armoniche delle 3 tensioni fase-neutro e delle 3 correnti di linea (coincidenti con le correnti di fase).

Nella modalità 3P-4W-BAL le misure vengono eseguite solo su V1 ed I1.

In configurazione 3P 3W vengono misurate ampiezze e fasi delle componenti armoniche delle 3 tensioni fase-fase e delle 3 correnti di linea.

Nella modalità 3P-3W-BAL, le misure vengono eseguite solo su V12 ed I3.

La misura della potenza attiva armonica è disponibile solo nelle modalità 3P-4W, 3P-4W-BAL (solo fase1), 1P-2W e 2P-2W.

<b>Campionamento:</b>	Sincronizzazione con la frequenza della componente di primo ordine della tensione sull'ingresso 1 tramite PLL;
<b>Frequenza di campionamento:</b>	$f \times 64$ (ove $f$ è la frequenza della componente di primo ordine della tensione sull'ingresso 1; $45 \leq f \leq 65$ Hz);
<b>Risoluzione convertitore A/D:</b>	10 bits
<b>Dimensione FFT:</b>	64 punti
<b>Accuratezza calcolo FFT:</b>	32 bits
<b>Windowing:</b>	Finestra rettangolare
<b>Periodo aggiornamento misure:</b>	~ 1s

### 6.1 Misure disponibili:

#### Tensioni:

- **Ampiezza della componente di primo ordine** espressa in Volt, con rappresentazione in virgola mobile e moltiplicatore (unità/kilo/Mega) su 3 e ½ digit;
- **Fase della componente di primo ordine** espressa in gradi, riferita alla fase della componente di primo ordine della tensione sull'ingresso 1 e rappresentata in virgola fissa su 3 e ½ digit (range  $-180.0 \div 180.0$ );
- **Ampiezze delle componenti di ordine superiore** ( $2 \div 31$ ) espresse in percentuale dell'ampiezza della corrispondente componente di primo ordine e rappresentate in virgola fissa su 3 e ½ digit (range  $0.0 \div 100.0$ );
- **Fasi delle componenti di ordine superiore** ( $2 \div 31$ ) espresse in gradi, riferite alla fase della corrispondente componente di primo ordine e rappresentate in virgola fissa su 3 e ½ digit (range  $-180.0 \div 180.0$ );

#### Correnti:

- **Ampiezza della componente di primo ordine** espressa in Ampere, con rappresentazione in virgola mobile e moltiplicatore (unità/kilo/Mega) su 3 e ½ digit;
- **Fase della componente di primo ordine** espressa in gradi, riferita alla fase della componente di primo ordine della tensione sull'ingresso corrispondente e rappresentata in virgola fissa su 3 e ½ digit (range  $-180.0 \div 180.0$ );
- **Ampiezze delle componenti di ordine superiore** ( $2 \div 31$ ) espresse in percentuale dell'ampiezza della corrispondente componente di primo ordine e rappresentate in virgola fissa su 3 e ½ digit (range  $0.0 \div 100.0$ );
- **Fasi delle componenti di ordine superiore** ( $2 \div 31$ ) espresse in gradi, riferite alla fase della corrispondente componente di primo ordine e rappresentate in virgola fissa su 3 e ½ digit (range  $-180.0 \div 180.0$ );

#### Potenza Attiva:

- **Intensità della componente di primo ordine** espressa in Watt, con rappresentazione in virgola mobile, moltiplicatore (unità/kilo/Mega) e segno su 3 e ½ digit;
- **Intensità delle componenti di ordine superiore** ( $2 \div 31$ ) espresse in percentuale dell'intensità della corrispondente componente di primo ordine e rappresentate in virgola fissa su 3 e ½ digit (range  $0.0 \div 100.0$ );

## 6.2 Accuratezza delle misure.

- **Ampiezza** delle componenti di primo ordine delle tensioni:  
± (0.1% Rng + 1 LSD) da 50 a 500V RMS (ai morsetti); ampiezza minima misurabile: 20V
- **Ampiezza** delle componenti di primo ordine delle correnti:  
± (0.1% Rng + 1 LSD) da 100mA a 5A RMS (ai morsetti); ampiezza minima misurabile: 20mA
- **Ampiezza** delle componenti di ordine superiore (2÷31):  
da ± 0.1% per l'ordine 2 a ± 2.0% per l'ordine 31; valore minimo misurabile: 0.5%
- **Angoli di Fase:**  
da ± 0.1 deg per la fondamentale a ± 3.0 deg per la componente armonica di ordine 31;
- **Intensità** di potenza alla frequenza fondamentale:  
± (0.2% Rng + 2 LSD) RANGE da 10W a 2.5kW;
  
- **Ampiezza** della fondamentale di corrente in Ampere e di tensione in Volt in virgola mobile  
Armoniche di tensione e di corrente 0,1%  
Angoli di fase in 1/10 di Grado, da -180.0 a +180.0
- **Sensibilità** su V ed I:  
0,1 %
- **Misura minima:**  
1 %

## 7 Revisioni firmware

Queste funzioni sono supportate solo dalle versioni firmware degli strumenti elencati superiori o uguali alla versione V 2.0

- Prima release

## 8 Codici per l'ordinazione

Sigla	Descrizione	Codice
	Modulo analisi armonica.	PFSW399-00







*Preliminare*

*Versione Marzo 2006.*

*Soggetto a modifiche senza preavviso*

*Questo documento è di proprietà della società AKSE  
che se ne riserva tutti i diritti*

AKSE SRL  
Via Aldo Moro, 39  
42100 Reggio Emilia (RE) - ITALY  
Tel : +39 0522 924244  
Fax : +39 0522 924245  
E-Mail : [info@akse.it](mailto:info@akse.it)  
Internet : [www.akse.it](http://www.akse.it)