

96 RS485 - RJ45 - (NET)

ISTRUZIONI INSTALLAZIONE

COPYRIGHT

Electrex è un marchio di Akse S.r.l. Tutti i diritti riservati.

La riproduzione, l'adattamento o la trascrizione di questo documento con qualsiasi mezzo senza preventiva autorizzazione scritta di Akse sono proibiti, tranne nei casi previsti dalle leggi relative al copyright.

GARANZIA

Questo prodotto è garantito contro eventuali difetti dei materiali e della lavorazione per un periodo di 24 mesi dalla data di produzione. La garanzia non copre difetti dovuti a:

- Uso improprio ed incuria
- Danni provocati da agenti atmosferici
- Atti vandalici
- Materiale soggetto ad usura
- Aggiornamenti firmware

Akse si riserva, a sua esclusiva discrezione, il diritto di riparare o sostituire i prodotti ritenuti difettosi. La garanzia si considera decaduta quando il guasto è indotto da un uso improprio o da una procedura operativa non contemplata in questo manuale.

PROCEDURA DI RESO PER RIPARAZIONE

Akse accetta resi solo se preventivamente autorizzati. L'autorizzazione al rientro per riparazione deve essere richiesta ad Akse stessa. La spedizione di reso per riparazione verso Akse è in porto franco (a carico del cliente).

SPEDIZIONE DEI PRODOTTI RESI AL CLIENTE

La spedizione di reso riparato verso il cliente è in porto assegnato (a carico del cliente). Se un prodotto in garanzia o non in garanzia alla verifica del personale tecnico Akse risulta correttamente funzionante, verrà addebitato al cliente un importo a forfait per controllo, ricolloquio e ricalibrazione.

SICUREZZA

Questo strumento è stato costruito e collaudato in conformità alle norme CEI EN 61010-1 CAT III-300V, classe 2, per tensioni di esercizio inferiori o uguali a 300 Vac rms fase neutro. Al fine di mantenere queste condizioni e garantirne un utilizzo sicuro, l'utilizzatore deve attenersi alle indicazioni ed ai contrassegni contenuti nelle istruzioni seguenti.

- Al ricevimento dello strumento, prima di procedere all'installazione, controllare che questo sia integro e che non abbia subito danni durante il trasporto.
- Verificare che tensione di esercizio e la tensione di rete coincidano e successivamente procedere all'installazione.
- L'alimentazione dello strumento non deve essere collegata a terra.
- Lo strumento non è provvisto di fusibile di protezione sull'alimentazione, deve essere quindi protetto a cura dell'installatore.
- Le operazioni di manutenzione e/o riparazione devono essere effettuate solamente da personale qualificato e autorizzato.
- Qualora si abbia il sospetto che lo strumento non sia più sicuro, metterlo fuori servizio ed assicurarsi che non venga utilizzato inavvertitamente.

Un esercizio non è più sicuro quando:

- Lo strumento presenta danni chiaramente visibili.
- Quando lo strumento non funziona più.
- Dopo un prolungato stoccaggio in condizioni sfavorevoli.
- Dopo gravi danni subiti durante il trasporto.

Lo strumento deve essere installato seguendo tutte le normative locali.

SICUREZZA DEGLI OPERATORI

Attenzione: il non rispetto delle seguenti istruzioni può causare pericolo di morte.

- Durante le normali operazioni, tensioni pericolose possono essere presenti sui morsetti dello strumento e attraverso i trasformatori di tensione e di corrente. I trasformatori di corrente e di tensione con il primario energizzato possono generare tensioni letali. Seguire le precauzioni di sicurezza standard eseguendo qualunque attività di installazione o servizio.
- I morsetti sul retro dello strumento non devono essere raggiungibili dall'operatore dopo l'installazione. All'operatore deve essere accessibile solo la parte frontale con il display.
- Non usare le uscite digitali per funzioni di protezione. Questo include applicazioni per limitare la potenza. Lo strumento può essere usato per funzioni di protezione secondaria.
- Lo strumento deve essere protetto da un dispositivo di sezionamento in grado di sezionare sia l'alimentazione che i morsetti di misura, che sia facilmente raggiungibile da parte dell'operatore e ben identificato come sezionatore dell'apparecchio.
- Lo strumento e i suoi collegamenti devono essere opportunamente protetti per il cortocircuito.

Precauzione: il non rispetto delle istruzioni può causare danni persistenti allo strumento.

- Le uscite e le opzioni sono a bassa tensione e non possono essere alimentate da alcuna tensione esterna non specificata.
- L'applicazione sugli ingressi di corrente di livelli di corrente non compatibili può danneggiare lo strumento.

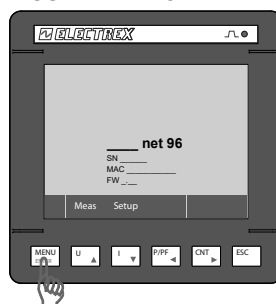
Ulteriore documentazione può essere scaricata dal nostro sito www.electrex.it

Questo documento è di proprietà della società AKSE che se ne riserva tutti i diritti.

DICHIARAZIONE DI CONFORMITÀ

La società AKSE dichiara che la sua famiglia di strumenti è conforme alle direttive EMC 2014/30/EU, 2014/35/EU e risponde ai requisiti delle seguenti norme di prodotto CEI EN 61326 - Ed. 2.0 (2012) - IEC 61326 - Ed. 2.0 (2012), CEI EN 61010 - Ed. 3 (2010) - IEC 61010 - Ed. 3 (2010). L'apparato è stato provato nella configurazione tipica di installazione e con periferiche conformi alla direttiva EMC e alla direttiva di bassa tensione.

VISUALIZZAZIONI



Premere per 2 volte il tasto menù per visualizzare:

- Tipo strumento
- Versione firmware
- Numero di serie
- Indirizzo 485

TABELLA ELENCO MISURE

(Le misure disponibili possono cambiare in base alla configurazione)

U	I	P/PF	CNT				
ULN	I	P	PF	Ea + MAIN	Er + L MAIN	Es + MAIN	C1 MAIN t MAIN
ULL	I Σ	P Σ	PF Σ	Ea - MAIN	Er - L MAIN	Es - MAIN	C2 MAIN t P1
ULN THD	I THD	P AVG +		Ea + Fase	Er + C MAIN	Es + Fase	C3 MAIN t P2
ULL THD	I MAX	P AVG -		Ea - Fase	Er - C MAIN	Es - Fase	C4 MAIN t P3
ULN MIN	I AVG	P MD +		Ea + P1	Er + L Fase	Es + P1	C1 P1 t LIFE
ULL MIN	I MD	PMD -		Ea - P1	Er - L Fase	Es - P1	C2 P1
ULN MAX		Q		Ea + P2	Er + C Fase	Es + P2	C3 P1
ULL MAX		Q Σ		Ea - P2	Er - C Fase	Es - P2	C4 P1
		Q AVG +		Ea + P3	Er + L P1	Es + P3	C1 P2
		Q AVG -		Ea - P3	Er - L P1	Es - P3	C2 P2
		Q MD +			Er + C P1		C3 P2
		Q MD -			Er - C P1		C4 P2
		S			Er + L P2		C1 P3
		S Σ			Er - L P2		C2 P3
		S AVG +			Er + C P2		C3 P3
		S AVG -			Er - C P2		C4 P3
		S MD +			Er + L P3		
		S MD -			Er - L P3		
					Er + C P3		
					Er - C P3		

SELEZIONE MISURE

MENU ENTER	Premere il pulsante MENU/ENTER
< U I P PF CNT	Selezione il gruppo di misure
< Bot- Bot+ Pag- Pag+	Selezionare la parte di schermo Pag: parte superiore schermo Bot: parte inferiore schermo

PARTE SUPERIORE SCHERMO (TASTI PAG- E PAG+)

* vedi elenco misure tabella precedente

PARTE INFERIORE SCHERMO (TASTI BOT- E BOT+)

ULN	ULL	F	I Σ	In	P Σ	Q Σ	S Σ	PF Σ
Ea + MAIN	Ea - MAIN	Es + MAIN	Es - MAIN	Er + L MAIN	Er - L MAIN	Er + C MAIN	Er - C MAIN	

LEGENDA DELLE MISURE

U	Tensione	THD	Distorsione Armonica
LN	Riferimento Fase Neutro	AVG	Valore medio
LL	Riferimento Fase Fase	MD	Valore di punta
I	Corrente	MIN	Valori di minima (Base tempi 10 cicli)
In	Corrente di neutro	MAX	Valori di massima (Base tempi 10 cicli)
P	Potenza Attiva	+	Valore importato
Q	Potenza Reattiva	-	Valore esportato
S	Potenza Apparente	Er L	Induttivo
PF	Fattore di Potenza	Er C	Capacitivo
F	Frequenza	t	Conteggio tempo
Ea	Energia Attiva	C	Conteggio impulsi
Er	Energia Reattiva	MAIN	Dato totale
Es	Energia Apparente	P1,P2,P3	Dato parziale 1,2,3
		LIFE	Tempo di funzionamento strumento

CARATTERISTICHE MECCANICHE

Custodia	Plastica autoestinguenta classe V0
Grado di protezione:	IP40 sul pannello frontale, IP20 lato morsetti
Dimensioni:	96 x 96 x 72 mm
INGRESSI DI TENSIONE	
Inserzione diretta	Fino a 300 Vrms fase-neutro o 519 Vrms fase-fase
Con TV esterni	Primario: programmabile (max. 400 kV) Secondario: programmabile (max. 300 V)
	Sovraccarico: 900 Vrms fase-fase per 1 sec
Alimentazione ausiliaria	85/265Vac +/- 10% 50/60Hz
Consumo	< 2,5VA

MODELLI

PFNE9-1109-000, PFNE9-11709-0M0, PFNE9-11509-110, PFNE9-11509-A10, PFNE9-11A09-110, PFNE9-11509-F10, PFNE9-1H509-110, PFNE9-11709-0M0B, PFNE9-1H709-0M0, PFNK9-1Q509-F21, PFNK9-1Q509-D88, PFNK9-11109-000, PKA0220-02, PFNE9-1HA09-110, PFNE9-1H509-A10, PFNE9-1H509-F10, PFNE9-1H1109-000

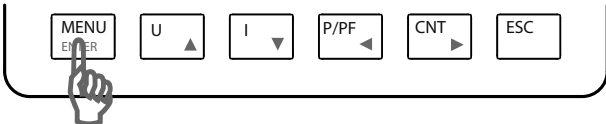
SETUP

DESCRIZIONE PULSANTI DISPLAY

<	Down	Up		Ent	
<	Torna al livello precedente				
Down	Scorre le voci verso il basso				
Up	Scorre le voci verso l'alto				
Ent	Conferma la scelta effettuata				
<	-	+	Left	Right	Sav
<	Torna al livello precedente				
-	Diminuisce la cifra o cambia selezione				
+	Aumenta la cifra o cambia la selezione				
Left	Sposta la selezione verso sinistra				
Right	Sposta la selezione verso destra				
Sav	Salva il parametro				

ENTRARE NEL SETUP

Premere il pulsante Menü/Enter per due volte



Premere il pulsante in corrispondenza della voce "SETUP"

Meas	per tornare alla pagina delle misure
Setup	per entrare nel setup dello strumento

Pagina principale SETUP

SETUP - COM B
SETUP - ETHERNET
SETUP - MEAS A
SETUP - MEAS B
SETUP - COM A

ELENCO SETUP

PAGINA	VOCE VISUALIZZATA	PARAMETRI DISPONIBILI	DEFAULT
SETUP - ETHERNET			
	DHCP	ENABLE, DISABLED	DISABLED
	IP ADDR	xxx.xxx.xxx.xxx	192.168.27.1
	NET MASK	xxx.xxx.xxx.xxx	255.255.255.0
	GATEWAY	xxx.xxx.xxx.xxx	127.0.0.1
	NET MASK	255.255.255.0	
	GATEWAY	127.0.0.1	
	DHCP	DISABLED	
	IP ADDR	192.168.27.1	
SETUP - MEAS A			
	NET	3PH-4W, 2PH-2W, 1PH-2W, 3PH-3W, 3I	3P-4W
	EXP	ENABLE, DISABLED	ENABLE
	EXP	ENABLED	
	NET	3P-4W	
SETUP - MEAS B			
	VTP	1...400000	1
	VTS	1...300	1
	CTP	1...10000	5
	CTS	1...5	5
	VTP	1	
	VTS	1	
	CTP	5	
	CTS	5	
SETUP - COM A			
	MODE	SLAVE, MASTER	MASTER
	TIMEOUT	100...10000 (ms)	3000
	RETRIES	0...9	3
	TIMEOUT	3000	
	RETRIES	3	
	MODE	MASTER	

SETUP - COM B

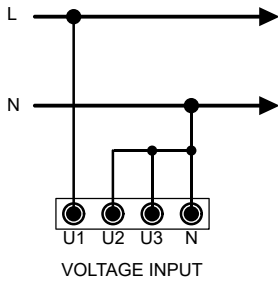
ADDR	1 ... 247	247
BAUD RATE	2400, 4800, 9600, 19200, 38400	38400
DATA	5...8	8
PARITY	N = nessuna, E = pari, O = dispari	N
STOP BITS	1 o 2	2
SILENT TIME	0...5000 (ms)	150
STOP BITS	2	
SILENT TIME	150	
ADDR	247	
BAUD RATE	38400	
DATA	8	

NOTA n.		
DHCP	Abilità / Disabilità la ricerca di un server DHCP nella rete	
IP ADDR	Indirizzo IP dell'interfaccia di rete	
NET MASK	subnet mask: definisce il range di appartenenza di un host all'interno di una sottorete IP	
GATEWAY	Indirizzo IP del gateway	
NOTA n.		
NET	3PH-3W	2 fasi 3 fili, triangolo
	3PH-4W	3 fasi 4 fili, Stella
	2PH-2W	2 fasi 2 fili, bifase
	1PH-2W	1 fase, 2 fili, monofase
	3I	
EXP	ENABLE, DISABLED	Se abilitato tiene conto del verso della corrente
NOTA n.		
VTP	Primario trasformatore voltmetrico (TV)	
VTS	Secondario trasformatore voltmetrico (TV)	
CTP	Primario trasformatore amperometrico (TA)	
CTS	Secondario trasformatore amperometrico (TA)	
NOTA n.		
MODE	La modifica di questo parametro richiede anche la modifica dei dip-switch	

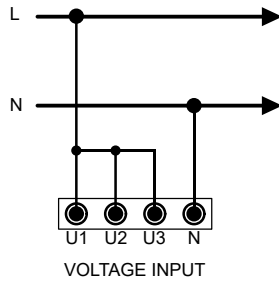
COLLEGAMENTO VOLTMETRICHE

Utilizzare cavi di sezione massima 2,5 mm² se flessibili, 4 mm² se rigidi e collegarli ai morsetti contrassegnati da voltage input secondo gli schemi di figura.

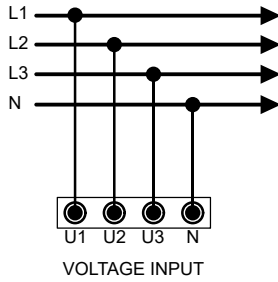
1P2W



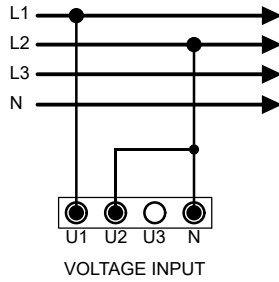
3I



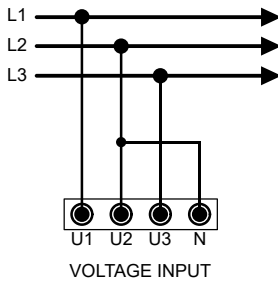
3P4W / 3I



2P2W



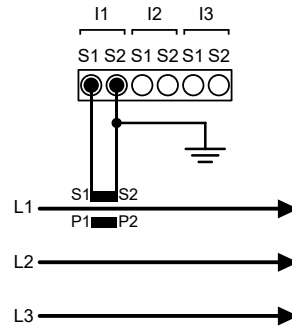
3P3W



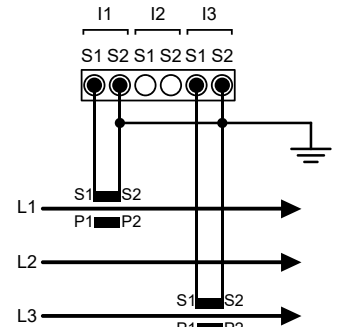
COLLEGAMENTO AMPEROMETRICHE

Utilizzare solo i TA forniti con lo strumento. Collegare i TA ai morsetti contrassegnati da I1, I2, I3 (current input) secondo gli schemi di figura.

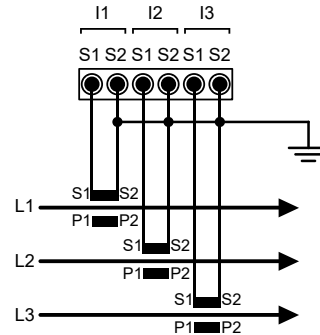
1P2W / 2P2W



3P3W



3P3W / 3P4W / 3I



N.B. Rispettare scrupolosamente l'abbinamento di fase tra i segnali voltmetrici e amperometrici. Il mancato rispetto di tale corrispondenza e degli schemi di collegamento dà luogo ad errori di misura.

CONFIGURAZIONE DIP-SWITCH

DIP	FUNZIONE	SLAVE	MASTER *
1	Resistenza di terminazione linea (120 Ohm)	OFF	ON
2	Resistenza di fail safe B (-)	OFF	ON
3	Resistenza di fail safe A (+)	OFF	ON
4	Non utilizzato	OFF	OFF

* con puk RS-485 Master attivo



PORTA LAN 10/100 ETHERNET

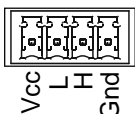


ETHERNET

Lo strumento è dotato di porta Ethernet Lan 10/100 Auto-MDI/MDIX. Per il collegamento della porta si può utilizzare un cavo dati dritto o incrociato.

N.B. La porta non è PoE (Power over Ethernet = alimentazione del dispositivo attraverso porta Lan). Il collegamento dello strumento ad una porta PoE è comunque accettato. L'alimentazione dovrà però sempre avvenire attraverso alimentatore esterno.

PORTA EXPBUS



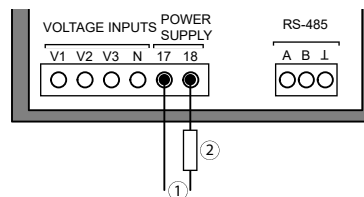
La porta ExpBus è configurabile tramite porta Ethernet da pagine Web, e consente:

- comunicazione multicast a 250kb/sec con gestione collisioni
- lunghezza massima di 10 metri
- fino a 16 nodi (moduli) ma tecnicamente si può arrivare fino a 126.
- Il cavo di collegamento è un UTP di cui si utilizzano 4 fili:
 - 2 per l'alimentazione a 9 Vcc
 - 2 per la comunicazione bidirezionale

I moduli alimentano l'ExpBus
Il cavo va collegato in modalità entra ed esci (multidrop) come per il Bus RS485.

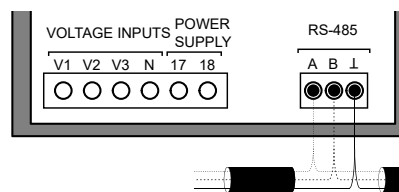
ALIMENTAZIONE

Lo strumento è dotato di alimentazione separata. I morsetti per l'alimentazione sono numerati (17 e 18). La sezione massima dei cavi da utilizzare è 2,5 mm² se flessibili, 4 mm² se rigidi.



ALIMENTAZIONE	
1	85/265Vac +/- 10% 50/60Hz
2	F: 500 mA T

CONNESSIONE LINEA SERIALE



RS485	
Indirizzo	27
Velocità	38400
Parità	Nessuna
Bit di Stop	2

Utilizzo di cavo per una lunghezza massima del bus di 1000 m.