

Yocto net D6 Web



Network Gateway & Energy Automation Device

- **Flessibilità (piattaforma aperta)**
- **Affidabilità (elevata qualità dei componenti)**
- **Connettività (Ethernet, Wi-Fi, RS485, ExpBus, NFC)**
- **Memorizzazione (Data Logger fino a 128 dispositivi)**
- **Server Modbus TCP/IP, Web e FTP**

Yocto net D6 Web è un Network Gateway ed un dispositivo per l'Energy Automation che consente la supervisione e la gestione energetica di qualsiasi tipo di impianto: industriale, terziario, civile, energie alternative, ecc. Grazie allo Yocto net D6 Web e tutti gli altri strumenti Electrex è possibile misurare e gestire, con un unico sistema, qualsiasi genere di informazione energetica e ambientale: energia elettrica, gas, acqua, aria compressa, temperature, umidità, luminosità, CO2, ecc. Yocto net D6 Web consente l'accesso simultaneo da più postazioni tramite rete Ethernet agli strumenti e ai moduli Electrex connessi su linea RS485 e su ExpBus. Svolge inoltre le funzioni di server Modbus TCP/IP, server WEB e server FTP.

Yocto net D6 Web Log aggiunge la funzione di data-logging (registrazione dell'andamento nel tempo) dei parametri acquisiti dagli strumenti connessi in sottorete RS485.

Yocto net Wi-Fi D6 Web e **Yocto net Wi-Fi EDA D6 Web**, permettono di gestire e visualizzare i dati in rete Wi-Fi con tutti i dispositivi Wi-Fi dotati di browser (PC, smartphone, tablet, ecc.).

Funzioni Yocto net D6 Web

- Server Modbus-TCP (max. 4 connessioni simultanee) con funzione di bridge tra rete Ethernet (protocollo Modbus TCP/IP) e linea RS485 (protocollo Modbus RTU).
- Server WEB per la configurazione di se stesso e degli strumenti in sottorete RS485 tramite web browser.
- Server FTP per l'aggiornamento del firmware.
- Funzione di arbitro tra porta Ethernet e porta RS485 (Modbus-RTU) e porta ExpBus.
- Sincronizzazione dell'orologio tramite server NTP.
- Indirizzo IP statico o dinamico (protocollo DHCP).

Orologio calendario astronomico

Yocto net D6 Web è dotato di un orologio/calendario astronomico real time con le regole per il passaggio automatico da ora solare (Standard Time) ad ora legale (Daylight Saving Time) e viceversa e con la gestione configurabile del Tempo Coordinato Universale (UTC). La sincronizzazione dell'orologio è automatica via NTP.

Tempo di funzionamento e fasce tariffarie

Con opportuna programmazione lo **Yocto net D6 Web** è in grado di contare i tempi di funzionamento e gestire le fasce tariffarie dell'Energia in base allo stato degli ingressi digitali.

Wi-Fi, Wi-Fi EDA e NFC (Near Field Communication)

Le versioni **Wi-Fi** e **Wi-Fi EDA** (con connettore per antenna esterna) comunicano con la rete Wi-Fi esistente senza la necessità di essere collegati ad un cavo Ethernet permettendo di gestire / visualizzare i dati con tutti i dispositivi Wi-Fi dotati di browser (PC, smartphone, tablet, ecc.) mentre la presenza dell'**NFC** apre la possibilità alla creazione delle APP specifiche per dispositivi mobili per la gestione dell'energia.

Comunicazione Ethernet e sottorete RS485

Yocto net D6 Web è equipaggiato con una **porta Ethernet** 10/100 Base-TX (RJ45) Auto-MDIX per comunicazioni "http" (misure istantanee e log di memoria) e "Modbus TCP/IP" (solo misure istantanee). E' anche equipaggiato con una porta seriale RS485 master, con protezione contro le sovratensioni, per comunicazione Modbus-RTU "full compliant".

La velocità di comunicazione della porta RS485, configurabile, arriva fino a 115.200bps con max. 125 registri richiedibili (pari a circa 62 parametri) senza tempi di attesa fra due richieste.

Principali funzioni Yocto net D6 Web Log

Yocto net D6 Web Log aggiunge la possibilità di registrare l'andamento nel tempo (funzione di data-logging) dei parametri energetici, ambientali e temporali acquisiti da strumenti Electrex collegati alla propria porta RS485.

Lo strumento può essere dotato di 8 servizi di log, ciascuno dei quali memorizza un massimo di 8 strumenti; con apposito Puk è possibile espandere i Log 8 trasformadoli in Log 16 arrivando così a memorizzare fino a 128 strumenti.

Electrex è un marchio di Akse srl

Via Aldo Moro, 39 42124 Reggio Emilia Italy

Tel. +39 0522 924 244 Email: info@electrex.it Web: www.electrex.it

 **ELECTREX**
the energy saving technology

1
Engineered and manufactured in Italy
Made in Italy
Pensato, progettato e prodotto in Italia

Gestione Memoria (tramite porta Ethernet e Wi-Fi)

Lo **Yocto net D6 Web Log** gestisce la memoria di tipo flash da 128 MB in modo flessibile per la registrazione di vari servizi di memorizzazione e log di eventi.

Ogni servizio di memorizzazione può contenere un massimo di 255 file ed è caratterizzato da una prestabilita frequenza di campionamento. Nella memoria risiedono anche le pagine web di configurazione e di visualizzazione sia standard che personalizzate. La memoria è leggibile da porta Ethernet o Wi-Fi tramite il software Energy Brain e/o mediante protocollo HTTP.

Versioni di Yocto net D6 Web per ingressi/uscite

- **Base:** Senza ingressi e senza uscite
- **1DI 2DO Self-Powered:** 1 ingresso digitale autoalimentato e uscite con portata 250V 100mA
- **2AO 4-20mA:** 2 uscite analogiche 4-20mA da alimentare esternamente per resistenze > 250 ohm)
- **2DI 1RO Self-Powered:** 2 ingressi digitali autoalimentati e 1 uscita a relè (24VDC)
- **2RO24VDC:** 2 uscite a relè (24VDC)
- **4DI 4COMMON:** 4 ingressi digitali e comuni separati
- **4DO 4COMMON:** 4 uscite digitali e comuni separati
- **2DI 2DO 4COMMON:** 2 ingressi e 2 uscite digitali e comuni separati
- **4AI:** con 4 ingressi analogici 0÷10V (4-20mA)
- **4PT100 o 4PT1000 o 4NTC:** per i rispettivi sensori
- **SI:** per sensori misure ambientali (T, H, L, P, ecc)

Ingressi Digitali

Le versioni **1DI** o **2DI** sono fornite con ingressi digitali optoisolati completi di filtro antirimbato programmabile che sono normalmente utilizzati per contare impulsi come ad esempio da contatori di gas (occorre un separatore galvanico secondo normativa ATEX), acqua, conta pezzi, ecc.

Per la **1DI** o la **2DI 1RO** massima frequenza di campionamento 100Hz (5ms), mentre per la **2DI 2DO** e la **4DI** 500Hz (1ms).

Opportunamente programmati possono anche funzionare come indicatori remoti di stato (es. ON/OFF di macchine e interruttori) e/o per la selezione delle fasce tariffarie.

Richiedono un'alimentazione esterna 10-30Vdc. Le versioni **1DI 2DO Self-Powered** e **2DI 1RO Self-Power** sono invece fornite con gli ingressi già autoalimentati.

Ingressi Analogici e PT100 o PT1000 o NTC

La versione **4AI** è dotata di quattro ingressi analogici -10÷10V (compatibile 0÷10V, 0÷5V, -5÷5V, 4÷20mA con resistenza da 200 ohm). Le versioni **4PT100** o **4PT1000** o **4NTC Electrex** hanno 4 ingressi per i rispettivi sensori.

Ingressi per Sensori ambientali

La versione **SI** è equipaggiata con un Sensor Bus I²C per collegare più sensori con varie combinazioni (es. fino a 8 parametri tra temperature e umidità relativa oppure 1 per la temperatura, 1 per l'umidità relativa, 1 per la luminosità e 1 per la pressione dell'aria).

La distanza complessiva massima del Sensor Bus è di 20 m.

Allarmi interni

E' possibile associare gli allarmi agli eventuali ingressi dello **Yocto net D6 Web (1DI, 2DI, 4DI, 4AI, 4PT-NTC o SI** a seconda della versione). Ogni allarme può far riferimento allo stato dell'ingresso oppure a una soglia e può essere configurato come allarme di o di massima. Tutte le uscite di allarme inoltre possono far riferimento allo stesso registro per avere più soglie di allarme. E' possibile settare il ritardo di attivazione e di disattivazione di ciascun allarme (1-99 secondi/minuti), l'isteresi (in % del valore di soglia) e la polarità del contatto di uscita se in presenza di uscite digitali (NA, NC, ad eccezione del 1RO che è solo NC). Lo stato degli allarmi è sempre disponibile su linea seriale (tramite "coils" Modbus). Una parte degli allarmi è programmabile da tastiera mentre lo sono completamente da pagina Web, dal software Energy Brain o da "holding registers" in Modbus.

Uscite a Relè

Le versioni **2DI 1RO Self-Powered** e **2RO 24Vdc** sono dotate rispettivamente di una e due uscite a relè con contatto in scambio max 30V max 2A (carico resistivo).

Uscite Digitali

Le versioni **2DO 4COMMON** o **4DO 4COMMON** sono corredate di uscite optoisolate a transistor con portata 27 Vdc 27 mA secondo DIN 43864. Le uscite sono programmabili per la trasmissione di impulsi oppure come output degli allarmi interni (vedi Allarmi) o come unità di output controllate da remoto tramite linea seriale e comandi Modbus.

La versione **1DI 2DO Self-Powered** è invece fornita con due uscite opto-mos con portata fino a 250V 100mA AC/DC.

Uscite Analogiche 4-20mA e/o 0-10V

La versione **2AO4-20mA** ha 2 uscite analogiche 4-20mA o 0-20mA estremamente precise e stabili e isolate galvanicamente. Esse sono attive autoalimentate per resistenze del carico fino a 250 ohm, mentre per resistenze superiori occorre inserire un alimentatore esterno con uscita in continua a 12Vcc (fino a 750 ohm).

Per trasformare l'uscita in 0-10V occorre mettere in parallelo all'uscita una resistenza da 500 ohm. L'aggiornamento del segnale d'uscita viene effettuato, al massimo, ogni 200 mS.

Ciascuna delle due uscite può essere abbinata ad uno qualsiasi dei parametri rilevati.

Versione speciali a richiesta e Firmware

Lo **Yocto net D6 Web** può essere richiesto anche in altre configurazioni e alimentazioni e il Firmware è aggiornabile da remoto in qualsiasi momento con lo scopo di aggiungere e/o sostituire le caratteristiche già presenti con nuove e diverse funzionalità.

ABILITAZIONE DI ALTRE FUNZIONI TRAMITE CODICI PUK

Nello **Yocto net D6 Web** è possibile implementare le seguenti funzioni ordinando i Net upgrade (codici PUK da inserire tramite pagina Web).

Abilitato Net upgrade WEB (PUK) PFSU940-05

Abilita la visualizzazione delle misure su pagine Web di se stesso e di ciascun strumento collegato in sottorete RS485.

Net upgrade Open WEB (PUK) PFSU940-10

Aggiunge la possibilità di inserire delle pagine Web personalizzate.

Net upgrade Log 8 (PUK) PFSU940-01

Ogni Log 8 abilita 1 servizio di memorizzazione (8 strumenti/indirizzi Modbus con potenze/energie e ingressi).

E' possibile attivare fino ad un massimo di 8 upgrade Log 8.

Net upgrade Log 16 (PUK) PFSU940-01

Espande tutti i servizi di memorizzazione Log 8 a Log 16. Occorre installare prima tutti gli 8 Net upgrade Log 8 (PUK).

Net upgrade Open Log (PUK) PFSU940-25

Permette di modificare la frequenza di campionamento e la scelta dei parametri da memorizzare di 1 servizio Log 8 esistente per poter effettuare campagne di misura. La durata del campionamento dipenderà dalla frequenza di campionamento scelta (minimo 5 / 10S) e dal numero di parametri selezionati.

Esempio: Open Log utilizzato per fare una campagna di misura con dettaglio ogni minuto per 10 giorni delle tre tensioni di fase e le tre correnti di fase sia THD che le singole armoniche di 1°, 3°, 5°, 7° e 9° ordine.

Net upgrade New Features – PFSU940-40

Upgrade alle nuove versioni del firmware che aggiungono nuove funzionalità allo strumento.

Net upgrade Charts (PUK) PFSU940-30

Permette di visualizzare su pagina Web i grafici di un periodo configurabile di parametri come energia elettrica, gas, vapore, aria, temperatura, luminosità, ecc. ricavati dai file memorizzati nello Yocto net D6 Web con possibilità di esportarli in CSV.

Net upgrade Net to Net Master (PUK) PFSU940-86

Lo Yocto net Web diventa uno **Yocto net Master Web** in grado di comunicare con tutti i gateway Electrex in rete Ethernet e i relativi dispositivi in sottorete.

Net upgrade Energy Automation (PUK) PFSU940-16

Aggiunge la possibilità di gestire funzioni di Energy Automation tramite la programmazione in linguaggio Ladder di accensioni /spegnimenti, allarmi/segnalazioni e automatismi condizionati da eventi e/o da calendari (se attivato il Puk Calendars) e/o l'invio di eMail e/o Sms (se attivati i relativi Puk).

Net upgrade Calendars (PUK) PFSU940-20

Permette di creare calendari da utilizzare per le fasce orarie e/o in combinazione con l'Energy Automation (se Puk attivo).

Net upgrade eMail PFSU940-15 (e Sms PFSU940-17)

Aggiunge la possibilità di inviare eMail di avviso / allarme (e/o Sms aggiungendo apposito modem router Codice PFC3510 con SIM dati e attivando il Puk). Può essere utilizzato con l'Energy Automation (se Puk attivo).

Net upgrade Sending Files – PFSU940-50

Aggiunge la possibilità di inviare file xml standard (personalizzati su richiesta) tramite la funzione 'ftp report' oppure stringhe json tramite la funzione 'http report'. Costi aggiuntivi per personalizzazioni. Richiede l'attivazione dell'Energy Automation.



Esempio di rete per uno stabilimento produttivo

Nella figura sopra riportata è raffigurata una parte della rete di monitoraggio di uno stabilimento produttivo che è alimentato in Media Tensione ed è dotato di 2 trasformatori MT/BT (di cui uno sostituito di recente) che servono altrettante linee di produzione, mentre gli uffici hanno una fornitura in Bassa Tensione. Il sistema di monitoraggio è costituito dal ramo 1 e 2 per monitorare i Trafo ed una parte delle linee di produzione, mentre i rami 3, 4, 6 e 7 si occupano dell'edificio con gli uffici, del reparto collaudi, di un Fotovoltaico sul tetto e dell'edificio R&D. Questi rami sono collegati alla rete Ethernet aziendale tramite il Kilo net D6 PQ (ramo 1), il Lyra ECT net (ramo 3) e lo Yocto net D6 Master (ramo 6) e via Wi-Fi il Kilo net Wi-Fi EDA 96 PQ (ramo 2) e il Femto 4Hall net Wi-Fi EDA D6 DC (ramo 5). I vari strumenti e sensori inseriti in ciascun ramo si occupano di monitorare le relative utenze principali.

- Nel **ramo 1** il Kilo net D6 PQ (gateway e datalogger) monitora la **quantità e qualità dell'energia** sotto al Trafo 1 e l'Exa 96 RS485 in sottorete Rs485 al Kilo net controlla un centro di lavoro, mentre il Femto 96 dotato di ingressi digitali oltre ad occuparsi dei consumi dell'illuminazione conteggia il gas e l'acqua. L'RS485 Module rileva alcuni parametri da sonde analogiche esistenti.
- Nel **ramo 2** il Kilo net Wi-Fi EDA 96 PQ (gateway datalogger) monitora la quantità e qualità dell'energia sotto al Trafo 2; uno dei diversi Exa D6 RS485 in sottorete Rs485 al Kilo 96 rileva un compressore mentre l'Exa MID D6 serve per **defiscalizzare** l'energia di una lavorazione galvanica. L'ExpBus module collegato al Kilo net 96 si occupa di allarmistica e conteggio. C'è anche un Femto D4 ECT per il monitoraggio di una zona con **illuminazione a Led**. Nel Kilo net 96 è stato attivato l'Energy Automation per automatizzare ed efficientare l'accensione e lo spegnimento di tre compressori pilotando le uscite digitali di altrettanti Exa D6 RS485.
- Nel **ramo 3** che parte dalla sala tecnica c'è un Lyra ECT net (gateway datalogger) che si occupa dell'illuminazione generale degli uffici con in sottorete Rs485 un Exa F D6 Rs485 TA apribili flessibili (più facili da inserire) per il banco di collaudo di grossi motori e un Exa TR D6 per il collaudo di motori più piccoli.
- Nel **punto 4** c'è un Deca Coordinator E-Wi 868 che fa da gateway via radio E-Wi 868MHz per un Deca Sensor E-Wi 868 che rileva i parametri ambientali di un laboratorio. Il Deca Coordinator è collegato in RS485 allo Yocto net Master che fa da datalogger del ramo.
- Il **ramo 5** si occupa del monitoraggio lato continua (Femto 4Hall net DC, Femto D4 DC e Atto D4 DC) di un impianto fotovoltaico da 50kWp posto sul tetto dell'edificio.

Nella rete Ethernet lo Yocto Net D6 Web Master, **ramo 6**, ha abilitate le pagine web personalizzate (tra cui quelle dell'**HVAC**) per visualizzare le pagine di supervisione sui PC, tablet e smartphone dei responsabili e dei manutentori oltre ad inviare **allarmi** via eMail per avvisare in caso di anomalie.

Per monitorare l'edificio Ricerca & Sviluppo dall'altra parte della strada si è usato un quadro Libra (rapido da installare) collegato ad un router con SIM dati, **punto 7**.

L'Energy Manager utilizza il suo Notebook sia quand'è in stabilimento (in locale) che quando è fuori (da remoto), per collegarsi alla rete Lan aziendale e valutare l'efficacia degli interventi di efficienza energetica tramite i dati che il software Energy Brain PRO scarica periodicamente dai dispositivi Electrex. Recentemente per migliorare continuamente in termini di efficienza energetica (**ISO 50001**) l'Energy Manager ha coinvolto nel Sistema di Gestione dell'Energia anche i responsabili di reparto mettendogli a disposizione i loro dati di consumo visualizzabili da PC, tablet e smartphone in qualsiasi momento tramite l'Energy Brain Cloud che è attivo anche nella **Control Room**. La direzione sta implementando diversi livelli di interconnessione (hardware e software) in ottica **Industria 4.0**.

Esempi di pagine web misure - PFSU940-05

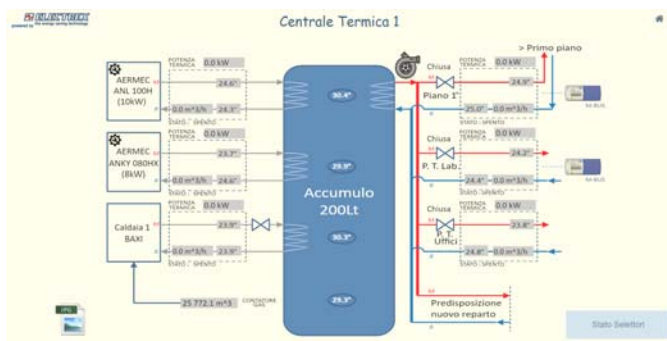
Tramite la funzionalità 'Net upgrade WEB' abilitata di default è possibile visualizzare le pagine web predefinite con le misure di ciascun strumento / dispositivo collegato in sottorete RS485 allo Yocto net D6 Web. Nell'esempio a fianco sono riportate le pagine web con le misure istantanee, i valori medi e le energie di uno strumento Electrex.



Esempio di pagina web personalizzata – PFSU940-10

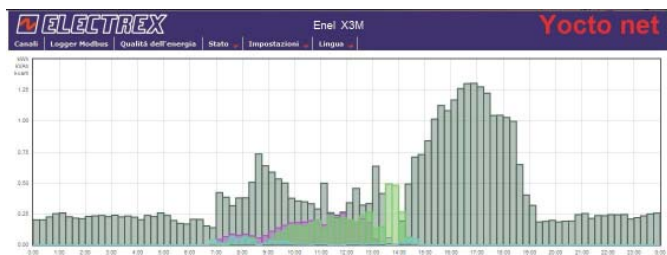
Abilitando la funzionalità 'Net upgrade Open WEB' è possibile inserire nella memoria dello Yocto net D6 Web delle pagine web personalizzate.

Di seguito è riportato un esempio di visualizzazione di tutti i parametri misurati in una Centrale Termica composta da due pompe di calore, una caldaia a gas, un serbatoio di accumulo e le valvole per la gestione del riscaldamento o raffreddamento di vari reparti. Le pagine che risiedono nel server web dello Yocto net D6 sono facilmente raggiungibili dal browser di un qualsiasi PC, smartphone, ecc., digitando l'indirizzo IP e la password.



Esempio di grafico Web – PFSU940-30

Abilitando la funzionalità 'Net upgrade Charts' è possibile visualizzare attraverso pagina Web i grafici ricavati dai file memorizzati nello Yocto net. Nell'esempio il grafico mostra l'andamento per quarti d'ora dell'energia attiva e reattiva utilizzata in un supermercato.



Esempio di Energy Automation – PFSU940-16

Abilitando la funzione 'Net upgrade Energy Automation' è possibile automatizzare operazioni anche complesse quali accensioni/spegnimenti, allarmi/segnalazioni e operazioni condizionate da eventi.

La programmazione delle logiche è in linguaggio Ladder. E' possibile abbinare la programmazione anche a Calendari personalizzati (se implementato il Net upgrade Calendars) e/o all'invio di eMail e/o Sms (se implementati i rispettivi Net upgrades).



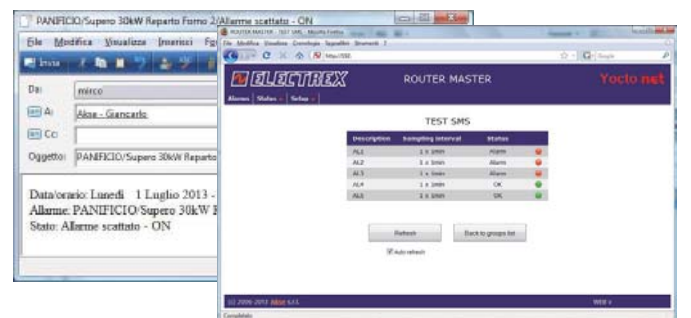
Net Upgrade Calendars – PFSU940-20

Abilitando la funzionalità 'Net upgrade Calendars' nello Yocto net è possibile configurare Calendari da utilizzare ad esempio per le fasce tariffarie e/o in abbinamento all'Energy Automation per operazioni pianificate di accensioni/spegnimenti.

L'orologio astronomico si sincronizza via NTP (riferimenti da Internet o da un PC nella rete interna).

Esempio di allarme eMail – PFSU940-15


Abilitando la funzione 'Net upgrade eMail' è possibile configurare lo Yocto net D6 Web per inviare email di notifica/allarme ad esempio in relazione alla situazione di un suo ingresso. Nell'esempio è riportata l'email di allarme di un reparto in un Panificio e una visualizzazione grafica della pagina web dello Yocto net D6 Web.



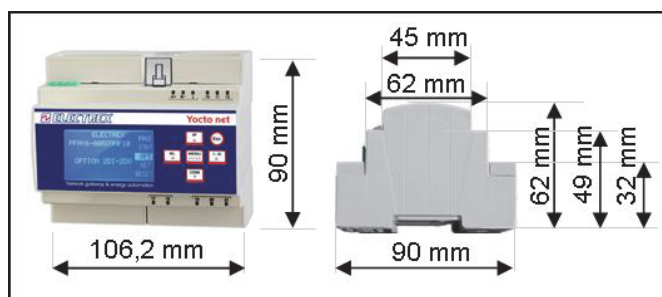
Caratteristiche Funzionali		
Comunicazione	1 Porta seriale standard RS-485 master	Su morsettiera a tre poli galvanicamente isolata per il collegamento in sottorete di dispositivi Electrex.
	1 Porta Ethernet	10/100 BASE-TX (RJ45) Auto-MDIX
	1 porta Wi-Fi o Wi-Fi EDA (<i>opzionale</i>) con antenna inclusa	
	1 Porta NFC - Near Field Communication	
	1 Porta ExpBus	Per la gestione dei moduli ExpBus
Microprocessore	Cortex-M4 Dual Core	
Orologio / Calendario	Astronomico con batteria di backup	
Memoria Flash	Non volatile da 128MB, accessibile tramite porta Ethernet (e/o Wi-Fi) mediante protocollo http	
Normative	Sicurezza	IEC EN 61010 classe 2
	E.M.C.	IEC EN 61326-1A

Caratteristiche Ingressi / Uscite (a seconda della versione)		
Ingressi digitali (a comuni separati)	Galvanicamente isolati	
	Funzione programmabile: conteggio impulsi, segnalazione stato, selezione fascia tariffaria	
	Antirimbando programmabile es. 10Hz, 100Hz (500Hz per versioni 2DI 2DO e 4DI)	
	Da alimentare esternamente	10-30Vdc
	Corrente assorbita	2 ... 10mA
Ingressi analogici	-10÷10V, 0÷10V, 0÷5V, -5÷5V	
	4÷20mA con resistenza da 200 ohm	
Ingressi PT100, PT1000 e NTC	Specifici per PT100 o PT1000 o NTC	
Ingressi per sensori ambientali	Sensor Bus I ² C, fino a 4 sensori Deca Sensor Bus Unit (max 20m)	
Uscite digitali (a comuni separati)	Galvanicamente isolati	
	Funzione programmabile: uscite ad impulsi pesati, segnalazione allarmi, uscite di comando	
	NPN conformi DIN 43864 (max 27Vdc, 27mA)	
Uscita a relè	Self-Powered con relè a stato solido (opto-mos) (max 250V 100mA ac/dc)	
	contatto in scambio max 30Vdc 2A (carico resistivo)	
	Funzione programmabile: segnalazione allarme, comando da remoto	
Uscite analogiche 4-20mA	Galvanicamente isolati	
	Scala programmabile 0-20mA o 4-20mA	
	Periodo di aggiornamento 200 mS	
	Massima resistenza di carico	250 ohm
	Massima corrente erogabile	27 mA
Precisione 1% della lettura da 4 a 20mA		

Caratteristiche Elettriche	
Alimentazione	85÷265 Vac/100÷374 Vdc
	15÷40 Vac/18÷60 Vdc
	9÷24 Vac/ 9÷36 Vdc
Alimentatore per massimo	5 VA
Consumo	< 2 W
Frequenza di rete	45-65 Hz

Pannello Frontale	
Display	LCD, FSTN dot-matrix 128x64 punti
Dimensione area visibile HxL	22x44 mm
Retroilluminazione	Led bianchi
Tastiera	6 tasti disposti a Joystick
Led Funzionamento	1 rosso sotto al simbolo 
Led RS485	1 verde e 1 rosso sotto la fascia bianca

Caratteristiche Meccaniche	
Temperatura di lavoro	-20/+60 °C
Umidità	95% R.H. non condensa
Custodia	Plastica autoestinguenta classe UL 94 V-0
Grado di Protezione	IP40 (frontale), IP20 (lato morsetti)
Dimensione	106,3 x 90,5 x 62 mm (6 moduli DIN)
Montaggio	DIN rail
Terminali	a vite sezione massima cavi 4 mm ²
Peso	circa 260 gr. Netto



Il software Energy Brain 6.x e PRO 6.x (opzione aggiuntiva)



Energy Brain è il software creato per la realizzazione di reti di strumenti, anche molto complesse, sia in area locale sia in remoto. E' idoneo per applicazione con tutti gli strumenti Electrex dotati di porta di comunicazione e fornisce tutte le funzioni necessarie per il **monitoraggio** e la **gestione accurata dell'efficienza energetica** (consumo / produzione di energia elettrica, gas, acqua, ecc.), dei **parametri ambientali** (temperature, umidità, luminosità, CO2, ecc.) e di **processo**.

FUNZIONI PRINCIPALI

Configurazione

Le opzioni disponibili consentono la massima flessibilità di adattamento del software alla rete di strumenti (anche a diversi tipi di reti collegate simultaneamente) e alle esigenze dell'operatore.

- Set-up remoto degli strumenti (TA, TV, allarmi, ecc.)
- Configurazione della rete (per strumento, per cliente, in gruppi, in località) con impostazione autonoma della tipologia di connessione locale (diretta RS485, Ethernet, E-Wi) o remota (Internet, Wi-Fi) e dei parametri di comunicazione (velocità, ecc.)
- Configurazione della cadenza di download dei dati distinta per località, per cliente, con cadenza giornaliera, settimanale o mensile tramite agenda programmabile.

Visualizzazione di Grafici e curve consumi/produzione

- Grafici delle curve di potenza giornaliere, settimanali, mensili, annuali.
- Grafici delle curve di consumo giornaliere, settimanali, mensili, annuali
- Grafici sensori ambientali Electrex e/o trasduttori commerciali con uscita a impulsi/analoga (luce, temperatura, gas, calorie, ecc.).
- Grafici delle potenze, punte di potenza e delle energie distinti per fasce tariffarie.
- Fino a 4 grafici simultanei
- Esportazione e stampa grafica e numerica dei dati.

Visualizzazione dei parametri

- Visualizzazione on-line di tutte le misure fornite da ognuno degli strumenti in campo

Archivio dati

- Download automatico o manuale dei dati di potenza, energia ed altre variabili dagli strumenti collegati e archiviazione automatica in data base PostgreSQL®.
- Export dati verso altri DB tramite modulo ODBC o formato txt o xls.

Fasce orarie

- Gestione dei dati per fasce tariffarie
- Editor di configurazione di fasce tariffarie e calendario

Canali Virtuali e Multipli

- Creazione di canali virtuali cioè di "gruppi" di strumenti (esempio "sommatoria" di vari reparti) e la loro visualizzazione, in forma grafica, allo stesso modo di un canale fisico
- Creazione di canali multipli per poter visualizzare i grafici sovrapposti di più strumenti per un confronto rapido.
- Inserimento di variabili e di formule matematiche, anche molto complesse, particolarmente utili, ad esempio, per effettuare delle simulazioni.

ENERGY BRAIN CLOUD

Energy Brain Cloud è il software che consente di visualizzare e gestire tramite browser internet su vari dispositivi quali PC, tablet, smartphone i dati, le misure e i grafici istantanei e storici acquisiti dagli strumenti Electrex.

Sfruttando la tecnologia del cloud computing gli utenti potranno gestire i dati rilevati tramite un normale internet browser senza installare nessun software sul loro computer o apparato mobile. Energy Brain Cloud può essere utilizzato secondo tre modalità operative:

1. Energy Brain Cloud viene installato e gestito direttamente dall'utilizzatore finale delle reti di monitoraggio Electrex.
2. Un ente terzo (consulenti energetici, Energy Saving Company, associazioni di categoria, ecc.) installa e gestisce Energy Brain Cloud e mette a disposizione dei suoi clienti/associati l'accesso ai loro dati sotto forma di servizio.
3. Electrex mette a disposizione degli utilizzatori finali delle reti di monitoraggio Electrex l'accesso ai loro dati tramite Energy Brain Cloud sotto forma di servizio



Il software Energy Brain PRO 6.x

Per la descrizione di tutte le funzioni aggiuntive introdotte dalla versione PRO 6.x si rimanda alla scheda prodotto del software Energy Brain.

Il software Energy Brain è disponibile in varie versioni secondo le funzioni ed il numero di canali richiesti.

Per maggiori dettagli sul software:

www.electrex.it

Electrex è un marchio di Akse srl

Via Aldo Moro, 39 42124 Reggio Emilia Italy

Tel. +39 0522 924 244 Email: info@electrex.it Web: www.electrex.it

 **ELECTREX**
the energy saving technology

7
Engineered and manufactured in Italy
Made in Italy
Pensato, progettato e prodotto in Italia

CODICI PER ORDINAZIONE

TIPO	CODICE
Yocto Net D6 Web 85+265V	PFNY6-00509-100
Yocto Net D6 Web Log 8 85+265V 2DI 2DO 4COMMON	PFNY6-005D9-110
Yocto Net D6 Web Log 40 85+265V 2DI 2DO 4COMMON	PFNY6-005D9-150
Yocto Net D6 Web Log 8 Charts 85+265V 2DI 2DO 4COMMON	PFNY6-005D9-A10
Yocto Net D6 Web Log 8 Full 85+265V 2DI 2DO 4COMMON	PFNY6-005D9-F10
Yocto Net Wi-Fi D6 Web Log 8 85+265V 2DI 2DO 4COMMON	PFNY6-00WD9-110
Yocto Net Wi-Fi EDA Web Log 8 D6 85+265V 2DI 2DO 4COMMON	PFNY6-00AQ9-110

Net upgrade (PUK)

Gli **Yocto net D6 Web** possono implementare funzionalità aggiuntive in tempi successivi all'acquisto attivando i seguenti **Net upgrade (PUK)**:

Net Upgrade Log 8	PFSU940-01
Net Upgrade Log 16	PFSU940-02
Net Upgrade Open Web	PFSU940-10
Net Upgrade Charts	PFSU940-30
Net Upgrade Open Log	PFSU940-25
Net Upgrade Energy Automation	PFSU940-16
Net Upgrade eMail	PFSU940-15
Net Upgrade Sms	PFSU940-17
Net Upgrade Calendars	PFSU940-20
Net Upgrade Bundle En. Autom., Calendars, eMail	PFSU940-22
Net Up. Bundle En. Autom., Calendars, eMail, Sms	PFSU940-23
Net Upgrade Sending Files	PFSU940-50
Net Upgrade New Features	PFSU940-40
Net Upgrade Net to Master version	PFSU940-86

Per altre versioni di Yocto net D6 Web

Creazione del codice	
Esempio: PFN Y¹ 6² - 00 5³ D⁴ 9⁵ - 6 1⁷ 1⁸ 0⁹	
TIPO	CODICE
Famiglia Yocto net D6¹	Y
Dimensione 6 moduli DIN²	6
Comunicazione³	5
Net	5
Wi-Fi	W
Wi-Fi EDA	A
Scheda interna⁴	D
Nessuna scheda interna	0
Scheda 2DI 1 RO Self Powered	2
Scheda 2RO24VDC	5
Scheda 2AO4-20mA	6
Scheda 1DI 2DO Self Powered	E
Scheda 4DI 4COMMON	B
Scheda 4DO 4COMMON	C
Scheda 2DI 2DO 4COMMON	D
Scheda 4AI	R
Scheda SI (Sensor Bus I2C)	T
Scheda 4PT100	U
Scheda 4PT1000	X
Scheda 4NTC	Y
Alimentazioni⁵	9
85+265Vac/100+374Vdc	9
15+40Vac/18+60Vdc	8
9+24Vac/9+36Vdc	7
⁶	-
Versione non Master e non Sending Files	-
Master	M
Sending Files	F
Master e Sending Files	N
Funzionalità aggiuntive⁷	1
Nessuna funzionalità aggiuntiva	0
Funzionalità Web	1
Funzionalità Web Charts	A
Funzionalità Web Energy Automation	5
Web eMail	7
Web Calendars	8
Web Energy Automation, eMail, Calendars	9
Web Full (Charts, Automation, eMail, Calendars)	F
Open Web	2
Open Web Charts	C
Open Web, Automation, eMail, Calendars	B
Open Web Full	D
Servizi di memorizzazione dati⁸	1
Nessuno	0
Numero di Log 8 attivati	1 ... 8
Raddoppiati a Log 16	9
Configurazione Log da pagina Web⁹	0
Nessun Open Log	0
Numero di Open Log attivati	1 ... 8

Electrex è un marchio di Akse srl
Via Aldo Moro, 39 - 42124 Reggio Emilia (RE) - Italy
Tel : +39 0522 924244 - Fax : +39 0522 924245
www.electrex.it - email: info@electrex.it

Soggetto a modifiche senza preavviso
Scheda prodotto Yocto Net D6
2021 05 19-ITA