

96 RS485

ISTRUZIONI INSTALLAZIONE

COPYRIGHT

Electrex è un marchio di Akse S.r.l. Tutti i diritti riservati.
La riproduzione, l'adattamento o la trascrizione di questo documento con qualsiasi mezzo senza preventiva autorizzazione scritta di Akse sono proibiti, tranne nei casi previsti dalle leggi relative al copyright.

GARANZIA

Questo prodotto è garantito contro eventuali difetti dei materiali e della lavorazione per un periodo di 24 mesi dalla data di produzione. La garanzia non copre difetti dovuti a:

- Uso improprio ed incuria
- Danni provocati da agenti atmosferici
- Atti vandalici
- Materiale soggetto ad usura
- Aggiornamenti firmware

Akse si riserva, a sua esclusiva discrezione, il diritto di riparare o sostituire i prodotti ritenuti difettosi. La garanzia si considera decaduta quando il guasto è indotto da un uso improprio o da una procedura operativa non contemplata in questo manuale.

PROCEDURA DI RESO PER RIPARAZIONE

Akse accetta resi solo se preventivamente autorizzati. L'autorizzazione al rientro per riparazione deve essere richiesta ad Akse stessa. La spedizione di reso per riparazione verso Akse è in porto franco (a carico del cliente).

SPEDIZIONE DEI PRODOTTI RESI AL CLIENTE

La spedizione di reso riparato verso il cliente è in porto assegnato (a carico del cliente). Se un prodotto in garanzia o non in garanzia alla verifica del personale tecnico Akse risulta correttamente funzionante, verrà addebitato al cliente un importo a forfait per controllo, ricolloquio e ricalibrazione.

SICUREZZA

Questo strumento è stato costruito e collaudato in conformità alle norme CEI EN 61010-1 CAT III-300V, classe 2, per tensioni di esercizio inferiori o uguali a 300 Vac rms fase neutro. Al fine di mantenere queste condizioni e garantirne un utilizzo sicuro, l'utilizzatore deve attenersi alle indicazioni ed ai contrassegni contenuti nelle istruzioni seguenti.

- Al ricevimento dello strumento, prima di procedere all'installazione, controllare che questo sia integro e che non abbia subito danni durante il trasporto.
- Verificare che tensione di esercizio e la tensione di rete coincidano e successivamente procedere all'installazione.
- L'alimentazione dello strumento non deve essere collegata a terra.
- Lo strumento non è provvisto di fusibile di protezione sull'alimentazione, deve essere quindi protetto a cura dell'installatore.
- Le operazioni di manutenzione e/o riparazione devono essere effettuate solamente da personale qualificato e autorizzato.
- Qualora si abbia il sospetto che lo strumento non sia più sicuro, metterlo fuori servizio ed assicurarsi che non venga utilizzato inavvertitamente.

Un esercizio non è più sicuro quando:

- Lo strumento presenta danni chiaramente visibili.
- Quando lo strumento non funziona più.
- Dopo un prolungato stoccaggio in condizioni sfavorevoli.
- Dopo gravi danni subiti durante il trasporto.

Lo strumento deve essere installato seguendo tutte le normative locali.

SICUREZZA DEGLI OPERATORI

Attenzione: il non rispetto delle seguenti istruzioni può causare pericolo di morte.

- Durante le normali operazioni, tensioni pericolose possono essere presenti sui morsetti dello strumento e attraverso i trasformatori di tensione e di corrente. I trasformatori di corrente e di tensione con il primario energizzato possono generare tensioni letali. Seguire le precauzioni di sicurezza standard eseguendo qualunque attività di installazione o servizio.
- I morsetti sul retro dello strumento non devono essere raggiungibili dall'operatore dopo l'installazione. All'operatore deve essere accessibile solo la parte frontale con il display.
- Non usare le uscite digitali per funzioni di protezione. Questo include applicazioni per limitare la potenza. Lo strumento può essere usato per funzioni di protezione secondaria.
- Lo strumento deve essere protetto da un dispositivo di sezionamento in grado di sezionare sia l'alimentazione che i morsetti di misura, che sia facilmente raggiungibile da parte dell'operatore e ben identificato come sezionatore dell'apparecchio.
- Lo strumento e i suoi collegamenti devono essere opportunamente protetti per il cortocircuito.

Precauzione: il non rispetto delle istruzioni può causare danni persistenti allo strumento.

- Le uscite e le opzioni sono a bassa tensione e non possono essere alimentate da alcuna tensione esterna non specificata.
- L'applicazione sugli ingressi di corrente di livelli di corrente non compatibili può danneggiare lo strumento.

Ulteriore documentazione può essere scaricata dal nostro sito www.electrex.it

Questo documento è di proprietà della società AKSE che se ne riserva tutti i diritti.

DICHIARAZIONE DI CONFORMITÀ

La società AKSE dichiara che la sua famiglia di strumenti è conforme alle direttive EMC 2014/30/EU, 2014/35/EU e risponde ai requisiti delle seguenti norme di prodotto CEI EN 61326 - Ed. 2.0 (2012) - IEC 61326 - Ed. 2.0 (2012), CEI EN 61010 - Ed. 3 (2010) - IEC 61010 - Ed. 3 (2010). L'apparato è stato provato nella configurazione tipica di installazione e con periferiche conformi alla direttiva EMC e alla direttiva di bassa tensione.

VISUALIZZAZIONI



Tenere premuto il tasto ESC per visualizzare:

- Tipo strumento
- Versione firmware
- Numero di serie
- Indirizzo 485

TABELLA ELENCO MISURE

(Le misure disponibili possono cambiare in base alla configurazione)

U	I	P/PF	CNT				
ULN	I	P		Ea + MAIN	Er + L MAIN	Es + MAIN	C1 MAIN t MAIN
ULL	I Σ	P Σ		Ea - MAIN	Er - L MAIN	Es - MAIN	C2 MAIN t P1
ULN THD	I THD	P AVG +		Ea + Fase	Er + C MAIN	Es + Fase	C3 MAIN t P2
ULL THD	I MAX	P AVG -		Ea - Fase	Er - C MAIN	Es - Fase	C4 MAIN t P3
ULN MIN	I AVG	P MD +		Ea + P1	Er + L Fase	Es + P1	C1 P1 t LIFE
ULL MIN	I MD	PMD -		Ea - P1	Er - L Fase	Es - P1	C2 P1
ULN MAX		Q		Ea + P2	Er + C Fase	Es + P2	C3 P1
ULL MAX		Q Σ		Ea - P2	Er - C Fase	Es - P2	C4 P1
		Q AVG +		Ea + P3	Er + L P1	Es + P3	C1 P2
		Q AVG -		Ea - P3	Er - L P1	Es - P3	C2 P2
		Q MD +			Er + C P1		C3 P2
		Q MD -			Er - C P1		C4 P2
		S			Er + L P2		C1 P3
		S Σ			Er - L P2		C2 P3
		S AVG +			Er + C P2		C3 P3
		S AVG -			Er - C P2		C4 P3
		S MD +			Er + L P3		
		S MD -			Er - L P3		
		PF			Er + C P3		
		PF Σ			Er - C P3		

LEGENDA DELLE MISURE

U	Tensione	THD	Distorsione Armonica
LN	Riferimento Fase Neutro	AVG	Valore medio
LL	Riferimento Fase Fase	MD	Valore di punta
I	Corrente	MIN	Valori di minima (Base tempi 10 cicli)
In	Corrente di neutro	MAX	Valori di massima (Base tempi 10 cicli)
P	Potenza Attiva	+	Valore importato
Q	Potenza Reattiva	-	Valore esportato
S	Potenza Apparente	Er L	Induttivo
PF	Fattore di Potenza	Er C	Capacitivo
F	Frequenza	t	Conteggio tempo
Ea	Energia Attiva	C	Conteggio impulsi
Er	Energia Reattiva	MAIN	Dato totale
Es	Energia Apparente	P1,P2,P3	Dato parziale 1,2,3
		LIFE	Tempo di funzionamento strumento

CARATTERISTICHE MECCANICHE

Custodia	Plastica autoestingente classe V0
Grado di protezione:	IP40 sul pannello frontale, IP20 lato morsetti
Dimensioni:	96 x 96 x 72 mm
INGRESSI DI TENSIONE	
Inserzione diretta	Fino a 300 Vrms fase-neutro o 519 Vrms fase-fase
Con TV esterni	Primario: programmabile (max. 400 kV) Secondario: programmabile (max. 300 V)
	Sovraccarico: 900 Vrms fase-fase per 1 sec
Alimentazione ausiliaria	230/240Vac +/- 10% 50/60Hz
Consumo	< 2,5VA

MODELLI

PFAEC11-62-B

CONFIGURAZIONE SETUP STRUMENTO

ENTRARE NEL SETUP		USCIRE DAL SETUP	
(Premere per 2 secondi)		(Tenere premuto per 2 secondi)	

DESCRIZIONE PULSANTI

Click	Modifica il valore del campo selezionato	Modifica il valore del campo selezionato	Passa al campo precedente	Passa al campo successivo
Click 2 sec			Passa alla finestra precedente	Passa alla finestra successiva

ELENCO SETUP

PAGINA	VOCE VISUALIZZATA	PARAMETRI DISPONIBILI	DEFAULT
PASSWORD			
	PASSWORD	0000 ... 9999	0000
BASIC SETTINGS			
	WIRING (nota n.1)	3P4W, 2P2W, 1P2W, 3I, 3P3W-B-3U, 3P4W-B-3U, 3P3W-B, 3P4W-B, 3P3W	3P4W
	QUADRANTS	2Q, 4Q	2Q
	CT PRIMARY	1...10000	00005
	CT SECONDARY	1...5	5
	VT PRIMARY	1...400000	000001
	VT SECONDARY	1...300	001
	P-AVG WINDOW (nota n.2)	1...60 (minuti)	15
	I-AVG WINDOW (nota n.2)	1...60 (minuti)	08

BASIC SETTINGS

WIRING	3P4W
QUADRANTS	2Q
CT PRIMARY	00005
CT SECONDARY	5
VT PRIMARY	000001
VT SECONDARY	001
P-AVG WINDOW	15
I-AVG WINDOW	08

COMMUNICATION

ADDRESS	1 ... 247	027
BAUDRATE	2400, 4800, 9600, 19200, 38400	38400
DATA BITS	7, 8	8
PARITY	N = nessuna, E = pari, O = dispari	N
STOP BITS	1 o 2	2
SILENT TIME	0...1000 (ms) (step da 10ms)	0100

COMMUNICATION

ADDRESS	027
BAUDRATE	38400
DATA BITS	8
PARITY	N
STOP BITS	2
SILENT TIME	0100

ALARM 1 (nota n.7)

MODE (nota n.3)	NORMAL, UNBAL%, UNBAL, 3-OF-3, 1-OF-3	NORMAL
DIRECTION (nota n.4)	MAX, MIN	MIN
DATA ADDRESS (nota n.5)	Misura controllata. Vedi tabella n.1 per la selezione del registro	276
THRESHOLD (nota n.5)	Valore soglia	+0.000
HYSTERESIS	1...99 (%)	01
ON DELAY	1 sec ...99 minuti	01 SEC
OFF DELAY	1 sec ...99 minuti	01 SEC
OUT MODE (nota n.6)	NORMAL, HOLD	NORMAL

ALARM 1

MODE	NORMAL
DIRECTION	MIN
DATA ADDRESS	276
THRESHOLD	+0.000
HYSTERESIS	01
ON DELAY	01 SEC
OFF DELAY	01 SEC
OUT MODE	NORMAL

ALARM 2 (vedi ALARM 1)

ALARM 3 (vedi ALARM 1)

ALARM 4 (vedi ALARM 1)

S0-1			
	ENERGY (nota n.9)	EA, ER L, ER C, ES, EA+, ER L+, ER C+, ES+, EA-, ER L-, ER C-, ES-	EA
	PRIMARY (nota n.10)	NO, YES	NO
	WEIGHT	0.01 ... 9.99 (K,M)	+0.10
	WIDTH	10 ... 1000 mS	0030

S0 - 1

ENERGY	EA
PRIMARY	NO
WEIGHT	+0.10
WIDTH	0030

OPTICAL TEST (nota n.8)

LED-1	OFF, S0-1, S0-2, S0-3, S0-4	S0-1
-------	-----------------------------	------

OPTICAL TEST

LED-1	S0-1
-------	------

DISPLAY

CONTRAST	0 ... 15	06
PASSWORD		0000
LIGHT HIGH	1 ... 15	10
LIGHT LOW	0 ... 15	03

DISPLAY

CONTRAST	06
PASSWORD	0000
LIGHT HIGH	10
LIGHT LOW	03

FACTORY RESET

	NO, YES	NO
--	---------	----

CLEAR REGISTERS

COUNTER-PHASE	NONE, ALL	NONE
MD POWER	NONE, ALL	NONE
MD CURRENT	NONE, ALL	NONE
PEAKS	NONE, ALL	NONE
COUNTER-MAIN	NONE, ALL	NONE
COUNTER-P1	NONE, ALL	NONE
COUNTER-P2	NONE, ALL	NONE
COUNTER-P3	NONE, ALL	NONE

CLEAR REGISTERS

COUNTER-PHASE	NONE
MD POWER	NONE
MD CURRENT	NONE
PEAKS	NONE
COUNTER-MAIN	NONE
COUNTER-P1	NONE
COUNTER-P2	NONE
COUNTER-P3	NONE

TABELLA n.1 (Es. Registri modbus per configurazione allarmi, per l'elenco completo fare riferimento al protocollo dello strumento)

REGISTRO	DESCRIZIONE	SIMBOLO	UNITA'
218	Frequency of U1N	f	[Hz]
220	Phase to Neutral Voltage, RMS Amplitude	U1N	[V]
222	Phase to Neutral Voltage, RMS Amplitude	U2N	[V]
224	Phase to Neutral Voltage, RMS Amplitude	U3N	[V]
226	Phase to Phase Voltage, RMS Amplitude	U12	[V]
228	Phase to Phase Voltage, RMS Amplitude	U23	[V]
230	Phase to Phase Voltage, RMS Amplitude	U31	[V]
232	Phase Current, RMS Amplitude	I1	[A]
234	Phase Current, RMS Amplitude	I2	[A]
236	Phase Current, RMS Amplitude	I3	[A]
238	Neutral Current, RMS Amplitude	IN	[A]
240	Phase Active Power (Imp/ Exp)	P1	[W]
242	Phase Active Power (Imp/ Exp)	P2	[W]
244	Phase Active Power (Imp/ Exp)	P3	[W]
246	Phase Reactive Power (Imp/ Exp)	Q1	[var]
248	Phase Reactive Power (Imp/ Exp)	Q2	[var]
250	Phase Reactive Power (Imp/ Exp)	Q3	[var]
252	Phase Apparent Power	S1	[VA]
254	Phase Apparent Power	S2	[VA]
256	Phase Apparent Power	S3	[VA]
258	Phase Power Factor (Imp/ Exp)	PF1	[-]
260	Phase Power Factor (Imp/ Exp)	PF2	[-]
262	Phase Power Factor (Imp/ Exp)	PF3	[-]
270	Phase to Neutral Voltage, Mean RMS Amplitude	U1	[V]
272	Phase to Phase Voltage, Mean RMS Amplitude	UD	[V]
274	Three phase current, RMS Amplitude	I	[A]
276	Total active power (Imp/ Exp)	PS	[W]
278	Total reactive power (Imp/ Exp)	QS	[var]
280	Total apparent power	SS	[VA]
282	Total power factor (Imp/ Exp)	PFS	[-]
332	Phase Current, RMS Amplitude, AVG	I1 AVG	[A]
334	Phase Current, RMS Amplitude, AVG	I2 AVG	[A]
336	Phase Current, RMS Amplitude, AVG	I3 AVG	[A]
344	Total imported active power, AVG	P Imp AVG	[W]
346	Total imported inductive power, AVG	Qind Imp AVG	[var]
348	Total imported capacitive power, AVG	Qcap Imp AVG	[var]
350	Total imported apparent power, AVG	S Imp AVG	[VA]
352	Total exported active power, AVG	P Exp AVG	[W]
354	Total exported inductive power, AVG	Qind Exp AVG	[var]
356	Total exported capacitive power, AVG	Qcap Exp AVG	[var]
358	Total exported apparent power, AVG	S Exp AVG	[VA]

NOTA n.1			
3P4W	3 fasi	4 fili	Stella
2P2W	2 fasi	2 fili	Bifase
1P2W	1 fase	2 fili	Monofase
3I	3 fasi	2 fili	Monofase o Trifase 3 ingressi di corrente
3P3W-B-3U	1 fase	3 fili	Triangolo Bilanciato
3P4W-B-3U	1 fase	4 fili	Stella Bilanciato
3P3W-B	1 fase	2 fili	Triangolo Bilanciato
3P4W-B	1 fase	2 fili	Stella Bilanciato
3P3W	2 fasi	3 fili	Triangolo
NOTA n.2			
POWERS	Tempo di integrazione del valore medio (AVG) e di punta (MD) per la potenza (da 1 a 60 minuti)		
CURRENTS	Tempo di integrazione del valore medio (AVG) e di punta (MD) per la corrente (da 1 a 60 minuti)		
NOTA n.3			
NORMAL	Allarme classico con riferimento ad una soglia fissa o di massimo o di minimo con ritardo e isteresi applicabili Il parametro "AVG" non viene utilizzato		
UNBAL%	Prende anche i due registri successivi a quello selezionato su "MEAS" Il parametro "THRE" diventa un valore in percentuale L'allarme scatta quando uno dei tre registri differisce della percentuale impostata in "THRE" rispetto al valore più alto dei tre registri letti se si setta "MAX" in "TYPE" oppure al più basso dei tre se si setta "MIN" in "TYPE". Con ritardo e isteresi applicabili		
UNBAL	Prende anche i due registri successivi a quello selezionato su "MEAS" Il parametro "THRE" diventa un valore in % L'allarme scatta quando uno dei tre registri differisce della valore impostato in "THRE" rispetto al valore più alto dei tre registri letti se si setta "MAX" in "TYPE" oppure al più basso dei tre se si setta "MIN" in "TYPE". Con ritardo e isteresi applicabili		
3-OF-3	Prende anche i due registri successivi a quello selezionato su "MEAS" Funziona su una soglia fissa o di massimo o di minimo con ritardo e isteresi applicabili. Quando tutti e tre i registri superano la soglia scatta l'allarme Il parametro "AVG" non viene utilizzato		
1-OF-3	Prende anche i due registri successivi a quello selezionato su "MEAS" Funziona su una soglia fissa o di massimo o di minimo con ritardo e isteresi applicabili. Se uno dei tre registri supera la soglia scatta l'allarme Il parametro "AVG" non viene utilizzato		
NOTA n.4			
MAX	Impostazione dell'allarme in supero rispetto alle condizioni stabilite. Ad eccezione della modalità "UNBAL e UNBAL%"		
MIN	Impostazione dell'allarme in decremento rispetto alle condizioni stabilite. Ad eccezione della modalità "UNBAL e UNBAL%"		
NOTA n.5			
MEAS	Indica su quale registro (e quindi misura) viene riferito l'allarme. Vedi tabella n.1 (Input Register)		
THRE	Soglia dell'allarme in valore assoluto, ad eccezione delle modalità "UNBAL%" in cui il valore inserito diventa una percentuale		
NOTA n.6			
NORMAL	L'allarme rimane attivo per tutta la durata dell'evento, poi rientra.		
HOLD	L'allarme rimane attivo fino al riarmo manuale effettuato via modbus.		
NOTA n.7			
ALLARME 1	Allarme MODBUS (Associato all'uscita 1 se presente)		
ALLARME 2	Allarme MODBUS (Associato all'uscita 2 se presente)		
ALLARME 3	Allarme MODBUS (Associato all'uscita 3 se presente)		
ALLARME 4	Allarme MODBUS (Associato all'uscita 4 se presente)		
NOTA n.8			
LED-1	OFF	Il LED dello strumento rimane spento	
	S0-1, 2, 3, 4	Il LED dello strumento lampeggia in base al generatore di impulsi selezionato	
NOTA n.9			
EA	Potenza (Energia) Attiva Importata/Esportata		
ER L	Potenza (Energia) Reattiva Induttiva Importata/Esportata		
ER C	Potenza (Energia) Reattiva Capacitiva Importata/Esportata		
ES	Potenza (Energia) Apparente Importata/Esportata		
EA+	Potenza (Energia) Attiva Importata		
ER L+	Potenza (Energia) Reattiva Induttiva Importata		
ER C+	Potenza (Energia) Reattiva Capacitiva Importata		
ES+	Potenza (Energia) Apparente Importata		
EA-	Potenza (Energia) Attiva Esportata		
ER L-	Potenza (Energia) Reattiva Induttiva Esportata		
ER C-	Potenza (Energia) Reattiva Capacitiva Esportata		
ES-	Potenza (Energia) Apparente Esportata		
NOTA n.10			
YES	Riferito al primario del TA		
NO	Riferito al secondario del TA		

USCITA ANALOGICA

Uscita analogica			
10		19	C Comune (negativo)
11		20	1 Uscita 1 (positivo)
12		21	2 Uscita 2 (positivo)

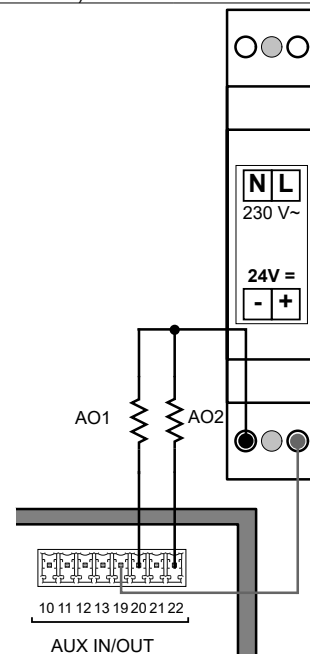
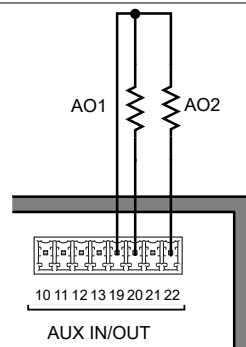
Per carichi con impedenza minore o uguale a 250 ohm.

Per carichi con impedenza maggiore di 250 ohm è necessario inserire in serie una alimentazione esterna. Il valore di tensione da applicare è dato dalla seguente formula:

$$V = (R-250) \times 0.027$$

(Es. Con una impedenza da 1 Kohm, la tensione da applicare è:

$$(1000-250) \times 0.027 = 20.25 \text{ Vdc}$$



Max 250 ohm

$$R \text{ max} = (V_{dc} / 0.027) + 250$$

Vdc	R max
5	435
9	583
12	694
24	1138

ESEMPIO SETTAGGIO ALLARMI

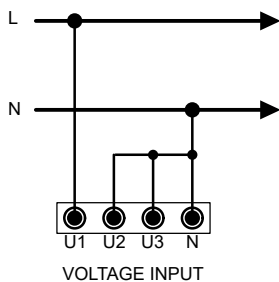
Allarme (latching) quando la potenza attiva media (MEAS 344) supera il valore di 100 kW, isteresi del 5% e latenza di 5 secondi settare i parametri come da tabella:

ALARM 1 (nota n.7)			
MODE (nota n.3)	NORMAL, UNBAL%, UNBAL, 3-OF-3, 1-OF-3		NORMAL
DIRECTION (nota n.4)	MAX, MIN		MAX
DATA ADDRESS (nota n.5)	Misura controllata. Vedi tabella n.1 per la selezione del registro		344
THRESHOLD (nota n.5)	Valore soglia		+100.0 K
HYSTERESIS	1...99 (%)		05
ON DELAY	1 sec ...99 minuti		05 SEC
OFF DELAY	1 sec ...99 minuti		01 SEC
OUT MODE (nota n.6)	NORMAL, HOLD		NORMAL

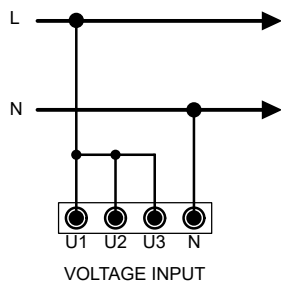
COLLEGAMENTO VOLTMETRICHE

Utilizzare cavi di sezione massima 2,5 mm² se flessibili, 4 mm² se rigidi e collegarli ai morsetti contrassegnati da voltage input secondo gli schemi di figura.

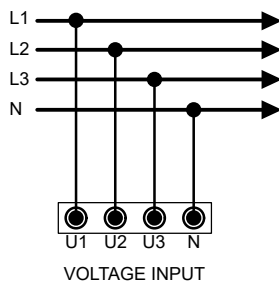
1P2W



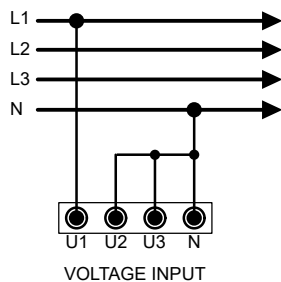
3I



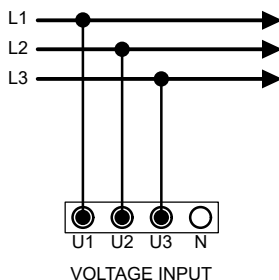
3P4W / 3P4W-B-3U / 3I



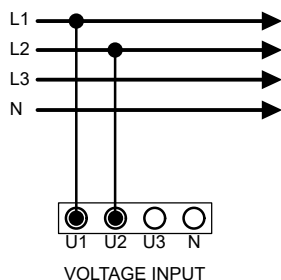
3P4W-B



3P3W / 3P3W-B-3U



2P2W / 3P3W-B



SENSO CICLICO FASI

1-2-3	Sequenza corretta
1-3-2	Sequenza non corretta
-----	Indica che lo strumento non è in grado di determinare la sequenza.

Si tenga presente che:

- viene effettuato solo il rilevamento della sequenza delle tensioni
- il rilevamento è effettuato nell'ipotesi che le tensioni siano sinusoidali (o comunque poco distorte) ed appartenenti ad una terna simmetrica (o "quasi");
- indipendentemente dalla modalità 3W/4W, viene valutato esclusivamente il segno delle tensioni 2 e 3 nell'intorno del passaggio per lo zero della tensione di fase 1; non viene calcolata l'effettiva fase della fondamentale delle tensioni.
- la sequenza delle fasi viene indicata con i simboli "1-2-3", "1-3-2", "-----" nella pagina di visualizzazione delle tensioni.

Si assume:

L1 è la tensione con fase 0°

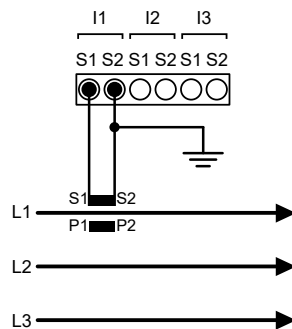
L2 è la tensione con fase 240° (in ritardo rispetto L1)

L3 è la tensione con fase 120° (in anticipo rispetto L1)

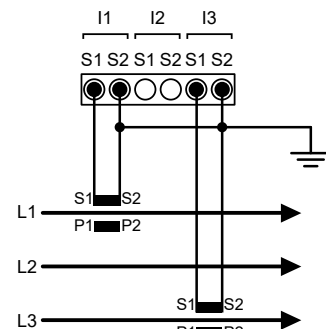
COLLEGAMENTO AMPEROMETRICHE

Utilizzare solo i TA forniti con lo strumento. Collegare i TA ai morsetti contrassegnati da I1, I2, I3 (current input) secondo gli schemi di figura.

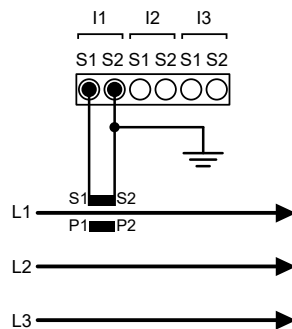
1P2W / 2P2W



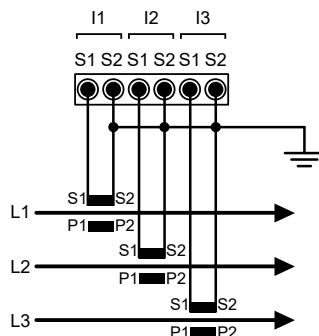
3P3W



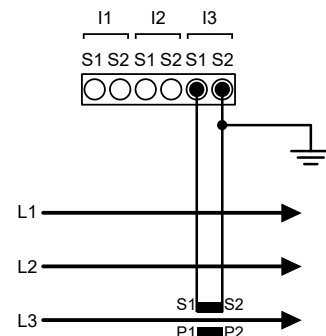
3P4W-B / 3P4W-B-3U



3P3W / 3P4W / 3I



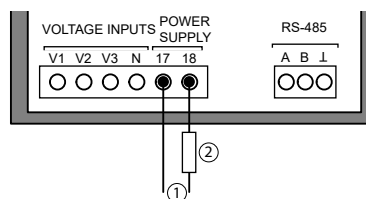
3P3W-B / 3P3W-B-3U



N.B. Rispettare scrupolosamente l'abbinamento di fase tra i segnali voltmetrici e amperometrici. Il mancato rispetto di tale corrispondenza e degli schemi di collegamento dà luogo ad errori di misura.

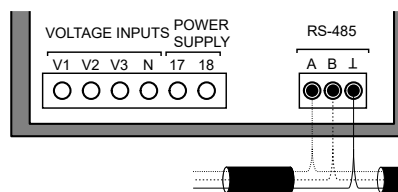
ALIMENTAZIONE

Lo strumento è dotato di alimentazione separata. I morsetti per l'alimentazione sono numerati (17 e 18). La sezione massima dei cavi da utilizzare è 2,5 mm² se flessibili, 4 mm² se rigidi.



ALIMENTAZIONE	
1	230/240Vac +/- 10% 50/60Hz
2	F: 500 mA T

CONNESSIONE LINEA SERIALE



RS485	
Indirizzo	27
Velocità	38400
Parità	Nessuna
Bit di Stop	2

Utilizzo di cavo per una lunghezza massima del bus di 1000 m.