

D6 RS485 - RJ45 - (NET)

ISTRUZIONI INSTALLAZIONE

COPYRIGHT

Electrex è un marchio di Akse S.r.l. Tutti i diritti riservati.
La riproduzione, l'adattamento o la trascrizione di questo documento con qualsiasi mezzo senza preventiva autorizzazione scritta di Akse sono proibiti, tranne nei casi previsti dalle leggi relative al copyright.

GARANZIA

Questo prodotto è garantito contro eventuali difetti dei materiali e della lavorazione per un periodo di 24 mesi dalla data di produzione. La garanzia non copre difetti dovuti a:

- Uso improprio ed incuria
- Danni provocati da agenti atmosferici
- Atti vandalici
- Materiale soggetto ad usura
- Aggiornamenti firmware

Akse si riserva, a sua esclusiva discrezione, il diritto di riparare o sostituire i prodotti ritenuti difettosi. La garanzia si considera decaduta quando il guasto è indotto da un uso improprio o da una procedura operativa non contemplata in questo manuale.

PROCEDURA DI RESO PER RIPARAZIONE

Akse accetta resi solo se preventivamente autorizzati. L'autorizzazione al rientro per riparazione deve essere richiesta ad Akse stessa. La spedizione di reso per riparazione verso Akse è in porto franco (a carico del cliente).

SPEDIZIONE DEI PRODOTTI RESI AL CLIENTE

La spedizione di reso riparato verso il cliente è in porto assegnato (a carico del cliente). Se un prodotto in garanzia o non in garanzia alla verifica del personale tecnico Akse risulta correttamente funzionante, verrà addebitato al cliente un importo a forfait per controllo, ricollauda e ricalibrazione.

SICUREZZA

Questo strumento è stato costruito e collaudato in conformità alle norme CEI EN 61010-1 CAT III-300V, classe 2, per tensioni di esercizio inferiori o uguali a 300 Vac rms fase neutro. Al fine di mantenere queste condizioni e garantirne un utilizzo sicuro, l'utilizzatore deve attenersi alle indicazioni ed ai contrassegni contenuti nelle istruzioni seguenti.

- Al ricevimento dello strumento, prima di procedere all'installazione, controllare che questo sia integro e che non abbia subito danni durante il trasporto.
- Verificare che tensione di esercizio e la tensione di rete coincidano e successivamente procedere all'installazione.
- L'alimentazione dello strumento non deve essere collegata a terra.
- Lo strumento non è provvisto di fusibile di protezione sull'alimentazione, deve essere quindi protetto a cura dell'installatore.
- Le operazioni di manutenzione e/o riparazione devono essere effettuate solamente da personale qualificato e autorizzato.
- Qualora si abbia il sospetto che lo strumento non sia più sicuro, metterlo fuori servizio ed assicurarsi che non venga utilizzato inavvertitamente.

Un esercizio non è più sicuro quando:

- Lo strumento presenta danni chiaramente visibili.
- Quando lo strumento non funziona più.
- Dopo un prolungato stoccaggio in condizioni sfavorevoli.
- Dopo gravi danni subiti durante il trasporto.

Lo strumento deve essere installato seguendo tutte le normative locali.

SICUREZZA DEGLI OPERATORI

Attenzione: il non rispetto delle seguenti istruzioni può causare pericolo di morte.

- Durante le normali operazioni, tensioni pericolose possono essere presenti sui morsetti dello strumento e attraverso i trasformatori di tensione e di corrente. I trasformatori di corrente e di tensione con il primario energizzato possono generare tensioni letali. Seguire le precauzioni di sicurezza standard eseguendo qualunque attività di installazione o servizio.
- I morsetti sul retro dello strumento non devono essere raggiungibili dall'operatore dopo l'installazione. All'operatore deve essere accessibile solo la parte frontale con il display.
- Non usare le uscite digitali per funzioni di protezione. Questo include applicazioni per limitare la potenza. Lo strumento può essere usato per funzioni di protezione secondaria.
- Lo strumento deve essere protetto da un dispositivo di sezionamento in grado di sezionare sia l'alimentazione che i morsetti di misura, che sia facilmente raggiungibile da parte dell'operatore e ben identificato come sezionatore dell'apparecchio.
- Lo strumento e i suoi collegamenti devono essere opportunamente protetti per il cortocircuito.

Precauzione: il non rispetto delle istruzioni può causare danni persistenti allo strumento.

- Le uscite e le opzioni sono a bassa tensione e non possono essere alimentate da alcuna tensione esterna non specificata.
- L'applicazione sugli ingressi di corrente di livelli di corrente non compatibili può danneggiare lo strumento.

Ulteriore documentazione può essere scaricata dal nostro sito www.electrex.it

Questo documento è di proprietà della società AKSE che se ne riserva tutti i diritti.

DICHIARAZIONE DI CONFORMITÀ

La società AKSE dichiara che la sua famiglia di strumenti è conforme alle direttive EMC 2014/30/EU, 2014/35/EU e risponde ai requisiti delle seguenti norme di prodotto CEI EN 61326 - Ed. 2.0 (2012) - IEC 61326 - Ed. 2.0 (2012), CEI EN 61010 - Ed. 3 (2010) - IEC 61010 - Ed. 3 (2010). L'apparato è stato provato nella configurazione tipica di installazione e con periferiche conformi alla direttiva EMC e alla direttiva di bassa tensione.

VISUALIZZAZIONI



Tenere premuto per 2 secondi per visualizzare:
- Tipo strumento
- Versione firmware
- Numero di serie
- Indirizzo 485

TABELLA ELENCO MISURE

(Le misure disponibili cambiano in base alla configurazione)

U	I	P/PF	Pressione lunga			
			P	Q	S	PF
UL-N	I		P	Q	S	PF
U L-L	I Σ		P Σ	Q Σ	S Σ	PF Σ
U THD L-N	I THD		P Avg Imp	Q Avg Imp	S Avg Imp	
U THD L-L	I THD Σ		P Avg Exp	Q Avg Exp	S Avg Exp	
U L-N Min	I Max		P MD Imp	Q MD Imp	S MD Imp	
U L-L Min	I AVG		P MD Exp	Q MD Exp	S MD Exp	
U L-N Max	I MD					
U L-L Max						

CNT	Pressione lunga				
	Ea + MAIN	Er + L MAIN	Er + C MAIN	Es + MAIN	t LIFE
	Ea - MAIN	Er - L MAIN	Er - C MAIN	Es - MAIN	t MAIN
	Ea Fase	Er L Fase	Er C Fase	Es Fase	t P1
	Ea + Fase	Er + L Fase	Er + C Fase	Es + Fase	t P2
	Ea - Fase	Er - L Fase	Er - C Fase	Es - Fase	t P3
	Ea + P1	Er + L P1	Er + C P1	Es + P1	
	Ea - P1	Er - L P1	Er - C P1	Es - P1	
	Ea + P2	Er + L P2	Er + C P2	Es + P2	
	Ea - P2	Er - L P2	Er - C P2	Es - P2	
	Ea + P3	Er + L P3	Er + C P3	Es + P3	
	Ea - P3	Er - L P3	Er - C P3	Es - P3	

LEGENDA DELLE MISURE

U	Tensione	L-N	Riferimento Fase Neutro
I	Corrente	L-L	Riferimento Fase Fase
P	Potenza Attiva	THD	Distorsione Armonica
Q	Potenza Reattiva	Min	Valori di minima (Base tempi 10 cicli)
S	Potenza Apparente	Max	Valori di massima (Base tempi 10 cicli)
PF	Fattore di Potenza	Avg	Valore medio
Ea	Energia Attiva	MD	Valore di punta
Er	Energia Reattiva	Σ / MAIN	Valore (totale)
Es	Energia Apparente	P	Valore (parziale)
L	Induttivo	t	Conteggio tempo
C	Capacitivo	LIFE	Tempo di funzionamento
Imp / +	Valore importato		
Exp / -	Valore esportato		

CARATTERISTICHE MECCANICHE

Custodia	Plastica autoestingente classe V0
Grado di protezione:	IP40 sul pannello frontale, IP20 lato morsetti
Dimensioni:	105 x 90 x 58 mm (6 moduli DIN)
INGRESSI DI TENSIONE	
Inserzione diretta	Fino a 300 Vrms fase-neutro o 519 Vrms fase-fase
Con TV esterni	Primario: programmabile (max. 400 kV) Secondario: programmabile (max. 300 V)
	Sovraccarico: 900 Vrms fase-fase per 1 sec
Alimentazione ausiliaria	18+60VDC
Consumo	< 2,5VA

MODELLI

PFNK6-1Q5D8-121

CONFIGURAZIONE SETUP STRUMENTO

DESCRIZIONE PULSANTI

	Pressione breve	Pressione lunga		Pressione breve	Pressione lunga
		Conferma setup		Valore precedente	Pagina precedente / Salva
	Modifica parametro			Valore successivo	Pagina successiva / Salva
	Modifica parametro			Esce senza salvare la configurazione	

ENTRARE NEL SETUP

Premere per 2 secondi		Premere per 2 secondi	
Con i tasti o selezionare la voce SET			
Premere il pulsante			

USCIRE DAL SETUP

ELENCO VOCI SETUP

PAGINA	VOCE VISUALIZZATA	PARAMETRI DISPONIBILI	DEFAULT
PASSWORD			
	PASSWORD	0000 ... 9999	0000
MEAS-A Nota n.1			
	MEAS-A	NET	3P-4W, 2P-2W, 1P-2W, 3P-3W, 3I
	NET 3P-4W / EXP	EXPORT	IMP / EXP
	CT 00005 / 5	CT	10000/1 o 5
	VT 000001 / 001	VT	400000/300
MEAS-B Nota n.2			
	MEAS-B	I AVG	1...60 (minuti)
	P AVG	P AVG	1...60 (minuti)
RS485-A Nota n.3			
	RS485-A	MODE	SLAVE, MASTER
	MODE MASTER	TOUT	100...10000 (ms)
	TOUT 03000	RETR	1...9
RS485-B			
	RS485-B	ADDR (Indirizzo 485)	1 ... 247
	ADDR 247	COM1 (Baud rate)	2400, 4800, 9600, 19200, 38400, 56000, 57600, 115200
	COM1 38400 / 8	COM1 (Bit di Dati)	5 ... 8
	COM2 N / 2	COM2 (Parità)	N=nessuna, E=pari, O=dispari
	ST 0150	COM (Bit di stop)	1 o 2
		S.T. (Silent Time)	0 ... 5000 mS
ETH Nota n.4			
	ETH	DHCP	N, Y
	DHCP N	IP	xxx.xxx.xxx.xxx
	IP 192.168.027.001	NETM	xxx.xxx.xxx.xxx
	NETM 255.255.255.000	GWAY	xxx.xxx.xxx.xxx
WIFI Nota n.4			
	WIFI	DHCP	N, Y
	DHCP N	IP	xxx.xxx.xxx.xxx
	IP 192.168.026.001	NETM	xxx.xxx.xxx.xxx
	NETM 255.255.255.000	GWAY	xxx.xxx.xxx.xxx
NET Nota n.5			
	NET	DEF	ETH, WIFI
	DEF ETH	ETH	N, Y
	ETH Y	WIFI	N, Y
	WIFI Y		
LCD Nota n.6			
	LCD	DIM	DISABLE, ENABLE
	DIM DISABLE	TIME	1...90 (sec)
	TIME 3	LIGHT	0...99
	LIGHT 50	PULSE	DISABLE, ENABLE
ALARM 1 / A Nota n.7			
	ALARM 1-A	MODE	NORMAL, 1-OF-3, 3-OF-3, UNBAL%, DERIV, UNBAL
	MODE NORMAL	TYPE	MIN, MAX
	TYPE MAX	MEAS (nota n.7)	Misura controllata. Vedi tabella n.1 per la selezione del registro
	MEAS 000	THRE (nota n.7)	Valore soglia
ALARM 1 / B Nota n.8			
	ALARM 1-B	HYST	0...99 (%)
	HYST 05	DEL	0...99 / S,M / 0...99 / S,M
	DEL 01 / S / 01 / S	AVG	1...99 (sec)
	AVG 05	OUT	NORMAL, PULSE-S, PULSE-L, HOLD
	OUT NORMAL		

ALARM 3 / B (vedi ALARM 1/B)

ALARM 4 / A (vedi ALARM 1/A)

ALARM 4 / B (vedi ALARM 1/B)

CHANGE PWD

PWD	0000...9999	0000
-----	-------------	------

RESET

Con la voce "RESET" è possibile azzerare i contatori di energia totali (TOT) e parziali (PAR), i minimi e massimi (MAX) ed i massimi storici (MD).



STAT

La voce "STAT" mostra l'indirizzo IP assegnato alla porta LAN e WIFI (se presente)

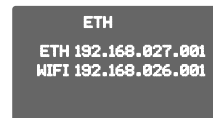


TABELLA n.1 (Es. Registri modbus per configurazione allarmi, per l'elenco completo fare riferimento al protocollo dello strumento)

REGISTRO	DESCRIZIONE	SIMBOLO	UNITA
218	Frequency of U1N	f	[Hz]
220	Phase to Neutral Voltage, RMS Amplitude	U1N	[V]
222	Phase to Neutral Voltage, RMS Amplitude	U2N	[V]
224	Phase to Neutral Voltage, RMS Amplitude	U3N	[V]
226	Phase to Phase Voltage, RMS Amplitude	U12	[V]
228	Phase to Phase Voltage, RMS Amplitude	U23	[V]
230	Phase to Phase Voltage, RMS Amplitude	U31	[V]
232	Phase Current, RMS Amplitude	I1	[A]
234	Phase Current, RMS Amplitude	I2	[A]
236	Phase Current, RMS Amplitude	I3	[A]
238	Neutral Current, RMS Amplitude	IN	[A]
240	Phase Active Power (Imp/ Exp)	P1	[W]
242	Phase Active Power (Imp/ Exp)	P2	[W]
244	Phase Active Power (Imp/ Exp)	P3	[W]
246	Phase Reactive Power (Imp/ Exp)	Q1	[var]
248	Phase Reactive Power (Imp/ Exp)	Q2	[var]
250	Phase Reactive Power (Imp/ Exp)	Q3	[var]
252	Phase Apparent Power	S1	[VA]
254	Phase Apparent Power	S2	[VA]
256	Phase Apparent Power	S3	[VA]
258	Phase Power Factor (Imp/ Exp)	PF1	[-]
260	Phase Power Factor (Imp/ Exp)	PF2	[-]
262	Phase Power Factor (Imp/ Exp)	PF3	[-]
270	Phase to Neutral Voltage, Mean RMS Amplitude	UI	[V]
272	Phase to Phase Voltage, Mean RMS Amplitude	UD	[V]
274	Three phase current, RMS Amplitude	I	[A]
276	Total active power (Imp/ Exp)	PS	[W]
278	Total reactive power (Imp/ Exp)	QS	[var]
280	Total apparent power	SS	[VA]
282	Total power factor (Imp/ Exp)	PFS	[-]
332	Phase Current, RMS Amplitude, AVG	I1 AVG	[A]
334	Phase Current, RMS Amplitude, AVG	I2 AVG	[A]
336	Phase Current, RMS Amplitude, AVG	I3 AVG	[A]
344	Total imported active power, AVG	P Imp AVG	[W]
346	Total imported inductive power, AVG	Qind Imp AVG	[var]
348	Total imported capacitive power, AVG	Qcap Imp AVG	[var]
350	Total imported apparent power, AVG	S Imp AVG	[VA]
352	Total exported active power, AVG	P Exp AVG	[W]
354	Total exported inductive power, AVG	Qind Exp AVG	[var]
356	Total exported capacitive power, AVG	Qcap Exp AVG	[var]
358	Total exported apparent power, AVG	S Exp AVG	[VA]

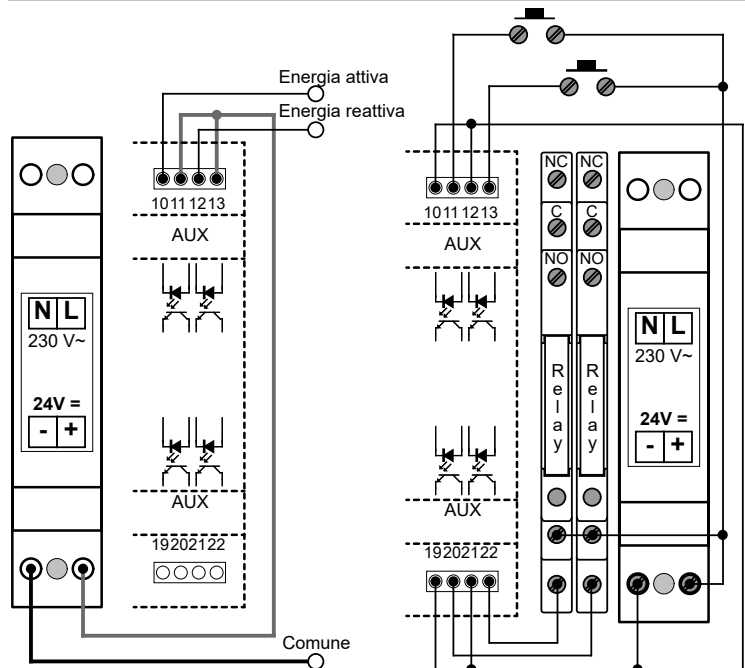
NOTA n.1		
NET	3P-3W 3P-4W 2P-2W 1P-2W 3I	2 fasi 3 fili, triangolo 3 fasi 4 fili, Stella 2 fasi 2 fili, bifase 1 fase, 2 fili, monofase 3 fasi
CT	Primario / Secondario del trasformatore amperometrico (TA)	
VT	Primario / Secondario del trasformatore voltmetrico (TV)	
NOTA n.2		
PAVG	Tempo di integrazione potenza del valore medio (AVG) e di punta (MD)	
I AVG	Tempo di integrazione corrente del valore medio (AVG) e di punta (MD)	
NOTA n.3		
MODE	SLAVE MASTER	Porta RS485 impostata come Slave della rete. Porta RS485 impostata come Master della rete.
TOUT	Tempo predeterminato nel quale una data operazione deve essere terminata	
RETR	Numero tentativi di comunicazione sulla porta RS485	
NOTA n.4		
DHCP	Abilità / Disabilità la ricerca di un server DHCP nella rete	
IP	Indirizzo IP dell'interfaccia di rete	
NETM	subnet mask: definisce il range di appartenenza di un host all'interno di una sottorete IP	
GWAY	Indirizzo IP del gateway	
NOTA n.5		
DEF	Interfaccia di rete di default da utilizzare per la comunicazione.	
ETH	Abilità / Disabilità la porta Ethernet (LAN)	
WIFI	Abilità / Disabilità la porta WIFI	
NOTA n.6		
DIM	Abilità / Disabilità la dimmerizzazione del display	
TIME	Tempo in secondi dopo i quali viene ridotta la luminosità del display.	
LIGHT	Livello di luminosità del display	
PULSE	Abilità / Disabilità l'intermittenza della sinusoide \square vicino alla scritta Electrex.	
NOTA n.7		
MODE	NORMALE 1-OF-3 3-OF-3 UNBAL% DERIV UNBAL	Allarme classico con riferimento ad una soglia fissa o di massimo o di minimo con ritardo e isteresi applicabili Il parametro "AVG" non viene utilizzato Prende anche i due registri successivi a quello selezionato su "MEAS" Funziona su una soglia fissa o di massimo o di minimo con ritardo e isteresi applicabili. Se uno dei tre registri supera la soglia scatta l'allarme. Il parametro "AVG" non viene utilizzato Prende anche i due registri successivi a quello selezionato su "MEAS" Funziona su una soglia fissa o di massimo o di minimo con ritardo e isteresi applicabili. Quando tutti e tre i registri superano la soglia scatta l'allarme. Il parametro "AVG" non viene utilizzato Prende anche i due registri successivi a quello selezionato su "MEAS" Il parametro "THRE" diventa un valore in percentuale L'allarme scatta quando uno dei tre registri differisce della percentuale impostata in "THRE" rispetto al valore più alto dei tre registri letti se si setta "MAX" in "TYPE" oppure al più basso dei tre se si setta "MIN" in "TYPE". Con ritardo e isteresi applicabili Il parametro "THRE" diventa un valore in percentuale Il valore istantaneo applicato all'allarme su "MEAS" viene confrontato con il suo valore mediato ottenuto sulla base del tempo impostata su "AVG" Quando il valore istantaneo abbinato all'allarme differisce in più (setta "MAX") o in meno (setta "MIN") rispetto al valore medio ("AVG") della percentuale impostata su "THRE" l'allarme scatta. Con ritardo e isteresi applicabili. Il parametro "AVG" viene utilizzato Prende anche i due registri successivi a quello selezionato su "MEAS". Il parametro "THRE" diventa un valore in percentuale L'allarme scatta quando uno dei tre registri differisce della percentuale impostata in "THRE" rispetto al valore più alto dei tre registri letti se si setta "MAX" in "TYPE" oppure al più basso dei tre se si setta "MIN" in "TYPE". Con ritardo e isteresi applicabili
TYPE	MAX MIN	Impostazione dell'allarme in supero o in decremento rispetto alle condizioni stabilite. Ad eccezione della modalità "UNBAL"
MEAS	Indica su quale registro (e quindi misura) viene riferito l'allarme. Vedi tabella n.1 (Input Register)	
THRE	Soglia dell'allarme in valore assoluto, ad eccezione delle modalità "DERIV" e "UNBAL" in cui il valore inserito diventa una percentuale	
NOTA n.8		
HYST	Isteresi, ossia il ciclo tra valore di allarme e valore di rientro dall'allarme. E' una funzione particolarmente utile per evitare oscillazioni e/o azionamenti indesiderati dell'allarme. Esempio: Allarme sulla corrente impostato a 100 A Max con isteresi 5%. L'allarme si attiva a 100 A e si disattiva a 95 A	
DEL	Tempo di ritardo (fra 1 sec e 99 min) per l'attivazione. Tempo di ritardo (fra 1 sec e 99 min) per la disattivazione.	
AVG	Parametro da utilizzare nella sola modalità "DERIV". Ampiezza finestra mobile(in secondi) utilizzata per creare un valore di riferimento con cui confrontare il dato istantaneo	
OUT	NORMAL HOLD PULSE-L PULSE-S	L'uscita rimane eccitata per la durata dell'allarme. L'uscita resta eccitata. (riarmo manuale via modbus) Genera un impulso di 500ms allo scattare dell'allarme Genera un impulso di 100ms allo scattare dell'allarme

INGRESSI - USCITE

ELENCO VOCI SETUP

PAGINA	VOCE VISUALIZZATA	PARAMETRI DISPONIBILI	DEFAULT
COUNT WEIGHT Nota A1			
COUNT WEIGHT	IN1 +99991.000	IN1	+00001.000
	IN2 +99991.000	IN2	+00001.000
ABOUNCE CLOSE Nota A2			
ABOUNCE CLOSE	IN1 5 MS	IN1	1, 5, 50 (ms)
	IN2 5 MS	IN2	1, 5, 50 (ms)
ABOUNCE OPEN Nota A2			
ABOUNCE OPEN	IN1 5 MS	IN1	1, 5, 50 (ms)
	IN2 5 MS	IN2	1, 5, 50 (ms)
INVERT STATUS Nota A3			
INVERT STATUS	IN1 N	IN1	N, Y
	IN2 N	IN2	N, Y
PULSE OUT Nota A4			
PULSE OUT	OUT1 N	OUT1	N, Y
	OUT2 N	OUT2	N, Y
NORM CLOSE Nota A5			
NORM CLOSE	OUT1 N	OUT1	N, Y
	OUT2 N	OUT2	N, Y
PULSE WIDTH Nota A6			
PULSE WIDTH	OUT1 0100	OUT1	50...1000 (ms)
	OUT2 0100	OUT2	50...1000 (ms)

USCITE			INGRESSI		
19	C1	Comune 1 (negativo)	10	C2	Comune 2 (negativo)
20	O1	Uscita 1 (positivo)	11	I2	Ingresso 2 (positivo)
21	C2	Comune 2 (negativo)	12	C1	Comune 1 (negativo)
22	O2	Uscita 2 (positivo)	13	I1	Ingresso 1 (positivo)
USCITE			INGRESSI		
Massima tensione applicabile	27 Vdc	Tensione di alimentazione (esterna)	da 10 a 30 Vdc		
Massima corrente commutabile	27mA	Corrente assorbita	da 2 a 10mA		
		Massima frequenza di conteggio	10 o 100Hz		
N.B. Uscite digitali optoisolate a transistor (NPN) secondo standard DIN 43864.			N.B. per contatori gas occorre un separatore galvanico secondo normativa ATEX		

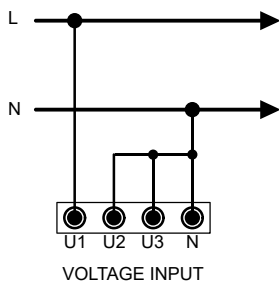


NOTA A1	Count Weight	Peso ingresso
NOTA A2	Abounce close	Impostazione antiribalzo su chiusura contatto
	Abounce open	Impostazione antiribalzo su apertura contatto
NOTA A3	Invert Status	Inverte lo stato dell'ingresso
NOTA A4	Pulse Out	Se impostato su "Y", imposta l'uscita come impulso.
NOTA A5	Norm Close	Imposta l'uscita come normalmente chiusa
NOTA A6	Pulse Width	Durata impulso uscita

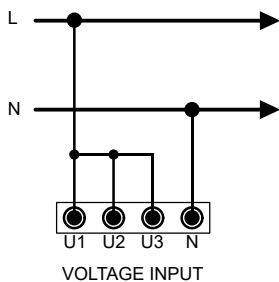
COLLEGAMENTO VOLTMETRICHE

Utilizzare cavi di sezione massima 2,5 mm² se flessibili, 4 mm² se rigidi e collegarli ai morsetti contrassegnati da voltage input secondo gli schemi di figura.

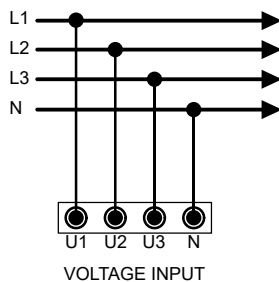
1P2W



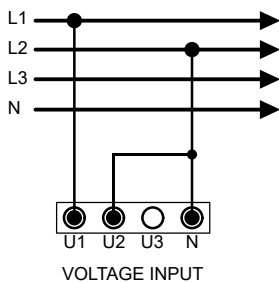
3I



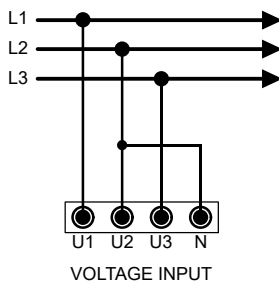
3P4W / 3I



2P2W



3P3W



CONFIGURAZIONE DIP-SWITCH

DIP	FUNZIONE	SLAVE	MASTER *
1	Resistenza di terminazione linea (120 Ohm)	OFF	ON
2	Resistenza di fail safe B (-)	OFF	ON
3	Resistenza di fail safe A (+)	OFF	ON
4	Non utilizzato	OFF	OFF

* con puk RS-485 Master attivo

PORTA LAN 10/100 ETHERNET

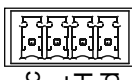


ETHERNET

Lo strumento è dotato di porta Ethernet Lan 10/100 Auto-MDI/MDIX. Per il collegamento della porta si può utilizzare un cavo dati dritto o incrociato.

N.B. La porta non è PoE (Power over Ethernet = alimentazione del dispositivo attraverso porta Lan). Il collegamento dello strumento ad una porta PoE è comunque accettato. L'alimentazione dovrà però sempre avvenire attraverso alimentatore esterno.

PORTA EXPBUS



La porta ExpBus è configurabile tramite porta Ethernet da pagine Web, e consente:

- comunicazione multicast a 250kb/sec con gestione collisioni
- lunghezza massima di 10 metri
- fino a 16 nodi (moduli) ma tecnicamente si può arrivare fino a 126.
- Il cavo di collegamento è un UTP di cui si utilizzano 4 fili:

- 2 per l'alimentazione a 9 Vcc
- 2 per la comunicazione bidirezionale

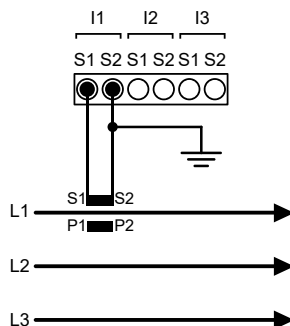
I moduli alimentano l'ExpBus

Il cavo va collegato in modalità entra ed esci (multidrop) come per il Bus RS485.

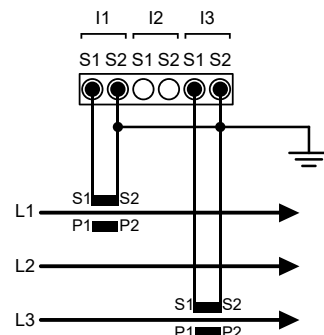
COLLEGAMENTO AMPEROMETRICHE

Collegare i TA ai morsetti contrassegnati da I1, I2, I3 (current input) secondo gli schemi di figura.

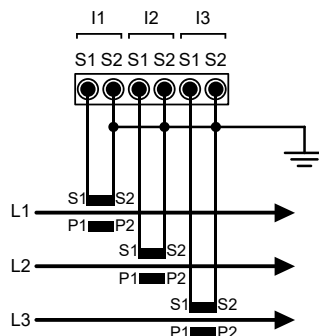
1P2W / 2P2W



3P3W



3P3W / 3P4W / 3I



N.B. Rispettare scrupolosamente l'abbinamento di fase tra i segnali voltmetrici e amperometrici. Il mancato rispetto di tale corrispondenza e degli schemi di collegamento dà luogo ad errori di misura.

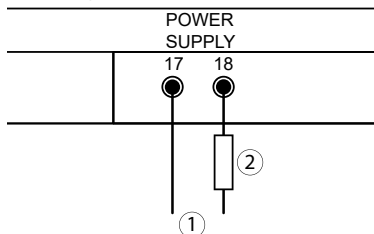
MESSAGGIO "CFG ERROR"

Durante le operazioni di setup dello strumento potrebbe comparire il messaggio "CFG ERROR". Esso significa che sono stati impostati dei parametri non corretti.



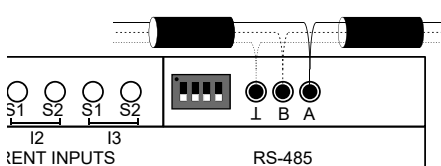
ALIMENTAZIONE

Lo strumento è dotato di alimentazione separata. I morsetti per l'alimentazione sono numerati (17 e 18). La sezione massima dei cavi da utilizzare è 2,5 mm² se flessibili, 4 mm² se rigidi.



ALIMENTAZIONE	
1	18-60 VDC
2	F: 500 mA T

CONNESSIONE LINEA SERIALE



RS485	
Indirizzo	27
Velocità	38400
Parità	Nessuna
Bit di Stop	2

Utilizzo di cavo per una lunghezza massima del bus di 1000 m.